



STROP VECTOR

INSTRUKCJA MONTAŻU SKŁADOWANIA I TRANSPORTU

Spis treści

1. DANE TECHNICZNE.....	3
1.1. Charakterystyka ogólna.....	3
1.2. Przeznaczenie i zakres stosowania.....	6
2. MATERIAŁY.....	7
2.1. Beton.....	7
2.2. Stal zbrojeniowa płyt prefabrykowanych.....	7
3. WARUNKI PRYZYSTĄPIENIA DO WYKONANIA STROPU.....	8
3.1. Roboty wstępne.....	8
3.2. Ustawienie podpór montażowych.....	8
3.3. Rozstaw podpór stropu w fazie montażowej.....	9
4. TRANSPORT I SKŁADOWANIE ELEMENTÓW.....	11
4.1. Transport elementów prefabrykowanych.....	11
4.2. Składowanie elementów.....	11
5. WYKONANIE STROPU ZESPOLNEGO.....	13
5.1. Montaż płyt.....	13
5.2. Zbrojenie nadbetonu.....	14
5.3. Inne czynności robocze przed betonowaniem.....	19
5.4. Wycięcia w płytach.....	19
5.5. Odeskowania.....	19
5.6. Betonowanie.....	19
5.7. Rozdeskowanie stropu.....	20
5.8. Roboty wykończeniowe stropu.....	20

1. DANE TECHNICZNE

1.1. Charakterystyka ogólna

Wymiary

Strop żelbetowy zespolony typu VECTOR 60 stanowi cienka płyta żelbetowa prefabrykowana o szerokości 60 cm i grubości 40 mm z zabetonowanymi w niej częściowo stalowymi kratownicami przestrzennymi i zbrojeniem głównym równoległym do kierunku kratownic. Płyty uzupełniające, produkowane są w szerokościach: 50; 40; 20 i 12 cm.

Waga

Waga 1 m² prefabrykatu wynosi ok. 100 kg.

Ognioodporność

Odporność ogniowa stropu VECTOR 60 wynosi REI 60 (1 godz.). Istnieje możliwość zwiększenia ognioodporności poprzez nałożenie na dolną powierzchnię stropu tynku gipsowego lub cementowego o odpowiedniej grubości. Warstwę ochronną w postaci tynku zamienia się na równoważną grubość betonu:

- 1 cm tynku cementowego lub cementowo wapiennego odpowiada 0,67 cm betonu
- 1 cm zwykłego tynku gipsowego odpowiada 2,5 cm betonu.

Dźwiękoizolacyjność

Dźwiękoizolacyjność stropu VECTOR 60 wynosi:

- VECTOR 60/15: $R_w = 54,9$ dB
- VECTOR 60/20: $R_w = 58,3$ dB
- VECTOR 60/24: $R_w = 61,2$ dB

Tabela akustyki – porównanie stropu VECTOR ze stropem TERIVA

Nazwa stropu	Grubość stropu (cm)	Akustyka $R_{W,R}$ (dB)	Porównanie % (TERIVA 100%)
VECTOR 20	20	58,3	135
VECTOR 24s	24	56,5	130
VECTOR 24	24	61,2	141
TERIVA 24	24	43,3	100

Dodatkowe zbrojenie

Na budowie układane jest na płytach dodatkowe zbrojenie/żebro rozdzielcze płyt (rys.1a i b) lub zbrojenie na kierunku prostopadłym do kratownic, jeśli płyta ma być zbrojona krzyżowo.

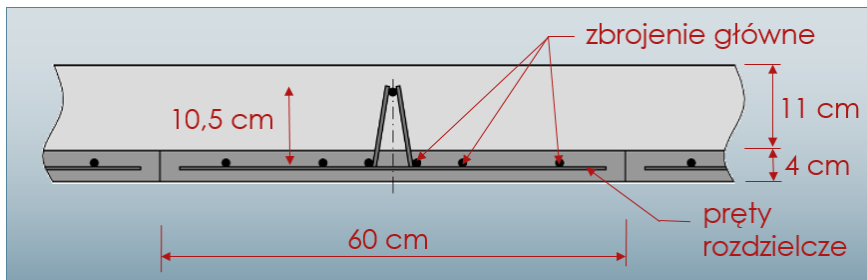
W przypadku płyt krzyżowo zbrojonych należy również przewidzieć zbrojenie górne w narożach zgodnie z zasadami zbrojenia takich płyt. W przypadku projektowania stropów ciągłych jednokierunkowo i krzyżowo zbrojonych nad podporami (ścianami, podciągami) układamy również wymagane w tych przekrojach zbrojenie górne. Następnie na prefabrykowanej płycie jest układana warstwa betonu o grubości wymaganej ze względu na stan graniczny nośności i użytkowania.

Żebra wzmacniające pod ściankami działowymi należy wykonać poprzez ułożenie dodatkowego zbrojenia na płycie VECTOR w miejscu ustawienia ścianki lub w przypadku ścianek równoległych do kierunku płyt, pod ścianką układamy płytę uzupełniającą o szerokości 12 lub 20 cm wzmocnioną.

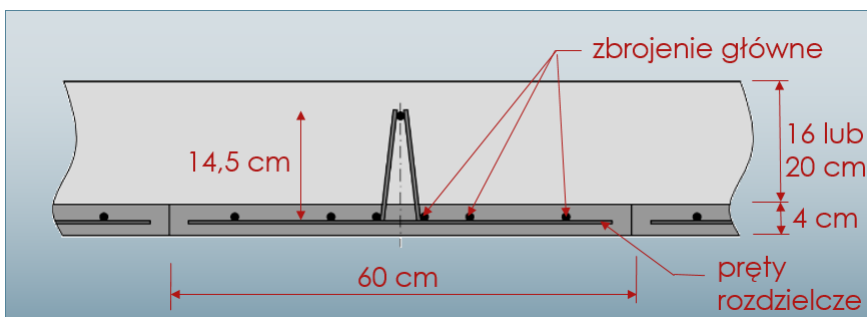
Prefabrykowana płyta stropowa pełni także rolę traconego szalunku w czasie betonowania stropu na budowie. Stalowe kratownice przestrzenne nadają prefabrykatowi odpowiednią sztywność w czasie transportu, montażu i betonowania stropu na budowie.

Obydwie warstwy stropu są ze sobą zespolone poprzez szorstką górną powierzchnię płyty oraz za pomocą stalowych dźwigarek kratowych, przenoszących siły rozwarstwiające w płaszczyźnie zespolenia oraz przypodporowe siły tnące. Z tego ostatniego powodu przy dużych obciążeniach może zachodzić konieczność zagęszczenia rozstawu kratownic, wstawienia odcinków kratownic lub dodatkowego zbrojenia w strefach podporowych.

Rysunek 1a. Strop Vector 15

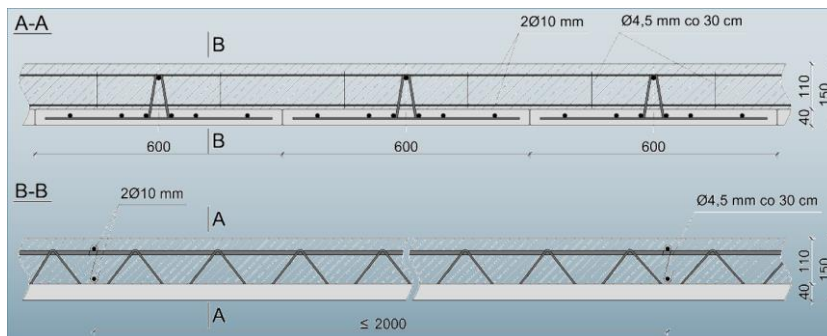


Rysunek 1b. Strop Vector 20 i 24



Zaletą stropu jest możliwość stosowania płyt o dowolnych wymiarach z wycięciami i otworami, co pozwala na wykonanie stropów o dowolnym kształcie (trójkąt, trapez, koło itp.). Istotną cechą jest również gładka powierzchnia sufitu eliminująca konieczność wykonania tynków.

Przestrzenie pomiędzy kratowymi dźwigarkami stalowymi mogą być wykorzystane do rozprowadzenia instalacji np. elektrycznej czy ogrzewania podłogowego zgodnie z dokumentacją projektową uzgodnioną z projektantem konstrukcji stropu. Wypełnienie wolnych przestrzeni mogą stanowić: materiały izolacyjne, pustaki lub kształtki zgodnie z dokumentacją projektową, ustabilizowane tak by nie dopuścić do ich przesunięcia w trakcie układania nadbetonu. Mogą to być również kształtki styropianowe odciążające płytę.

Schemat rozmieszczenia żeber rozdzielczych

Dla przeciwdziałania ewentualnemu klawiszowaniu płyt w stropach zbrojonych jednokierunkowo o rozpiętości do 4 m należy wykonać jedno żebro rozdzielcze wykonane przynajmniej z dwóch prętów $\phi 10$. Przy większych rozpiętościach wykonujemy dwa żebra rozdzielcze.

1.2. Przeznaczenie i zakres stosowania

Stropy zespolone typu VECTOR mogą być stosowane w budownictwie ogólnym, wiejskim, przemysłowym i komunikacyjnym. Projektowanie stropów odbywa się indywidualnie a prefabrykowana płyta dolna w stosunku do całego stropu jest jedynie półprefabrykatem dalej zwanym prefabrykatem, projektowanym i wykonanym indywidualnie dla każdego stropu. Odpowiedzialny za prawidłowe zaprojektowanie stropu jest projektant. Przy projektowaniu można skorzystać z tabel nośności opracowanych przez producenta dla określonych grubości stropów i założonego zbrojenia i wykonanych z betonu C20/25.

Płyty produkuje się o szerokościach 60 cm stanowiących podstawowy element dla stropów o grubości 15, 20 i 24 cm oznaczonych odpowiednio VCTOR 60/15, 60/20, 60/24 oraz 60/20S, 60/24S z wkładką styropianową.

2. MATERIAŁY

2.1. Beton

Beton prefabrykowanych płyt jak i układany na budowie winien odpowiadać wymaganiom normowym. Uziarnienie kruszywa nie powinno przekraczać 16 mm. Do produkcji prefabrykowanych płyt żelbetowych należy stosować beton zwykły klasy nie niższej niż C25/30.

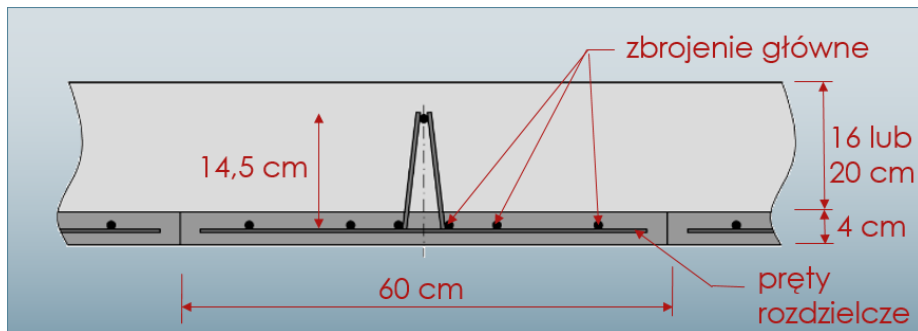
Beton w prefabrykacie i beton układany na budowie nie może różnić się więcej niż 1 klasę. W uzasadnionych przypadkach różnica ta może wynosić 2-wie klasy. Beton układany na budowie powinien mieć klasę nie niższą niż C20/25 (B 25).

2.2. Stal zbrojeniowa płyt prefabrykowanych

Do zbrojenia płyt VECTOR stosuje się siatki wykonane z prętów ze stali żebrowanej: $\phi 6$, $\phi 8$, $\phi 10$, $\phi 12$ mm, jako zbrojenie główne, zgrzewanych z prętami $\phi 4$ biegnącymi dołem i stanowiącymi zbrojenie rozdzielcze. Do siatek dowiązywane są typowe kratownice których pręty dolne są traktowane jak pręty zbrojenia głównego płyty. Zbrojenie dolne kratownic może być wykonane z prętów ze stali żebrowanej: $\phi 6$, $\phi 8$, $\phi 10$, $\phi 12$. Pręty górne kratownic $\phi 10$. Krzyżulce kratownicy są wykonane z prętów gładkich $\phi 5$ mm. Wszystkie stosowane pręty są wykonane ze stali A-III N. Klasy i gatunki stali powinny być zgodne z odpowiednimi normami i dopuszczone do stosowania Aprobatami Technicznymi ITB.

Sposoby rozmieszczenia zbrojenia w przekroju płyty przedstawiono na rys. 2.

Rysunek 2. Sposoby rozmieszczenia zbrojenia



3. WARUNKI PRZYSTĄPIENIA DO WYKONANIA STROPU

Do wykonania stropu można przystąpić po zapoznaniu się z dokumentacją techniczną stropu oraz niniejszymi wytycznymi montażowymi.

3.1. Roboty wstępne

Przed przystąpieniem do wykonania stropu należy zgromadzić niezbędne materiały jak: deskowania, podpory montażowe, zbrojenie dodatkowe, materiały pomocnicze, sprzęt montażowy oraz inne materiały przewidziane dokumentacją techniczną.

3.2. Ustawienie podpór montażowych

Ustawienie podpór może nastąpić jedynie na podłożu sztywnym przed ułożeniem płyt prefabrykowanych.

Podpory ustawiamy równoległe do osi ścian podporowych. Zaleca się stosowanie podpór montażowych wyposażonych w jarzma i regulację śrubową w celu dokładnego spoziomowania elementów podpierających.



3.3. Rozstaw podpór stropu w fazie montażowej

Przyjęto, że moment jest przenoszony przez kratownicę stalową i zginany pas półprefabrykatu, momentem nie większym od momentu rysującego M_{cr} . Kratownicę obliczamy jak konstrukcję kratownicy stalowej z jednostronnie utwierdzonym krzyżulcem.

Rozstawy podpór

Obciążenie płyty strop o szerokości 60 cm i grubości 15 cm, kratownica $h=10$ cm

prefabrykat $0,04*25*0,6$	= 0,6 kN/m	1,35	0,81
beton mokry $0,11*25*0,6$	= 1,72 kN/m	1,35	2,32
obciążenie montażowe $1,5*0,6$	= <u>0,9 kN/m</u>	1,5	<u>1,35</u>
Razem	3,22 kN/m		4,48 kN/m

Płyta jednoprzęsłowa $4,48*lp^2/8 \leq 3,24 \cdot lp = 2,4$ m

$$f = 5 * 0,0322 * 240^4 / (384 * 185 * 21000) = 0,36 \text{ cm} = L/667 < L/500$$

decyduje moment

Płyta dwuprzęsłowa j.w decyduje moment

Obciążenie płyty strop o szerokości 60 cm i grubości 20 cm, kratownica $h=15$ cm

prefabrykat $0,04*25*0,6$	= 0,6 kN/m	1,35	0,81
beton mokry $0,16*25*0,6$	= 2,4 kN/m	1,35	3,24
obciążenie montażowe $1,5*0,6$	= <u>0,9 kN/m</u>	1,5	<u>1,35</u>
Razem	3,9 kN/m		5,4 kN/m

Płyta jednoprzęsłowa $5,4*lp^2/8 \leq 3,24 \cdot lp = 2,2$ m

$$f = 5 * 0,039 * 220^4 / (384 * 283 * 21000) = 0,20 \text{ cm} = L/1100 < L/500$$

decyduje moment

Płyta dwuprzęsłowa j.w decyduje moment

Obciążenie płyty strop o szerokości 60 cm i grubości 24 cm, kratownica $h=15$ cm

prefabrykat $0,04*25*0,6$	= 0,6 kN/m	1,35	0,81
beton mokry $0,2*25*0,6$	= 3 kN/m	1,35	4,15
obciążenie montażowe $1,5*0,6$	= <u>0,9 kN/m</u>	1,5	<u>1,35</u>
Razem	4,5 kN/m		6,31

Płyta jednoprzęsłowa $6,31*lp^2/8 \leq 3,24 \cdot lp=2,0$ m

$f=5*0,045*200^4/(384*283*21000)=0,16$ cm = $L/1250 < L/500$

decyduje moment

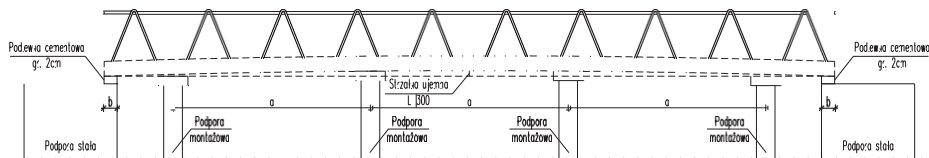
Płyta dwuprzęsłowa j.w decyduje moment

Dla typowych grubości stropów przyjmujemy ostatecznie następujący maksymalny rozstaw podpór

- przy grubości stropu 15 cm 240 cm
- przy grubości stropu 20 cm 220 cm
- przy grubości stropu 24 cm 200 cm

Przykładowy sposób podparcia płyt na podporach pokazuje rysunek 3.

Rysunek 3. Sposób podparcia płyt na podporach



4. TRANSPORT I SKŁADOWANIE ELEMENTÓW

4.1. Transport elementów prefabrykowanych

Elementy prefabrykowane zazwyczaj będą przewożone transportem samochodowym. Dopuszcza się przewożenie transportem kolejowym.

Prefabrykowane płyty żelbetowe typu VECTOR można transportować na budowę po osiągnięciu przez beton wytrzymałości minimum:

$$R_{n_{\text{wys-mon}}} \geq 0,8 \cdot R_{G_b}$$

Zarówno w czasie podnoszenia, transportu jak i składowania płyty muszą znajdować się w pozycji poziomej z kratownicami skierowanymi do góry.

Haki zaczepia się wyłącznie za węzły pasa górnego kratownicy. Należy stosować haki karabińczykowe. Przy podnoszeniu i układaniu płyt należy unikać ukośnego działania sił nakratownice wystające z płyt.

Podnoszenie i układanie elementów powinno odbywać się równomiernie, bez gwałtownego szarpania. Nie należy dopuszczać do uderzenia podnoszonym i układanym elementom o inne przedmioty.

Transport w sztaplach do 6-ciu warstw na środkach transportowych przystosowanych do przewozu elementów (powierzchnia platformy środka transportowego równa bez załamań). W czasie transportu elementy należy zabezpieczyć przed przemieszczaniem się na środku transportowym jak i względem siebie.

Kolejność układania płyt prefabrykowanych na środkach transportowych zależy od przyjętego sposobu montażu. Zaleca się stosowanie montażu z „kół” tzn. bezpośrednio ze środków transportowych, tak aby przy zdejmowaniu elementów z środków transportowych można było zachować kolejność wbudowania przewidzianą dokumentacją techniczną (planem montażu).

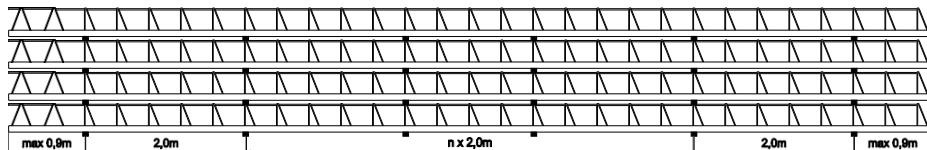
4.2. Składowanie elementów

Płyty należy składować na podłożu równym, utwardzonym oraz na podkładach zapewniających odstęp od poziomu terenu minimum 10 cm. Magazynować na sztaplach do 180 cm wysokości. Zabrania się składowania płyt na gruzie i nierównościach.

Dolne powierzchnie składowanych płyt należy zabezpieczyć przed uszkodzeniem stosując przekładki z desek grubości 25 mm lub plastikowe nakładki zakładane na górny pręt kratownicy. Przekładki lub nakładki winny być układane wg zasady jedna nad drugą. Długość przekładek powinna być nie mniejsza niż szerokość podpieranych płyt.

Składowanie elementów prefabrykowanych obrazuje rysunek 4.

Rysunek 4. Sposób składowania elementów prefabrykowanych



W czasie podnoszenia płyty z środka transportowego lub z składu przyobiektowego należy pamiętać o:

- podnoszeniu płyty na wysokość ~40 cm od poziomu spodniej płyty lub terenu czy podłogi środka transportowego,
- odczekaniu ~30 sek z jednoczesną obserwacją, czy nie nastąpi wyczepienie się haka transportowego lub pęknięcie miejsca zaczepu.

Po upewnieniu się, że transport płyty będzie się odbywał bez kolizji kierujemy element w miejsce wbudowania.

W przypadku przewidywanego długiego okresu składowania płyt, pręty dźwigarków kratowych należy zabezpieczyć przed korozją powlekając je mleczkiem cementowym modyfikowanym np. lateksem.

5. WYKONANIE STROPU ZESPOLONEGO

5.1. Montaż płyt

Projekt techniczny stropu zespolonego musi posiadać niezbędne dyspozycje projektanta dla jego wykonawcy. Powinien on posiadać istotne informacje jak:

METRYKA:

PODSTAWOWE DANE TECHNICZNE DLA PROJEKTANTA				
Lp.		VECTOR 15	VECTOR 20	VECTOR 24
1	Klasa betonu w prefabrykacie	C20/25		
2	Klasa betonu wylewanego na budowie	min. C20/25 (Beton w prefabrykacie i beton układany na budowie nie może różnić się więcej niż 1 klasę)		
3	Grubość płyt prefabrykowanych	4 cm		
4	Grubość całkowita stropu	15 cm	20 cm	24 cm
5	Ciężar płyty	100 kg/m ²		
6	Ciężar stropu	3,75 kN/m ²	4,80 kN/m ²	6,00 kN/m ²
7	Klasa stali w prefabrykacie	A-III N		
8	Odchyłki wymiarów płyt	Długość - +/- 20 mm ; szerokość +5 mm, -10mm		
9	Minimalna wytrzymałość płyt rozformowanych [MPa]	10 MPa		
10	Głębokość oparcia	Min. 6 cm		
11	Maksymalny rozstaw podpór	2,4 m	2,2 m	2,0 m

Projektant winien również podać informacje:

- podział stropu na poszczególne płyty prefabrykowane z rozmieszczeniem i ich oznaczeniem (schemat montażowy),
- grubość całkowita stropu,
- głębokość i sposób oparcia płyt na podporach stałych,
- schemat rozmieszczenia zbrojenia dodatkowego montowanego na budowie (średnice, klasa stali lub gatunki stali),
- niezbędne szczegóły konstrukcyjne stropu (np. ułożenie zbrojenia w przekroju płyty jak i nadbetonu, ułożenie zbrojenia w belkach czy podciągach ukrytych, oparcie płyt na podporach stałych itp.),
- warunki szczegółowe rozformowania stropu zespolonego (kiedy można usunąć podpory montażowe),
- o ile zajdzie potrzeba podanie wskazówek odnośnie montażu stropu z zastosowaniem strzałki odwrotnej (do 1/300 rozpiętości).

Prefabrykowane płyty stropowe układa się ściśle jedna przy drugiej na starannie wypoziomowanych podporach montażowych i stałych. W zależności od długości podparcia płyty prefabrykowanej na podporze stałej dopuszcza się układanie płyt na podporach montażowych wypiętrzonych do 20 mm w stosunku do poziomu podpory stałej (ulożenie płyty na podlewce z zaprawy cementowej minimum M10). Powyższe obrazuje rysunek 3. Montaż może odbywać się metodą z tzw. „kół” lub z uprzednio zmagazynowanych płyt na placu budowy. Ze względu na możliwość zminimalizowania uszkodzeń płyt zaleca się stosowania metody z „kół”, która przed każdą dostawą musi być uzgodniona z dostawcą o kolejności ułożenia płyt na środkach transportowych. Do montażu płyt należy stosować żurawie samojezdne lub szynowe.

Haki zaczepia się wyłącznie za węzły pasa górnego kratownicy. Należy stosować haki karabińczykowe. Przy podnoszeniu i układaniu płyt należy unikać ukośnego działania sił na kratownice wystające z płyt.

Podnoszenie i układanie elementów powinno odbywać się równomiernie, bez gwałtownego szarpania. Należy unikać uderzenia podnoszonym i układanym elementom o inne przedmioty. Po ułożeniu styki płyt od strony dolnej nie mogą wykazywać żadnych wzajemnych różnic wysokości. Ewentualne pustki przestrzenne na oparciach (np. ściana murowana, betonowa lub profile stalowe) należy wypełnić zaprawą M-10. Podpory montażowe należy przy ewentualnym zwichrzeniu płaszczyzny płyt wyregulować.

5.2. Zbrojenie nadbetonu

Po zmontowaniu płyt należy wykonać zbrojenie dodatkowe części nadbetonu zgodnie z dokumentacją techniczną.

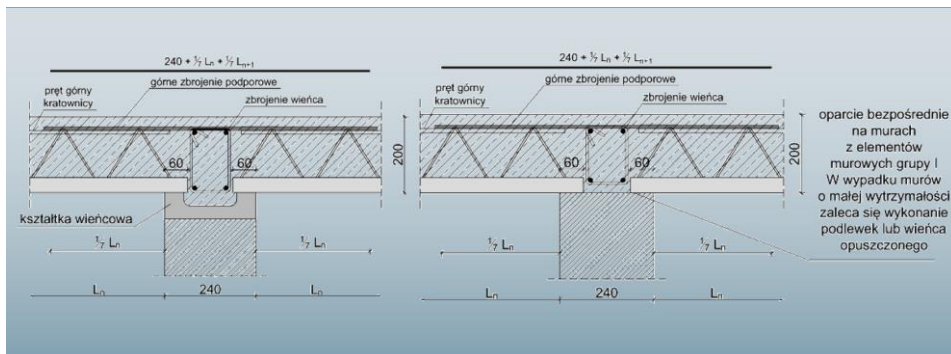
Do zbrojenia dodatkowego tej części należy:

- zbrojenie rozdzielcze płyt,
- zbrojenie górne nad podporami stałymi,
- zbrojenie poprzeczne, prostopadłe do kratownic, narożne w przypadku stropu krzyżowo zbrojonego,
- zbrojenie belek częściowo lub całkowicie ukrytych w grubości stropu,
- zbrojenie otworów i wycięć,
- zbrojenie wieńców.

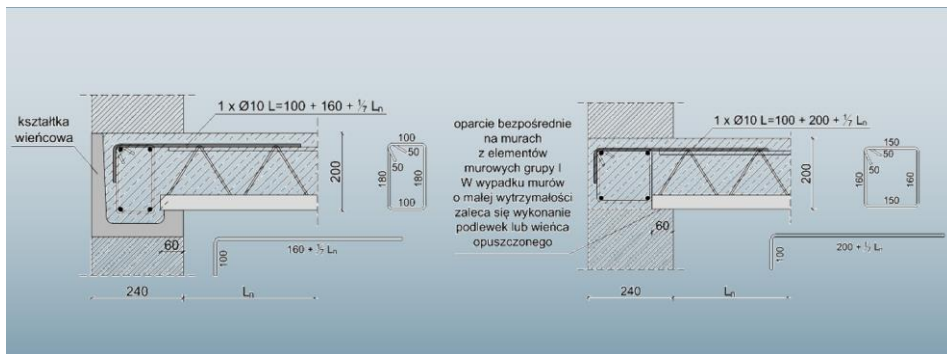
Podczas zbrojenia należy zwrócić uwagę na prawidłowe jego położenie i otulenie. Montowanie tak przeprowadzić aby nie nastąpiło jego przemieszczenie w trakcie betonowania.

Różne warianty podparć stropu na podporach stałych przedstawiono na rysunkach 5 ÷ 12.

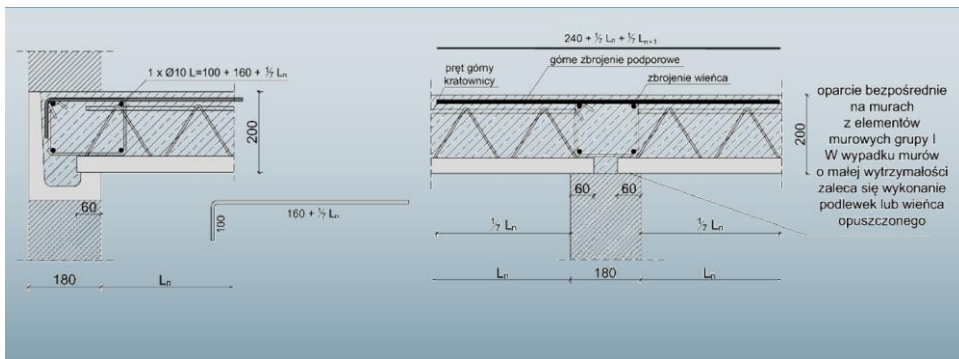
Rysunek 5. Przykładowe rozwiązanie wieńca ściany wewnętrznej



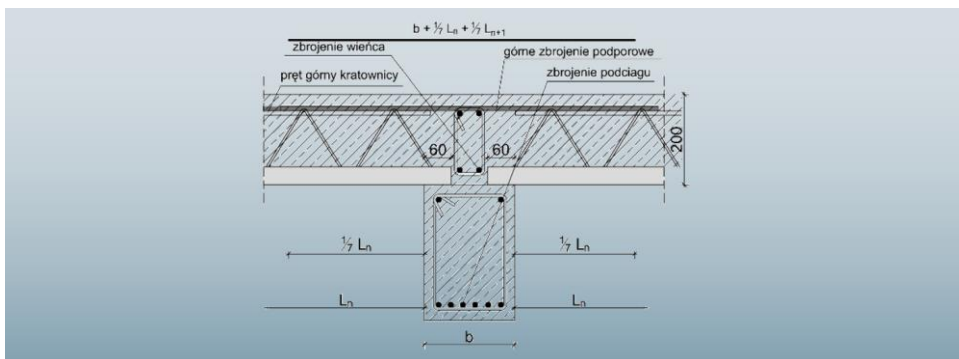
Rysunek 6. Przykładowe rozwiązanie wieńca ściany zewnętrznej



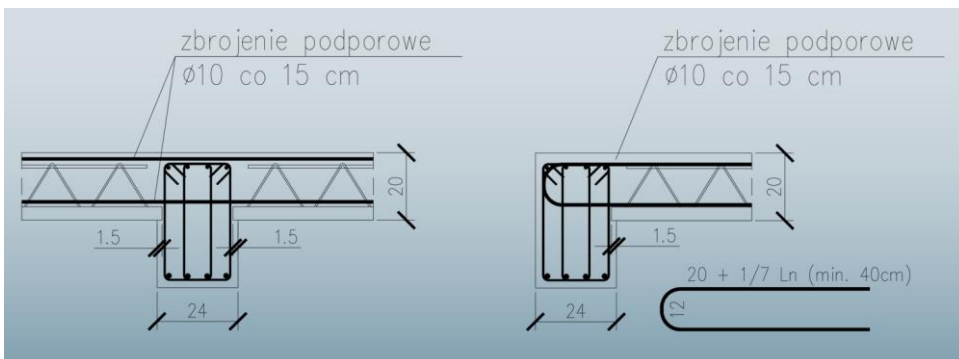
Rysunek 7. Przykładowe rozwiązanie wieńca ściany cienkiej



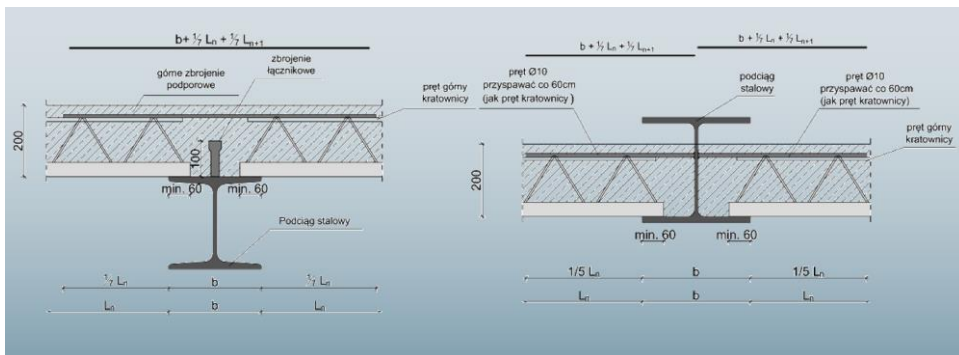
Rysunek 8. Oparcie płyt na podciągu



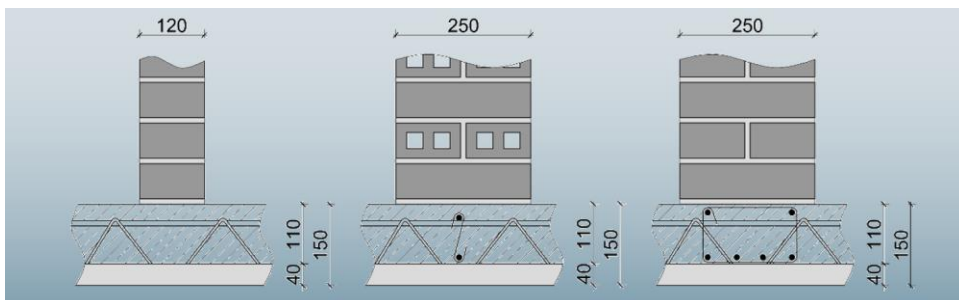
Rysunek 9. Oparcie płyt na podciągu (podciąg w wysokości stropu)



Rysunek 10. Oparcie na stalowym podciągu



Rysunek 11. Wzmocnienie pod ścianką działową prostopadłą do zbrojenia głównego

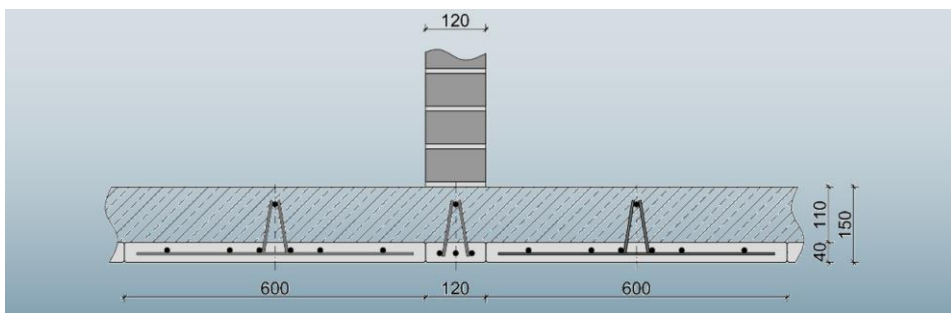


$g \leq 1,0 \text{ kN/m}^2$
(nie wymaga obliczeń)

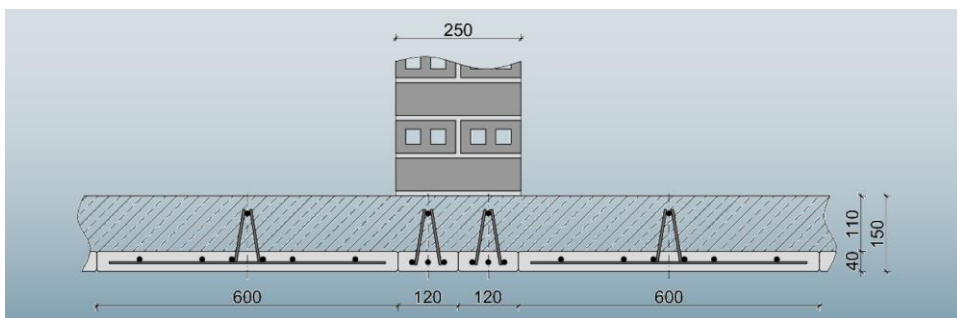
$g \leq 2,0 \text{ kN/m}^2$
(nie wymaga obliczeń)

$g > 2,0 \text{ kN/m}^2$
(konieczne obliczenia)

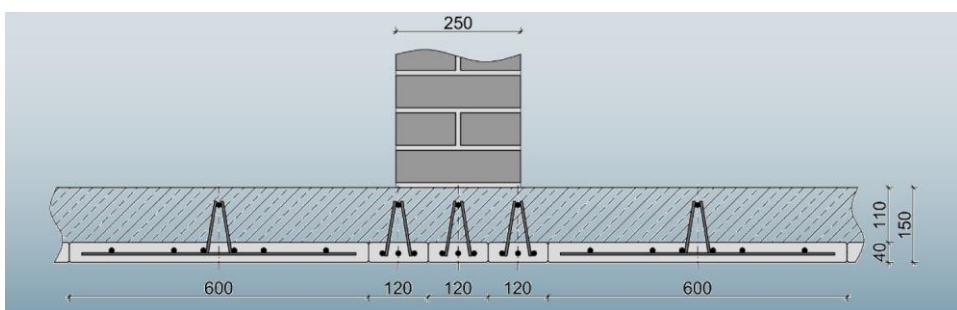
Rysunek 12. Wzmocnienie pod ścianką działową równoległą do zbrojenia głównego



Przy obciążeniu ściankami o ciężarze $g \leq 1,0 \text{ kN/m}^2$ - nie wymaga obliczeń



Przy obciążeniu ścinkami o ciężarze $g \leq 2,0 \text{ kN/m}^2$ - nie wymaga obliczeń



Przy obciążeniu ścinkami o ciężarze $g > 2,0 \text{ kN/m}^2$ – **konieczne obliczenia**

W stropach o rozpiętości powyżej 4,5 m należy stosować zbrojenie górne nadpodporowe, które powinno być zdolne do przeniesienia momentu równego 0,15 momentu maksymalnego występującego w przęśle. Zbrojenie to znacząco poprawia warunki kotwienia i wykonujemy je na budowie w sposób pokazany na rys. 16 , tj. górny pręt kratownicy $\Phi 10$ mm łączymy z prętem zbrojenia nadpodporowego o średnicy min. $\Phi 10$ mm ze stali A – III na długości $1/7 L$ rozpiętości w świetle podpór. Alternatywnie można zastosować zbrojenie w postaci siatki o odpowiednio dobranym przekroju prętów przy zachowaniu powyższej zasady.

5.3. Inne czynności robocze przed betonowaniem

Inne czynności dodatkowe – niestandardowe przed betonowaniem stropu należy wykonać o ile to przewiduje dokumentacja techniczna.

Do czynności tych może należeć:

- wypełnienie przestrzeni pomiędzy dźwigarkami kratowymi np. materiałami izolacyjnymi lub różnymi kształtkami,
- rozprowadzenie instalacji elektrycznej czy ogrzewania podłogowego.

Wypełnienia i rozprowadzenia instalacyjne należy stabilizować tak aby nie dopuścić do ich przesunięcia w trakcie betonowania.

5.4. Wycięcia w płytach

Wycięcia boczne w płytach VECTOR 60 mogą mieć szerokość do 20 cm , bez względu na ich długość. Kominy lub inne elementy przechodzące przez strop omijamy wykonując wycięcia w 1 płycie lub 2 płytach sąsiadujących, a gdy to nie wystarcza przecinamy całą płytę (lub 2 i więcej) i wykonujemy wymian przenoszący obciążenie z ciętej płyty na płyty sąsiadujące.

5.5. Odeskowania

Przed przystąpieniem do betonowania należy dokonać zabezpieczyć np. deskami otwory w stropie i obrzeży stropu – wieńców lub wykorzystać kształtki wieńcowe.

5.6. Betonowanie

Przed przystąpieniem do betonowania nadbetonu należy górną powierzchnię płyt prefabrykowanych oczyścić, odpylić i zwilżyć wodą. Mieszanka betonowa powinna odpowiadać wymaganiom dokumentacji technicznej i nie powinna być niższa niż klasa B25 i posiadać konsystencję plastyczną. Wykonywanie nadbetonu musi odbywać się łącznie z betonowaniem wieńców stropu. Mieszankę betonową należy rozprowadzać równomiernie na całej powierzchni płyty, aby nie dopuścić do miejscowego przeciążenia stropu.

Podczas betonowania spust betonu z pojemnika czy z rury pompy należy dokonywać z małej wysokości w celu uniknięcia uderzeń dynamicznych mieszanki betonowej

powierzchnię płyty. Należy również zwrócić uwagę aby nie nastąpiło przemieszczenie ułożonego zbrojenia. Przed wyrównaniem górnej powierzchni stropu należy nadbeton zagęścić, stosując łąty wibracyjne lub wibratory pogrążane. Przy betonowaniu dużych powierzchni możliwe są przerwy technologiczne.

Betonowanie stropu w warunkach obniżonej temperatury (okres zimowy) może odbywać się tylko przy zachowaniu odpowiednich wymogów technologii takiego betonowania.

ZUŻYCIE BETONU DLA STROPU VECTOR:

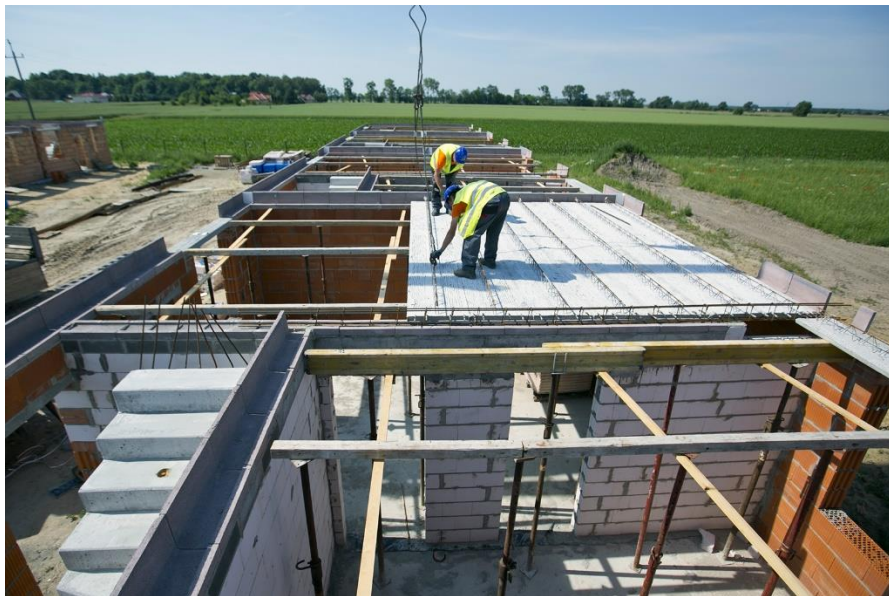
- 15 – 110 l/m²
- 20 – 160 l/m²
- 20s– 118 l/m²
- 24 – 200 l/m²
- 24s– 150 l/m²

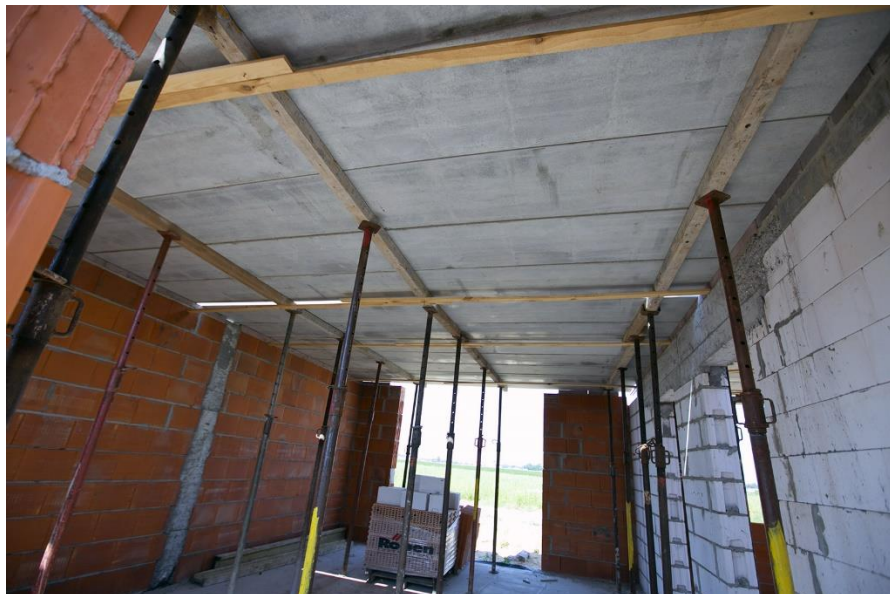
5.7. Rozdeskowanie stropu

Minimalną wytrzymałość nadbetonu przy której można rozdeskować strop (usunąć podpory montażowe) winien określić projektant stropu w dokumentacji technicznej przeznaczonej dla zamawiającego. Wytrzymałość ta nie może być mniejsza niż 0,8 wytrzymałości gwarantowanej. W przypadku realizacji budynków wielokondygnacyjnych o rozpiętości powyżej 5m podparcie stropu musi pozostać do czasu uzyskania wytrzymałości projektowanej, a podpory montażowe muszą być ustawione przez dwie kondygnacje.

5.8. Roboty wykończeniowe stropu

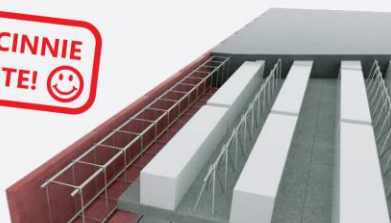
Płyty Vector należy układać ściśle jedna przy drugiej. Po usunięciu podpór montażowych, jak w przypadku każdego typu stropu płytowego, zaleca się wykończenie pachwin - łączy między płytami poprzez wypełnienie ich drobnoziarnistą zaprawą o zwiększonej przyczepności, masą szpachlową, tynkiem cementowym lub gipsowym (jeszcze przed rozpoczęciem właściwego procesu tynkowania). Dopiero po wypełnieniu i zatarcu pachwin kontynuowane mogą być dalsze prace tynkarskie tzn. gruntowanie i kładzenie tynku.





STROP ZESPOLONY GĘSTOŻEBROWY
VECTOR[®]
Wyznacza nowy kierunek!

**DZIECINNIE
PROSTE!** 😊



PORÓWNANIE STROPÓW

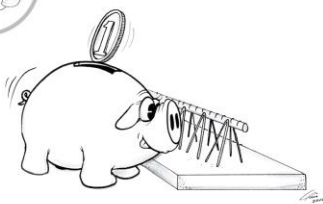
VECTOR

TERIVA itp.



Niski koszt realizacji

1



Szybki montaż dźwigiem HDS

2



Porządek na budowie

3



Wysoki koszt realizacji



Długi, ręczny montaż



Bałagan na budowie



STROPY.PL

MASZ PYTANIA?
ZAPRASZAMY DO KONTAKTU



KONBET POZNAŃ
ul. św Wincentego 11
61-003 Poznań

tel.: +48 61 877 25 81
poznan@konbet.pl



FABRYKA STROPÓW
Konarzyce, ul. Lipowa 6
63-130 Książ Wielkopolski

tel.: +48 61 28 22 110
biuro@fabrykastropow.pl