



WPŻ Elbud Gdańsk

KATALOG  
PRODUKTÓW

# PRODUCENT PREFABRYKATÓW ŻELBETOWYCH



- Budownictwo prefabrykowane
- Budownictwo tradycyjne
- Drogownictwo
- Mury oporowe
- Ogrodzenia
- Energetyka

[www.elbudgdansk.pl](http://www.elbudgdansk.pl)



Jesteśmy dynamicznie rozwijającą się firmą rodzinną z ponad 25-letnim doświadczeniem w prefabrykacji żelbetowej. Posiadamy 3 zakłady produkcyjne: Stropy Małro w Radzionkowie, Małro w Sośnicowicach i WPŻ Elbud Gdańsk w Owśnicach koło Kościerzyny, co czyni nas jednym z największych producentów prefabrykatów żelbetowych w Polsce.

Specjalizujemy się w produkcji prefabrykatów żelbetowych, dostarczając wysokiej jakości rozwiązania dla różnorodnych sektorów, w tym budownictwa mieszkaniowego, drogownictwa oraz branży energetycznej. Jesteśmy dumni z naszego ponad 25-letniego doświadczenia, które pozwoliło nam stać się zaufanym partnerem w realizacji projektów budowlanych w całej Polsce.

Nasza oferta obejmuje szeroki zakres prefabrykatów: ściany prefabrykowane, stropy, schody, balkony czy szyby windowe, które spełniają najwyższe standardy jakości.

Dostarczamy także płyty drogowe, mury oporowe i bloczki fundamentowe. Nasz zakład produkcyjny na północy Polski jest jednym z największych dostawców prefabrykowanych fundamentów dla sektora energetycznego.

Dzięki zaawansowanym technologiom i innowacyjnemu podejściu do produkcji jesteśmy w stanie dostarczać prefabrykaty dostosowane do indywidualnych potrzeb każdego inwestora. Nasz zaangażowany zespół inżynierów i projektantów oraz wykwalifikowani pracownicy dbają o to, by każdy klient otrzymał kompleksowe wsparcie od początku do końca projektu. Dzięki temu gwarantujemy terminową dostawę i satysfakcję naszych partnerów biznesowych.

Współpracując z nami, inwestujesz w jakość, niezawodność i profesjonalizm. Jesteśmy gotowi sprostać najbardziej wymagającym potrzebom w dziedzinie prefabrykatów żelbetowych, zapewniając solidną podstawę dla Twoich projektów budowlanych.



### Nasza działalność w liczbach:

- 25 lat doświadczenia
- 3 zakłady produkcyjne
- + 500 tys. m<sup>2</sup> wyprodukowanych stropów
- + 200 produktów w ofercie
- + 5000 zadowolonych klientów
- 10000 m<sup>3</sup> betonu przerabianego miesięcznie

### Kontakt



WPŻ Elbud Gdańsk sp. z o.o.  
Wytwórnia Prefabrykatów Żelbetowych

- ☎ 607 291 681
- ✉ [biuro@elbudgdansk.pl](mailto:biuro@elbudgdansk.pl)
- 🌐 [www.elbudgdansk.pl](http://www.elbudgdansk.pl)



- ☎ 663 846 509
- ✉ [biuro@malro.eu](mailto:biuro@malro.eu)
- 🌐 [www.malro.eu](http://www.malro.eu)



STROPY MAŁRO  
Producent prefabrykatów żelbetowych

- ☎ 667 774 663
- ✉ [biuro@stropymalro.pl](mailto:biuro@stropymalro.pl)
- 🌐 [www.stropymalro.pl](http://www.stropymalro.pl)

# KOMPLEKSOWE WSPARCIE TWOJEJ INWESTYCJI



## Projektowanie

Posiadamy własne biuro projektowe doświadczone w projektowaniu budynków z prefabrykatów betonowych. Nasi klienci mogą liczyć na kompleksowe doradztwo ze strony naszych inżynierów, aby wybrać rozwiązania najlepiej dopasowane do ich potrzeb.



## Produkcja

Trzy zakłady produkcyjne, wyposażone w nowoczesny park maszynowy, rozmieszczone na północy i południu Polski, pozwalają objąć naszą działalnością teren całego kraju. Nieustannie zwiększamy moce produkcyjne, aby naszym klientom oferować jak najkrótszy czas realizacji.



## Transport

Posiadamy szerokie zaplecze samochodów ciężarowych, które dostarczają nasze prefabrykaty na terenie całej Polski. Samochody wyposażone są w HDS, co umożliwia sprawny rozładunek oraz montaż elementów prefabrykowanych bezpośrednio z samochodu.



## Montaż

Zapewniamy montaż elementów prefabrykowanych na placu budowy. Posiadamy kilkanaście doświadczonych ekip. Montaż elementów może odbywać się bezpośrednio z samochodu, dzięki czemu nie ma konieczności magazynowania materiału na placu budowy.



**Paweł Dratwa**  
Współwłaściciel



Prefabrykacja żelbetowa to kluczowa przeszłość i przyszłość budownictwa. W naszej firmie cenimy innowacje i nowoczesne technologie, które napędzają dynamiczny rozwój branży budowlanej. Jesteśmy dumni z udziału w tej przemianie.

Beton, wynalazek przełomowy w historii cywilizacji, dzięki swojej prostocie, trwałości, wytrzymałości, dostępności i niskiej cenie stał się solidnym fundamentem społeczności. Jako najczęściej stosowany materiał budowlany, beton rewolucjonizuje krajobraz miast i społeczności, otwierając nowe możliwości projektowania innowacyjnych, funkcjonalnych i estetycznych konstrukcji. Jego bezwładność cieplna umożliwia redukcję zużycia energii, dzięki czemu pozwala uzyskać wysokie wskaźniki efektywności energetycznej nowoczesnych budynków.

W WPŻ Elbud Gdańsk aktywnie podejmujemy działania proekologiczne, instalując fotowoltaikę, modernizując flotę transportową, stosując recykling betonu i wprowadzając cementy niskoemisyjne. Promujemy beton i prefabrykację żelbetową na konferencjach i w mediach społecznościowych; m.in. prowadzimy na YouTube kanał pod nazwą „Prefabrykujemy”. Zrównoważone projekty powstające w naszym biurze spełniają najwyższe normy jakości, a w procesie ich tworzenia kładziemy nacisk na minimalizację wpływu przyszłych realizacji na środowisko.

Zatrudniamy obecnie 250 pracowników, a firma dynamicznie się rozwija, dostarczając prefabrykaty odbiorcom z różnych gałęzi budownictwa. Jako Grupa Małro z 25-letnim doświadczeniem posiadamy trzy zakłady produkcyjne: Małro, Stropy Małro oraz WPŻ Elbud Gdańsk.

# SPIS TREŚCI

## ŚCIANY PREFABRYKOWANE

ŚCIANA PEŁNA.....	10
ŚCIANA TRÓJWARSTWOWA.....	12
ŚCIANA ZESPOLONA FILIGRANOWA (DOPPELWAND).....	14

## STROPY PREFABRYKOWANE

STROP FILIGRANOWY.....	18
STROP VECTOR.....	21
PŁYTY STROPOWE SPRĘŻONE HC.....	23
STROP PEŁNY.....	24

## POZOSTAŁE ELEMENTY PREFABRYKOWANE DLA BUDOWNICTWA

SCHODY PREFABRYKOWANE.....	26
BALKONY PREFABRYKOWANE.....	28
ZBIORNIKI PREFABRYKOWANE.....	30
SZYBY WINDOWE PREFABRYKOWANE.....	31
STAL PREFABRYKOWANA.....	32
BETONOWE DESKI SZALUNKOWE.....	33
KSZTAŁTKI WIEŃCOWE TYPU L, C, U.....	34
NADPROŻA BUDOWLANE.....	35
BETONOWE PODKŁADKI DYSTANSOWE.....	36
PODWALINY PREFABRYKOWANE.....	37
SŁUPY PREFABRYKOWANE.....	38
FUNDAMENTY POD SŁUPY.....	39
DŹWIGARY DACHOWE SPRĘŻONE.....	40

## MURY OPOROWE

MURY OPOROWE L.....	42
BLOKI BETONOWE.....	44

## DROGOWNICTWO

PŁYTY DROGOWE.....	46
PŁYTY DROGOWE WIELOOTWOROWE.....	47

## OGRODZENIA

PŁYTY I SŁUPKI BETONOWE.....	49
PODMURÓWKI I ŁĄCZNIKI.....	50

## ENERGETYKA

FUNDAMENTY.....	52
FUNDAMENTY SF EC I F EC.....	54
FUNDAMENTY MONOLITYCZNE SFM.....	55
FUNDAMENTY SF EC DEDYKOWANE POD LINIE 400 KV.....	56
FUNDAMENTY POD SŁUPY MOCNE.....	57
KOŁPAK OCHRONNY DO TRZONÓW.....	58
FUNDAMENTY FS.....	59
KANAŁY KABLOWE.....	60

# BUDOWNICTWO MIESZKANIOWE

W dzisiejszych czasach dynamiczny rynek budowlany wymaga innowacyjnych rozwiązań, które połączą niezawodność, oszczędność czasu i pieniędzy oraz wysoki standard wykonania. Odpowiedzią na te oczekiwania jest budownictwo mieszkaniowe oparte na prefabrykacie żelbetowych.

Nasza firma, jako wiodący producent prefabrykatów żelbetowych, wychodzi naprzeciw potrzebom inwestorów, dostarczając kompleksowe rozwiązania dla sektora budownictwa mieszkaniowego. Oferowane przez nas prefabrykowane elementy stanowią gwarancję najwyższej jakości i niezawodności konstrukcji.

Prefabrykacja to technologia dominująca na Zachodzie i w Skandynawii i stanowi przyszłość budownictwa w Polsce. Skraca ona czas realizacji inwestycji, optymalizuje jej koszty i jakość, zapewniając gotowe elementy wytworzone w kontrolowanych warunkach zamkniętej hali produkcyjnej, a tym samym ogranicza prace na budowie do minimum.

Naszym klientom oferujemy pełny zakres prefabrykacji: prefabrykowane ściany i stropy, schody, balkony i szyby windowe. Oprócz prefabrykatów klient zyskuje u nas cenny czas i spokój. Realizacja inwestycji w pełnej prefabrykacji jest nawet kilka razy krótsza oraz mniej problematyczna, ponieważ o jakość dbamy my w naszych halach produkcyjnych.

Jesteśmy członkiem Klubu Biznesu Silesia i grupy Dewelopuj, aby wymieniać się doświadczeniami i edukować o potencjale prefabrykacji innych przedsiębiorców.

**dewelopuj**





## Korzyści z zastosowania pełnej prefabrykacji

- Znacznie krótszy czas realizacji Inwestycji, możliwość zamontowania 250–300 m<sup>2</sup> ścian na dobę
- Dodatkowe 6 m<sup>2</sup> na każde 100 m<sup>2</sup> PUM dzięki zastosowaniu ścian zewnętrznych o grubości 15 cm
- Ograniczenie prac mokrych na budowie dzięki zastosowaniu gotowych elementów prefabrykowanych, takich jak schody czy balkony
- Brak potrzeby tynkowania; zredukowanie tego etapu do nałożenia gładzi przy inwestycji rzędu 1000 m<sup>2</sup> PUM daje oszczędność na poziomie 100 tys. zł
- Szybsza i skuteczniejsza sprzedaż (większy popyt na budynki już postawione)
- Mniejszy plac budowy
- Ograniczenie odpadów do minimum
- Mniejsza liczba pracowników na budowie
- Uniezależnienie od warunków pogodowych
- Szybszy proces budowy - sprawniejsza reakcja dewelopera na oczekiwania rynku
- Gotowe puszki elektryczne i bruzdy w ścianach
- Mniejszy ślad węglowy

# ŚCIANY PREFABRYKOWANE

Prefabrykowane ściany betonowe są produkowane na specjalistycznych liniach produkcyjnych i dostarczane na plac budowy w formie gotowej do montażu. Do ich wykonania używa się wysokiej jakości betonu, a fakt, że są wytwarzane w kontrolowanych warunkach fabrycznych, zapewnia ich wysoką jakość i powtarzalność.

Ściany prefabrykowane niesłusznie kojarzą się z blokami z wielkiej płyty, czyli budownictwem minionej epoki. Obecne rozwiązania to innowacyjność, która pozwala na znaczne skrócenie czasu budowy. Wysoka precyzja wykonania ścian prefabrykowanych gwarantuje niezawodność i eliminuje ryzyko błędów montażowych.

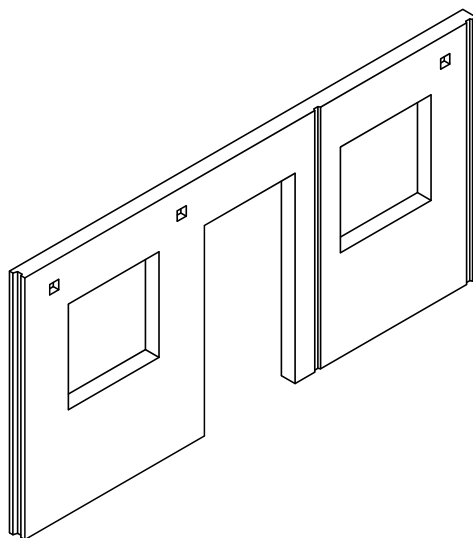
10–14

Ściana pełna	10
Ściana trójwarstwowa	12
Ściana doppelwand	14

## Kluczowe zalety

- Szybki i łatwy montaż, umożliwiający skrócenie czasu budowy nawet o 50%
- Brak potrzeby tynkowania, ściany gotowe pod gładzie
- Wytrzymałość i trwałość, duża odporność na uszkodzenia w porównaniu do ścian stawianych w technologii tradycyjnej
- Maksymalizacja PUM – dzięki zastosowaniu cieńszych ścian na każde 100 m<sup>2</sup> zysk około 6 m<sup>2</sup> PUM
- Możliwość odciskania ozdobnych wzorów w elementach betonowych

# ŚCIANA PEŁNA



## Poznaj nasz produkt

Ściana pełna jednowarstwowa jest najpopularniejszym typem ścian prefabrykowanych. Ma odpowiednie zbrojenie konstrukcyjne i może być wytwarzana w dowolnej grubości w zależności od funkcji, jaką ma pełnić.

Świetnie sprawdza się jako ściana nośna zewnętrzna, wewnętrzna oraz działowa. Ściana pełna ma gotowe otwory okienne i drzwiowe, a także otwory pod instalacje elektryczne i sanitarne. Jest idealnie gładka, co eliminuje konieczność tynkowania jej na budowie.

Ściana prefabrykowana żelbetowa charakteryzuje się wysoką akumulacyjnością cieplną, długo się nagrzewa, a następnie zmagazynowane ciepło przez długi czas oddaje. W efekcie zostaje osiągnięta stabilność termiczna budynku, czyli utrzymuje się ustaloną optymalną temperaturę powietrza. Chłodniej latem, ciepłej zimą.

### PARAMETRY ŚCIANY PREFABRYKOWANEJ

Grubość ściany nośnej	Min. 15 cm
Grubość ściany działowej	Min. 10 cm
Izolacyjność akustyczna $R_{A1}$	53,9 dB dla ściany 15 cm
Akumulacyjność cieplna	Wysoka
Odporność ogniowa	REI 60 lub większa
Tynkowanie	Niewymagane
Puszki i peszle pod instalację elektryczną	Tak
Bruzdy pod instalację wod.-kan.	Tak



Ściana montowana na budowie za pomocą dźwigu



Budynek szeregowy stawiany ze ścian prefabrykowanych

### Cechy charakterystyczne

- Idealnie gładka, brak konieczności tynkowania
- Odporna na uszkodzenia mechaniczne
- Wysoka izolacyjność akustyczna
- Wysoka akumulacyjność cieplna
- Ściana o grubości 15 cm osiąga parametry nośności ściany o grubości 24 cm w technologii tradycyjnej

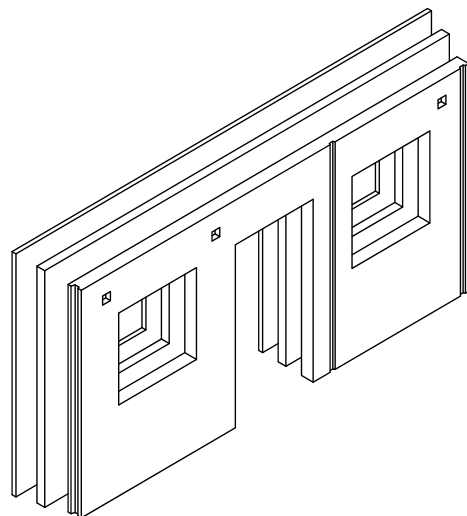
### Zakres zastosowania

- Budownictwo jednorodzinne
- Budownictwo wielorodzinne
- Obiekty usługowe
- Obiekty przemysłowe, np. hale produkcyjne
- Piwnice



Ściany są magazynowane i transportowane na specjalnych paletach

# ŚCIANA TRÓJWARSTWOWA



Zewnętrzną część ściany stanowi płyta zbrojona o grubości od 6 do 8 cm, połączona ze ścianą nośną za pomocą specjalnych kotew (warstwa ta jest zabezpieczeniem przed czynnikami zewnętrznymi). Stanowi ona zabezpieczenie termoizolacji przed czynnikami zewnętrznymi. Warstwa elewacyjna od zewnątrz jest idealnie gładka. Na jej powierzchni można odcisnąć ozdobną fakturę za pomocą specjalnych matryc imitujących, np. panele drewniane czy lamele.



Budynek postawiony ze ścian prefabrykowanych trójwarstwowych

## Poznaj nasz produkt

Ściana trójwarstwowa, tzw. sandwich, to ściana stosowana najczęściej jako przegroda zewnętrzna. Jej kluczową zaletą jest potencjał szybszego tempa wznoszenia budynków. Jest to możliwe, ponieważ na budowę trafia gotowa ściana nośna z dociepleniem i zewnętrzną ścianą elewacyjną. Warstwa wewnętrzna to ściana nośna o grubości od 15 cm, z odpowiednim zbrojeniem konstrukcyjnym. Następną warstwą jest izolacja termiczna, dostosowana do wymagań stawianego obiektu, np. styropian, PIR, wełna mineralna.



Hala produkcyjna zbudowana ze ścian trójwarstwowych

### Zakres zastosowania

- Budownictwo jednorodzinne
- Budownictwo wielorodzinne
- Obiekty usługowe
- Obiekty przemysłowe, np. hale produkcyjne
- Piwnice i garaże podziemne

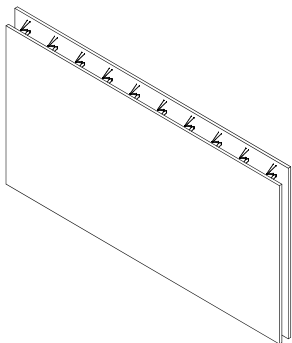
### Cechy charakterystyczne

- Znaczne przyspieszenie procesu wznoszenia budynków
- Brak konieczności wykonania termoizolacji ścian na budowie
- Ściana elewacyjna wykończona dowolnie: gładka lub z odcisniętą fakturą
- Wysoka ognioodporność
- Możliwość montażu ścian zimą



Ściana trójwarstwowa z fakturą

# ŚCIANA ZESPOŁONA FILIGRANOWA (DOPPELWAND)



## Kluczowe zalety

- Szybki i łatwy montaż
- Brak konieczności tynkowania ścian
- Budowa bezszalunkowa
- Możliwość wykorzystania ściany zespolonej jako specjalnie zbrojonej tarczy żelbetowej
- Możliwość stosowania w trudnych warunkach, np. w wykopach czy budownictwie plombowym
- Wysoka jakość powierzchni zewnętrznych
- Możliwość produkcji/wykonania ścian o wysokości nawet do 9 m

## Poznaj nasz produkt

Ściana zespolona filigranowa składa się z dwóch prefabrykowanych płyt betonowych, zawierających zbrojenie konstrukcyjne, połączonych ze sobą za pomocą kratownic. Ściany podwójne wytwarzane są w zakładzie produkcyjnym, a następnie dostarczane i montowane na budowie, gdzie przestrzeń między obiema płytami zalewana jest gotową mieszanką betonową. Ściany zespolone stosowane są zarówno w budownictwie jednorodzinym, jak i wielorodzinnym, do budowy piwnic oraz budynków przemysłowych i usługowych. Można zastosować specjalne uszczelnienia, np. system PENTAFLEX, dzięki którym ściana staje się w pełni wodoszczelna. Po zalaniu betonem tworzy ona monolityczną konstrukcję, bardziej odporną na siły boczne w porównaniu do ścian prefabrykowanych jednowarstwowych, przez co idealnie sprawdza się przy budowie kondygnacji podziemnych.



Przekrój ściany zespolonej

	TECHNOLOGIA PREFABRYKACJI ŻELBETOWEJ	TECHNOLOGIA MUROWANA	TECHNOLOGIA SZKIELETOWA
<b>Koszt realizacji</b>	Niższy dzięki oszczędności na robociźnie, czasie, braku tynkowania. Dodatkowa PUM to dodatkowy zysk	Wyższy	Wyższy
<b>Czas realizacji</b>	Szybka budowa dzięki prefabrykatom. Ściany domu jednorodzinne stawiane w jeden dzień	Średnia szybkość budowy, czasochłonność w porównaniu z prefabrykacją	Szybka budowa dzięki łatwemu montażowi elementów drewnianych
<b>Wytrzymałość konstrukcji</b>	Najwyższa	Średnia	Niska
<b>Ryzyko pęknięć konstrukcji</b>	Niskie	Wysokie	Wysokie
<b>Ognioodporność</b>	Bardzo dobra odporność na ogień	Dobra odporność na ogień	Podatna na ogień, wymaga specjalnych środków ochrony przeciwpożarowej
<b>Grubość ściany nośnej</b>	Min. 15 cm	Min. 18 cm	Min. 15 cm
<b>Tynkowanie</b>	Brak	Wymagane	Wymagana zabudowa G-K
<b>Puszki i peszle gotowe pod instalację elektryczną</b>	Tak	Nie	Tak
<b>Zapotrzebowanie na pracowników budowlanych</b>	Niskie, około 5 × mniejsze	Wysokie	Niskie
<b>Ryzyko błędów wykonawczych</b>	Niskie – ściany produkowane są zgodnie z projektem, z dużą dokładnością	Wysokie – duże ryzyko odchyień od projektu	Niskie – ściany produkowane są zgodnie z projektem
<b>Składanie materiałów na placu budowy</b>	Nie – prefabrykaty są montowane prosto z samochodu	Tak, konieczne składowanie materiałów budowlanych na placu	Nie
<b>Ilość odpadów na budowie</b>	Niska, nawet 10 × mniej	Wysoka	Niska
<b>Funkcja konstrukcyjna i estetyczna produktów</b>	Tak, schody, ściany, stropy można pozostawić w stanie surowym	Nie, wymaga tynkowania	Wymagana zabudowa G-K
<b>Uniezależnienie od warunków atmosferycznych</b>	Tak	Nie	Tak
<b>Koszty eksploatacji budynku</b>	Niskie ze względu na pojemność cieplną betonu	Średnie	Średnie
<b>Dźwiękoizolacyjność konstrukcji</b>	Wysoka	Średnia	Niska



Realizacja inwestycji w zabudowie szeregowej



Budowa domu jednorodzinnego ze ścian prefabrykowanych



Puszki elektryczne zatopione w ścianie



Montaż ścian prefabrykowanych za pomocą dźwigu

# STROPY PREFABRYKOWANE

Płyty stropowe prefabrykowane to elementy budowlane używane do konstrukcji kondygnacji w budynkach. Mają postać płaskich paneli wykonanych z betonu z odpowiednim zbrojeniem konstrukcyjnym.

Główne zalety płyt stropowych prefabrykowanych to szybkość montażu i zmniejszenie ilości prac na placu budowy, co przekłada się na skrócenie czasu budowy i obniżenie kosztów. Płyty takie dają ponadto gwarancję wysokiej jakości wykonania, ponieważ są produkowane w kontrolowanych warunkach fabrycznych, co redukuje ryzyko błędów i wad. Prefabrykowane płyty stropowe charakteryzują się wysoką nośnością i rozpiętością przy stosunkowo niskiej grubości stropu.

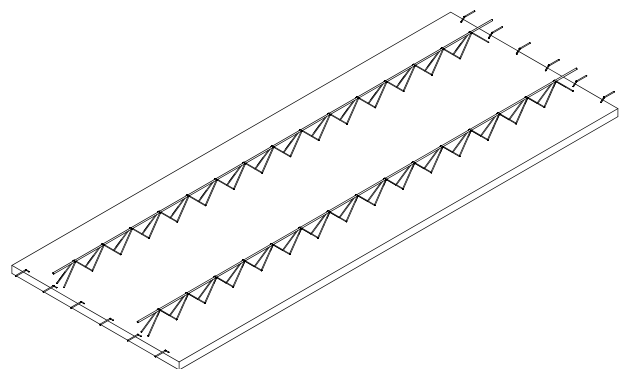
18–24

Strop filigranowy	18
Strop Vector	21
Płyty stropowe sprężone HC	23
Strop pełny	24

## Kluczowe zalety

- Niskie koszty wykonania
- Wysoka dźwiękoizolacyjność
- Szybki i łatwy montaż
- Niska masa własna prefabrykatu

# STROP FILIGRANOWY



## Poznaj nasz produkt

Strop filigranowy to prefabrykowana płyta żelbetowa o grubości od 4,5 do 7 cm, w której umieszczone jest zbrojenie w postaci prętów oraz kratownice przestrzenne.

Pręty zbrojeniowe umieszczone w płycie służą za dolne zbrojenie stropu; za przeniesienie sił ścinających oraz połączenie z warstwą nadbetonu odpowiadają natomiast przestrzenne kratownice. Funkcję łącznikową spełnia również chropowata powierzchnia płyty.

Na warstwie prefabrykatu umieszcza się zbrojenie dolne drugiego kierunku oraz zbrojenie górne. Następnie zostaje wylana odpowiednia ilość nadbetonu. Kluczową zaletą stropu filigranowego jest dowolność w kształtowaniu powierzchni stropowych. Strop filigranowy jest odpowiednikiem stropu monolitycznego, daje jednak możliwość skrócenia czasu prac szalunkowych. Nie wymaga także tynkowania, ponieważ powierzchnia stropu jest gładka.



Montaż stropu filigranowego

### PARAMETRY STROPU FILIGRANOWEGO

<b>Grubość stropu</b>	Od 15 do 35 cm
<b>Szerokość panelu</b>	Dowolna, do 2,48 m
<b>Rozpiętość stropu</b>	Do 7,8 m
<b>Odporność ogniowa</b>	REI 60 lub większa
<b>Waga prefabrykatu</b>	Ok. 115 kg/m <sup>2</sup>
<b>Ciężar stropu</b>	Odpowiednik monolitu

## Cechy charakterystyczne

- Wysoka dźwiękoizolacyjność – strop tworzy zwarty żelbet, dzięki czemu nie powstają pustki powietrzne. Tym samym nie przedostaje się przez nie fala dźwiękowa, która zakłócająca komfort użytkowników
- Niski koszt wykonania – niewielka liczba elementów do ułożenia (ok. 15/100 m<sup>2</sup>) skraca czas i koszty budowy
- Szybki montaż za pomocą dźwigu HDS
- Porządek na budowie – brak dodatkowych pustaków stropowych i zużytych palet pozwala zachować odpowiednie rozstawienie materiałów na terenie budowy
- Nie wymaga tynkowania – przekłada się to na skrócenie czasu budowy oraz zmniejszenie kosztów jej realizacji. Dla inwestycji 1000 m<sup>2</sup> PUM jest to oszczędność na poziomie 40 tys. zł
- Całkowity brak efektu klawiszowania
- Monolityczność – wszystkie elementy są ze sobą ściśle dopasowane, podlegają pełnemu zespoleniu w strefach przypodporowych, jak i na całej powierzchni stropu
- Niski ciężar własny umożliwiający transport nawet 180 m<sup>2</sup> stropu jednorazowo



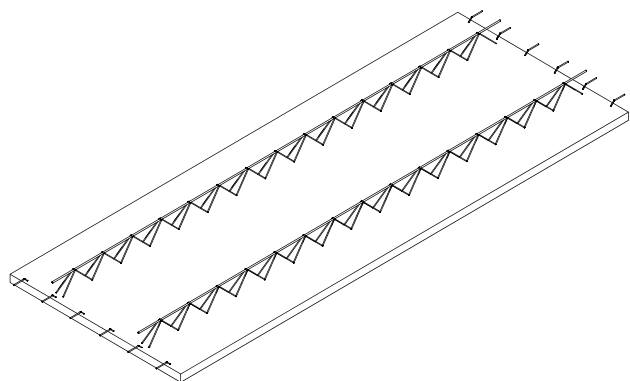
Strop filigranowy jest gładki i nie wymaga tynkowania

## Zakres zastosowania

- Budownictwo jednorodzinne
- Budownictwo wielorodzinne
- Obiekty usługowe
- Budynek użyteczności publicznej
- Piwnice i garaże podziemne
- Budynek komunalne

	FILIGRANOWE	TERIVA	MONOLITYCZNE
Koszt realizacji	Niski	Średni	Wysoki
Czas realizacji	Szybki montaż dźwigiem HDS	Długi, ręczny montaż	Długi, ręczny montaż
Dźwiękoizolacyjność	Wysoka	Niska	Wysoka
Umieszczenie ścian działowych, otwory, podwieszanie elementów	Dowolne miejsca	Wybrane miejsca	Dowolne miejsca
Deskowanie	Brak	Brak	Wymagane (montaż, demontaż, czyszczenie)
Tynkowanie	Niewymagane	Wymagane	Wymagane
Zgodność z Eurokodem Od 1 stycznia 2021 roku w projektowaniu konstrukcji obowiązują tylko Eurokody.	Zgodne	Niezgodne	Zgodne
Projektowanie	Po stronie producenta	Po stronie biura projektowego	Po stronie biura projektowego
Grubość stropu	Od 15 cm	Od 24 cm	Od 12 cm
Bezpieczeństwo i komfort pracy	Wysokie – płyty układane za pomocą HDS	Niskie – ciężki montaż ręczny, belki ważące kilkadziesiąt kilogramów, ryzyko związane z wypadaniem pustaków, pękaniem belek i pustaków	Niskie – czasochłonny, długi, ręczny montaż
Ryzyko błędów wykonawczych i eksploatacyjnych	Niskie – płyty od spodu są gładkie, dobrze zawibrowane, główne zbrojenie znajduje się w płycie, brak możliwości wypłynięcia mieszanki betonowej	Średnie – ryzyko pęknięcia pustaków podczas betonowania ścian działowych nad pustakami, ryzyko rysowania się stropu oraz pęknięcia ścianek działowych podczas użytkowania stropu	Wysokie – możliwość niedowibrowania mieszanki betonowej i powstawania tzw. raków, wykonania nierównej powierzchni dolnej, utraty otuliny zbrojenia, przemieszczenia się zbrojenia głównego, wyparcia deskowania przez ciśnienie mieszanki betonowej
Możliwość montażu na 8% VAT	Tak	Nie	Nie

# STROP VECTOR



## ■ Poznaj nasz produkt

Strop Vector to połączenie najlepszych cech popularnych systemów stropowych, przy jednoczesnym wyeliminowaniu ich mankamentów. Podstawę stropu stanowi cienka prefabrykowana płyta żelbetowa, o grubości 4 – 5 cm i szerokości 120 lub 60 cm, z zabetonowanymi w niej częściowo kratownicami przestrzennymi i zbrojeniem głównym, równoległym do kierunku kratownic.

Specjalna chropowata warstwa na górnej powierzchni płyty stropowej zwiększa przyczepność betonu konstrukcyjnego oraz wzmacnia połączenie między poszczególnymi elementami prefabrykatów.



Montaż stropu Vector

### PARAMETRY STROPU VECTOR

<b>Rozpiętość stropu</b>	do 7,5 m
<b>Wysokość konstrukcyjna</b>	15, 18, 20, 24 cm
<b>Szerokość panelu</b>	60 cm
<b>Odporność ogniowa</b>	REI 60
<b>Akustyka</b>	58,4 dB dla 24 cm



Szybki montaż płyt za pomocą dźwigu HDS



Transport płyt stropowych

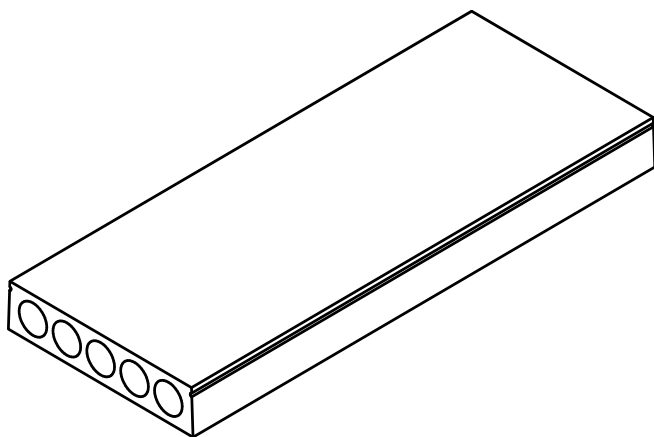
### Cechy charakterystyczne

- Doskonała dźwiękoizolacyjność
- Szybki i łatwy montaż (HDS)
- 40% taniej niż strop tradycyjny
- Idealnie gładka powierzchnia
- Możliwość ukrycia instalacji w stropie
- Brak klawiszowania
- Tylko 8% podatku VAT

### Zakres zastosowania

- Budownictwo jednorodzinne
- Małe inwestycje przemysłowe i usługowe

# PŁYTY STROPOWE SPRĘŻONE HC



Dzięki zastosowaniu technologii sprężania płyty są nie tylko niezwykle wytrzymałe, ale również wyjątkowo lekkie. Redukuje to obciążenie konstrukcji nośnej, co w efekcie pozwala na większą swobodę w projektowaniu.

## Cechy charakterystyczne

- Wysoka nośność i wytrzymałość
- Minimalne obciążenie konstrukcji
- Szybki i precyzyjny montaż
- Doskonałe właściwości termoizolacyjne
- Szerokie spektrum zastosowania
- Rozpiętość nawet do 15 m
- Niska waga własna prefabrykatu
- Odporność ogniowa od 60 do 240 REI

## Zakres zastosowania

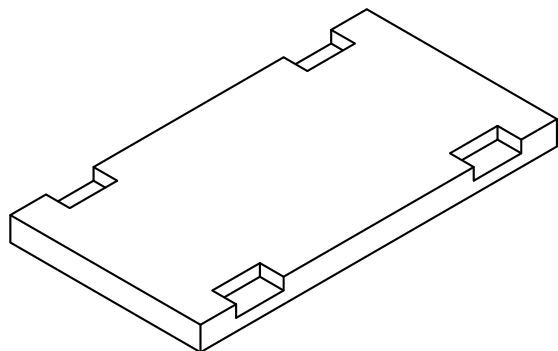
- Budownictwo wielorodzinne
- Obiekty usługowe
- Obiekty użyteczności publicznej
- Obiekty przemysłowe, np. hale produkcyjne
- Piwnice i garaże podziemne
- Budynek użyteczności publicznej

## Poznaj nasz produkt

Płyty stropowe sprężone HC to prefabrykowane, strunobetonowe elementy płaskie przeznaczone do konstruowania stropów w budynkach o różnorodnej funkcji i konstrukcji. Charakteryzują się one doskonałą wytrzymałością i efektywnością konstrukcyjną.

Ich główną zaletą to zdolność do przenoszenia znacznego obciążenia, co czyni je wyborem idealnym dla różnorodnych projektów, od budynków mieszkalnych po obiekty przemysłowe.

# STROP PEŁNY



## Poznaj nasz produkt

Strop pełny to idealny produkt dla klientów, którzy cenią sobie czas realizacji inwestycji – wykonanie do 250 m<sup>2</sup> stropu na gotowo zajmuje jeden dzień! Wynika to m.in. z ograniczenia do minimum prac zbrojarskich na budowie. Wykonuje się jedynie wieńce żelbetowe i betonuje zamki na łączeniach płyt.

Dla mniejszych rozpiętości zbrojeniem w płycie jest stal tradycyjna, do większych zaś wykorzystuje się sprężenie za pomocą strun. Strop ma gotowe otwory i przejścia na instalacje, jest też od spodu idealnie gładki, dzięki czemu nie wymaga tynkowania, pozwalając zredukować prace mokre na budowie. Każdy strop jest projektowany przez naszych konstruktorów indywidualnie, a jego parametry nośności pozwalają na swobodę w kształtowaniu ścianek działowych i osiągnięcie rozpiętości do 8 m.

## Cechy charakterystyczne

- Niska pracochłonność na budowie (prace montażowe na budowie ograniczają się do zabetonowania wieńców w stropie i zamków na łączeniach płyt)
- Brak warstwy nadbetonu
- Szybki i precyzyjny montaż (250 m<sup>2</sup>/1 dzień)
- Całkowity brak stemplowania stropu
- Gotowe otwory i przejścia
- Brak klawiszowania
- Brak konieczności tynkowania

## PARAMETRY STROPU PEŁNEGO

Grubość stropu	Od 15 do 24 cm
Szerokość panelu	Dowolna, do 2,48 m
Odporność ogniowa	REI 60 lub większa
Rozpiętość stropu	Do 8 m

## Zakres zastosowania

- Budownictwo jednorodzinne
- Budownictwo wielorodzinne
- Obiekty przemysłowe
- Obiekty usługowe

# POZOSTAŁE ELEMENTY PREFABRYKOWANE DLA BUDOWNICTWA

Wykorzystanie mniejszych prefabrykatów żelbetowych, takich jak schody, balkony czy szyby windowe, pozwala na znaczne przyspieszenie prac, ponieważ gotowe elementy są dostarczane na plac budowy, a następnie montowane niezależnie od warunków atmosferycznych. Ich zaletą jest także precyzja wykonania, o którą dbamy w warunkach zamkniętej hali produkcyjnej.

W naszej ofercie mogą Państwo także znaleźć elementy dedykowane budownictwu w technologii tradycyjnej, m.in. bloczki fundamentowe MAŁRUS oraz pełne, nadproża, kształtki wieńcowe czy betonowe deski szalunkowe.

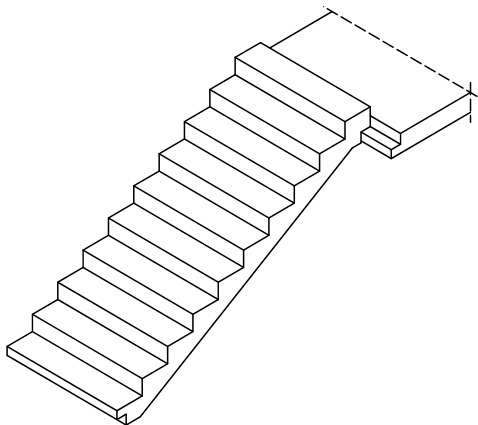
26–40

Schody prefabrykowane	26
Balkony prefabrykowane	28
Zbiorniki prefabrykowane	30
Szyby windowe prefabrykowane	31
Stal prefabrykowana	32
Betonowe deski szalunkowe	33
Kształtki wieńcowe typu L, C, U	34
Nadproża Budowlane	35
Betonowe podkładki dystansowe	36
Podwaliny prefabrykowane	37
Słupy prefabrykowane	38
Fundamenty pod słupy	39
Dźwigary dachowe sprężone	40

## Kluczowe zalety

- Szybki montaż
- Precyzja wykonania
- Wysoka jakość prefabrykatów
- Ograniczenie prac mokrych na budowie
- Produkowane według indywidualnego projektu

# SCHODY PREFABRYKOWANE



## Rodzaje schodów

- Jednobiegowe
- Dwubiegowe
- Zabiegowe
- Ze spocznikiem

## Poznaj nasz produkt

Schody prefabrykowane to świetna alternatywa dla tradycyjnych, wylewanych na budowie schodów monolitycznych. Pozwalają znacząco przyspieszyć realizację inwestycji, a ich wykonanie z perspektywy inwestora jest dużo prostsze, tańsze i bezpieczniejsze. Mogą być wykorzystane zarówno jako schody wewnętrzne, jak i zewnętrzne.

Schody są projektowane i produkowane na indywidualne zamówienie, co pozwala dostosować je do preferencji klienta oraz kubatury budynku i idealnie wkomponować w inwestycję.



Schody prefabrykowane zewnętrzne



Schody prefabrykowane w inwestycji o zabudowie szeregowej



Żelbetowe schody prefabrykowane jednobiegowe

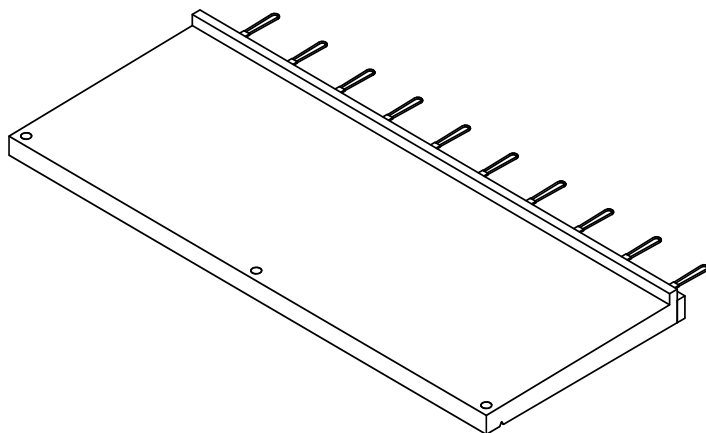
### Zakres zastosowania

- Budownictwo jednorodzinne
- Budownictwo wielorodzinne
- Obiekty usługowe
- Obiekty przemysłowe
- Budynek użyteczności publicznej

### Cechy charakterystyczne

- Eliminacja czasochłonnego szalowania i dozbrajania schodów na budowie
- Szybki montaż za pomocą dźwigu
- Możliwość pozostawienia schodów w stanie surowym po odpowiedniej impregnacji
- Precyzja wykonania
- Mnogość konfiguracji i możliwości projektowych
- Uniezależnienie montażu od warunków atmosferycznych

# BALKONY PREFABRYKOWANE



Zastosowanie balkonów prefabrykowanych eliminuje potrzebę układania warstw wykończeniowych (np. płytek) z hydroizolacją. Odporna na zabrudzenia betonowa struktura oraz smuklejszy kształt nadają bryle subtelniejszy wygląd. Brak warstw tynku na betonie znacznie poprawia estetykę elewacji.



Zamontowane balkony prefabrykowane z łącznikiem termoizolacyjnym

## ■ Poznaj nasz produkt

W naszej ofercie posiadamy balkony pełne z łącznikami termicznymi oraz balkony z płyt filigran. Balkony są jednym z najbardziej newralgicznych elementów inwestycji, dlatego tak ważny jest wybór odpowiedniego rozwiązania technologicznego.

Wysoka jakość elementów żelbetowych gwarantuje odporność na zmienne warunki atmosferyczne, co ma kluczowe znaczenie w kontekście wieloletniej eksploatacji. Prefabrykowane płyty balkonowe są stabilne, wytrzymałe, a ich montaż jest niezwykle szybki i nie generuje bałaganu na placu budowy.



Płyty balkonowe przygotowane do transportu

### Cechy charakterystyczne

- Sprawny montaż na budowie za pomocą dźwigu
- Większe bezpieczeństwo na budowie dzięki eliminacji czasochłonnych robót szalunkowych i zbrojarskich na wysokości
- Grubość balkonu prawie dwukrotnie mniejsza w porównaniu do technologii tradycyjnej
- Duże rozpiętości
- Wysoka odporność na warunki atmosferyczne
- Wbudowany łącznik termoizolacyjny z funkcją dylatacji między ścianą a balkonem
- Ograniczenie do minimum odpadów na budowie
- Możliwość wykonania struktury antypoślizgowej

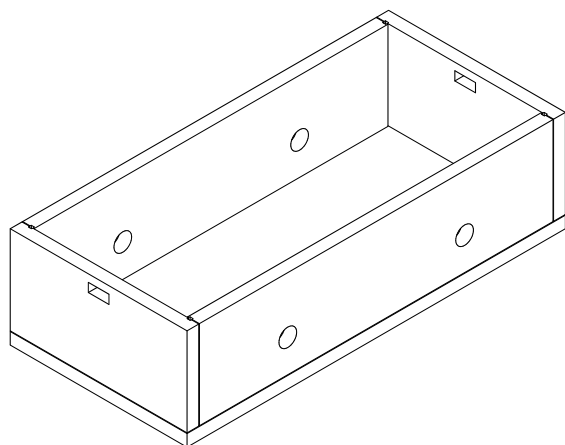


Płyta balkonowa ze strukturą antypoślizgową

### Zakres zastosowania

- Budownictwo jednorodzinne
- Budownictwo wielorodzinne

# ZBIORNIKI PREFABRYKOWANE



Korzystając ze zbiorników prefabrykowanych, inwestor ogranicza czasochłonne prace związane z szalowaniem i laniem zbiorników na budowie oraz uniezależnia się od warunków atmosferycznych.

Realizujemy także obiekty w systemie „białej wanny”, który daje wysoki stopień bezpieczeństwa w aspekcie szczelności, a ponadto jest możliwy do wykonania nawet w bardzo niekorzystnych warunkach pogodowych. Przez precyzyjne zaplanowanie i prostą konstrukcję, w połączeniu z właściwie dobranym składem betonu i jego fachowym ułożeniem, uzyskuje się w efekcie końcowym szczelną budowlę, nawet przy wysokim poziomie wód gruntowych (woda pod ciśnieniem). Wykonanie prac betoniarskich eliminuje konieczność wykonania izolacji uszczelniającej zbiornik.

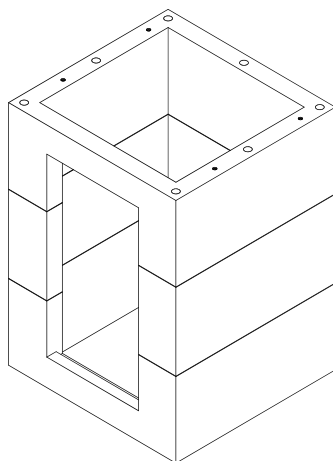
## Poznaj nasz produkt

Nasza oferta zbiorników prefabrykowanych to rozwiązanie do składowania/magazynowania cieczy łączące w sobie niezawodność, trwałość i efektywność. Zbiorniki prefabrykowane zbudowane są z modułów wytwarzanych na hali produkcyjnej i łączonych ze sobą na placu budowy za pomocą specjalnych zamków. Wykonujemy zbiorniki otwarte (bez płyty przykrywającej) i zamknięte (z płytą), posadowione na powierzchni terenu, częściowo zagłębione w gruncie lub podziemne. Jedną z kluczowych zalet zbiorników prefabrykowanych jest sprawny montaż na budowie za pomocą dźwigu, co pozwala zaoszczędzić czas i zredukować koszty.

## Kluczowe zalety

- Podwójna funkcja betonu: nośna i uszczelniająca
- Łatwiejsze kształtowanie bryły obiektu pod kątem statycznym i konstrukcyjnym
- Możliwość realizacji w niekorzystnych warunkach pogodowych
- Łatwość zlokalizowania ewentualnych nieszczelności i ich usunięcia
- Niższe koszty realizacji w porównaniu z technologiami ciężkich izolacji powłokowych

# SZYBY WINDOWE PREFABRYKOWANE



## Cechy charakterystyczne

- Duża sztywność układu konstrukcyjnego
- Szybki montaż za pomocą dźwigu
- Wysoka precyzja wykonania w porównaniu do technologii tradycyjnej
- Wykonane z prefabrykatów skrzynkowych lub ze ścian prefabrykowanych

## Zakres zastosowania

- Budownictwo wielorodzinne
- Budynek użyteczności publicznej

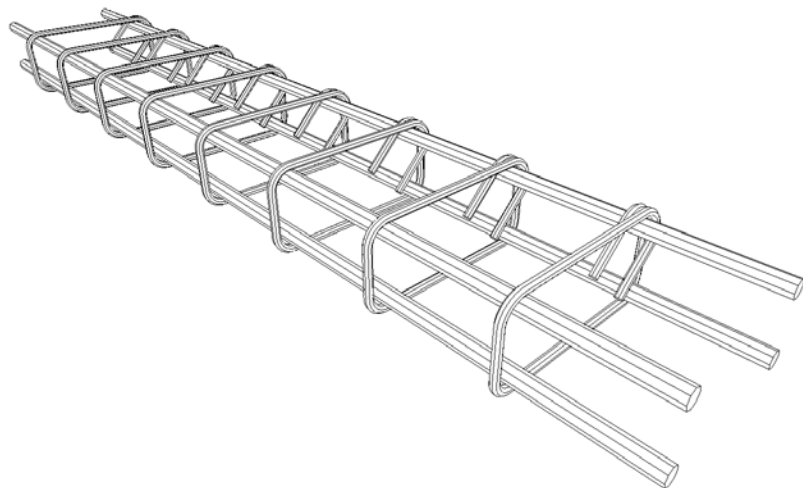
## Poznaj nasz produkt

Żelbetowe prefabrykowane szyby windowe to produkt, którego kluczową zaletą jest możliwość znacznego przyspieszenia prac budowlanych dzięki sprawnemu montażowi gotowych elementów za pomocą dźwigu. Prefabrykowane szyby nie wymagają użycia podpór, układa się je jak klocki – jeden na drugim. Technologia ta pozwala wyeliminować deskowanie i prace mokre na budowie, dzięki czemu można zredukować liczbę pracowników. Wszystkie te cechy przekładają się na realne oszczędności finansowe.



Prefabrykowane szyby windowe przygotowane do transportu

# STAL PREFABRYKOWANA



## Poznaj nasz produkt

Stal prefabrykowana wytwarzana jest w nowoczesnej zbrojarni, w oparciu o dostarczoną przez klienta specyfikację i dokumentację techniczną. Pełna dokumentacja może być przygotowana także przez nasze biuro projektowe. W procesie wytwarzania stali wykorzystujemy nowoczesny i precyzyjny park maszynowy. Prefabrykaty dostarczane na plac budowy są gotowe do montażu.

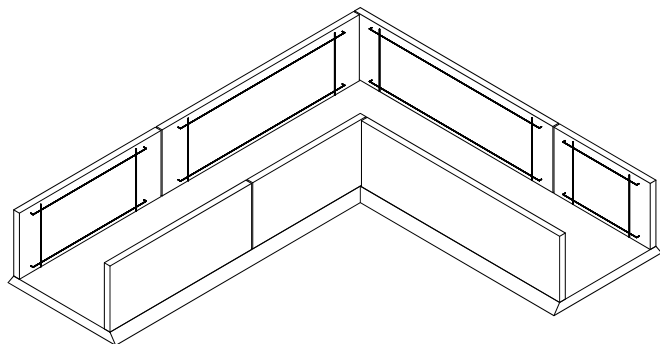
## Kluczowe zalety

- Niska tolerancja wykonania prefabrykatów +/- 0,1 cm
- Eliminacja strat materiałowych
- Oszczędność czasu i krótki czas realizacji
- Obsługa zamówień dla klientów indywidualnych
- Możliwość dostarczenia na budowę razem z prefabrykatami betonowymi



Stal prefabrykowana

# BETONOWE DESKI SZALUNKOWE



## Kluczowe zalety

- Szybki ręczny montaż i niska cena
- Brak konieczności rozformowywania i czyszczenia
- Mniejsze zużycie betonu na budowie



Przykład zastosowania betonowych desek szalunkowych do wykonania fundamentu

## Poznaj nasz produkt

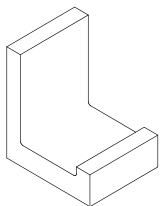
Betonowe deski szalunkowe BDS to uniwersalny system deskowania traconego, który zastępuje drogie oraz czasochłonne systemy szalowania. Z jego pomocą można wykonać ławy fundamentowe, ściany, wieńce, podciąg, słupy i nadproża.

Do montażu wystarczą: szlifierka kątowa, młotek, pręty zbrojeniowe, drut wiązałkowy, wiertarka. Istnieje możliwość łączenia szalunków za pomocą żabek klinowych, ściągów i szpilek.

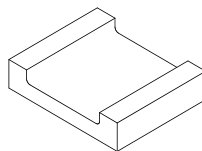
## Betonowe deski szalunkowe dostępne są w wymiarach:

18 × 150	25 × 150	40 × 150
20 × 150	30 × 150	50 × 150
22 × 150	35 × 150	60 × 150

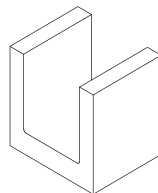
# KSZTAŁTKI WIEŃCOWE TYPU L, C, U



Kształtka  
wieńcowa L



Kształtka  
wieńcowa C



Kształtka  
wieńcowa U

## Poznaj nasz produkt

Betonowe kształtki wieńcowe tworzą element szalunku traconego wieńca opuszczonego. Ich zastosowanie w znacznym stopniu skraca prace budowlane, eliminując deskowanie wewnętrzne oraz zewnętrzne wieńców.

## Kluczowe zalety

- Brak konieczności deskowania wieńców wokół stropu
- Ułatwienie wykonania wieńca opuszczonego w stropach gęstożebrowych
- Uzyskanie odpowiedniej wysokości konstrukcyjnej stropu
- Przyspieszenie i ułatwienie pracy na budowie

## Rodzaje kształtek wieńcowych

- Kształtka L – umożliwia montaż płyt stropowych z oparciem jednostronnym
- Kształtka C – umożliwia montaż płyt stropowych z oparciem dwustronnym
- Kształtka U – stosowana bezpośrednio pod więźbę dachową

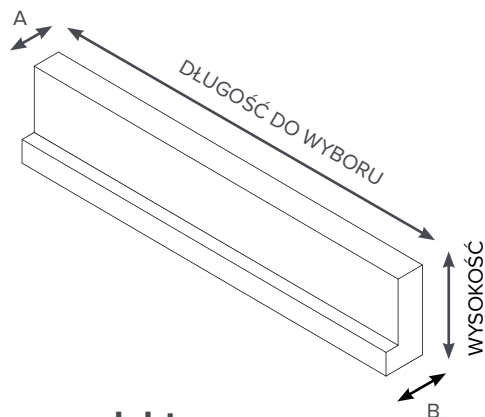


Przykład zastosowania kształtek wieńcowych

## Zakres zastosowania

- Budownictwo jednorodzinne
- Budownictwo wielorodzinne
- Obiekty usługowe

# NADPROŻA BUDOWLANE



## ■ Poznaj nasz produkt

Nadproża są niezwykle ważnymi elementami konstrukcyjnymi, które wzmacniają wnęki okien i drzwi. Montowane są na etapie budowy całej konstrukcji budynku lub też po wykuciu nowego otworu. Rodzaj nadproża wybieramy z uwzględnieniem szerokości wnęki, jej położenia, grubości ścian oraz liczby kondygnacji obecnych nad otworem.

Zastosowanie nadproży półprefabrykowanych pozwala skrócić czas potrzebny na prace murarskie, dozbrajanie i szalowanie. Są to elementy o niskiej masie własnej, zmniejszające ryzyko błędów wykonawczych na budowie. Kolejną zaletą nadproży półprefabrykowanych jest możliwość dozbrojenia podciągu dołem i górami według projektu konstrukcji.

### NADPROŻE 5 × 12 × 19

Długość	120 cm / 150 cm / 180 cm / 210 cm / 240 cm / 270 cm / 300 cm / 350 cm / 400 cm
Wysokość	19 cm
Szerokość A	5 cm
Szerokość B	12 cm

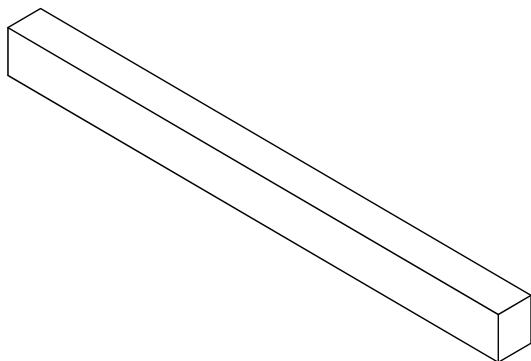
### NADPROŻE 6 × 9 × 19

Długość	120 cm / 150 cm / 180 cm / 210 cm / 240 cm / 270 cm / 300 cm / 350 cm / 400 cm
Wysokość	19 cm
Szerokość A	6 cm
Szerokość B	9 cm



Nadproża półprefabrykowane

# BETONOWE PODKŁADKI DYSTANSOWE



## Poznaj nasz produkt

Betonowa podkładka dystansowa to specjalny rodzaj betonowej płyty, która ma na celu dostarczenie solidnego i równego podparcia dla stropów. Nasze betonowe podkładki dystansowe są wyprodukowane z wysokiej jakości betonu wibroprasowanego, co gwarantuje ich wyjątkową wytrzymałość i trwałość. Dzięki temu stanowią solidną bazę dla konstrukcji w przypadku zarówno projektów mniejszych, jak i dużych obiektów przemysłowych.

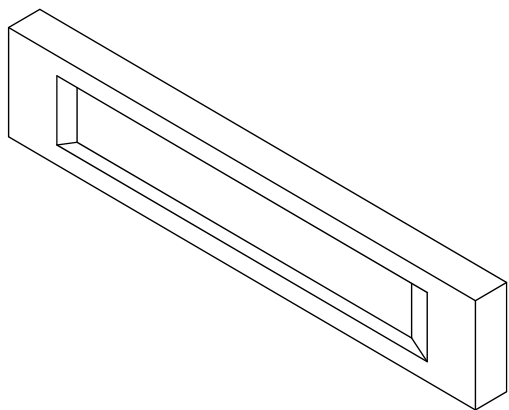
## Kluczowe zalety

- Eliminują konieczność wewnętrznego deskowania
- Zabezpieczają pustaki przed uszkodzeniami
- Pozwalają zredukować liczbę podpór montażowych potrzebnych do ułożenia stropu
- Zwiększają bezpieczeństwo podczas układania stropu – płyty stropowe opierające się na podkładkach betonowych są stabilniejsze niż na samych stemplach
- Stanowią wieniec opuszczony
- Pozwalają w łatwy sposób regulować wysokość pomieszczenia



Zastosowanie betonowych podkładek dystansowych pod stropem filigranowym

# PODWALINY PREFABRYKOWANE



## Kluczowe zalety

- Szybki montaż – montaż prefabrykowanych podwalin jest zwykle znacznie szybszy niż tradycyjne metody budowy od podstaw
- Jakość – proces produkcyjny w kontrolowanych warunkach fabrycznych zapewnia jednorodność, powtarzalność i wysoką jakość podwalin
- Precyzja – dokładne wymiary i geometria są osiągnięte w ściśle kontrolowanym procesie produkcyjnym
- Ograniczenie wpływu warunków atmosferycznych – produkcja w fabryce minimalizuje wpływ zmiennej pogody na proces wytwarzania
- Dowolność kształtowania

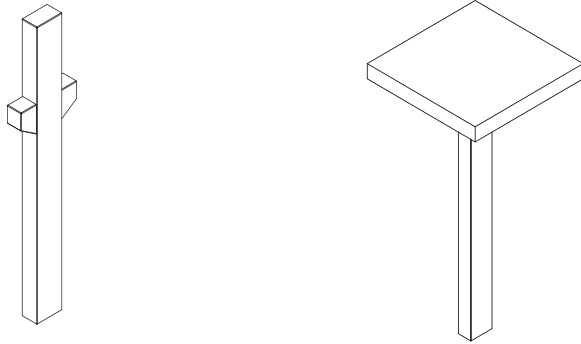
## Poznaj nasz produkt

Podwalina prefabrykowana żelbetowa to element konstrukcyjny stosowany w budownictwie zwłaszcza w konstrukcjach mostów, wiaduktów, hal produkcyjnych i innych obiektów infrastrukturalnych, przede wszystkim tych, przy których wymagane jest przekraczanie przeszkód, takich jak rzeki, drogi czy tory kolejowe. Odgrywa on kluczową rolę w przenoszeniu obciążeń z elementów konstrukcyjnych na grunt lub fundament.



Podwaliny prefabrykowane zastosowane do budowy hali produkcyjnej

# SŁUPY PREFABRYKOWANE



## ■ Poznaj nasz produkt

Słupy prefabrykowane to elementy konstrukcyjne wykonane z żelbetu. Produkowane są w zamkniętej hali produkcyjnej, transportowane jako gotowe części konstrukcyjne na budowę i tam montowane. Proces montażu jest niezwykle szybki dzięki temu, że sprowadza się on do łączenia słupów ze sobą lub z innymi elementami konstrukcyjnymi.

Nasze słupy mogą mieć głowice o dowolnej wysokości, co eliminuje konieczność dodatkowego ich deskowania w stropach płyto-wo-słupowych. Głowice zwiększają nośność stropu na przebiecie w obrębie słupa. Słupy mogą być łączone z fundamentami za pomocą specjalnych marek, robust oraz łączników, które pozwalają na przenoszenie momentów zginających na fundamenty.

## ■ Zakres zastosowania

- Budownictwo wielorodzinne, np. w garażach podziemnych
- Budownictwo infrastrukturalne – mosty, wiadukty, tunele
- Budownictwo przemysłowe

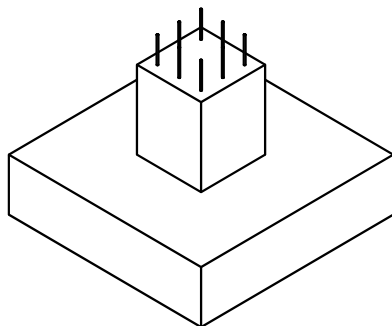
## ■ Kluczowe zalety

- Szybki montaż
- Wysoka jakość i jednorodność elementów
- Oszczędność czasu i obniżenie kosztów budowy
- Dostępność różnych kształtów i rozmiarów
- Odporność ogniowa od 60 do 240 REI
- Klasa betonu: od C25/30 do C50/60



Montaż podwalin i słupów prefabrykowanych pod budowę hali w Jordanowie

# FUNDAMENTY POD SŁUPY



## Kluczowe zalety

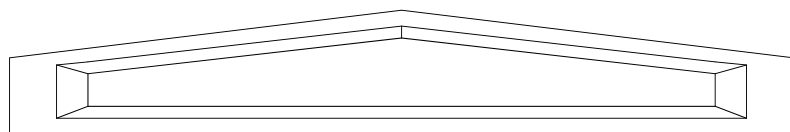
- Szybki montaż
- Wysoka jakość i jednorodność elementów
- Oszczędność czasu i obniżenie kosztów budowy
- Dostępność różnych kształtów i rozmiarów
- Ograniczenie wpływu warunków atmosferycznych

## Poznaj nasz produkt

Fundamenty prefabrykowane pod słupy to rozwiązanie zapewniające szybką i stabilną podstawę dla słupów budowlanych. Dzięki precyzyjnemu wykonaniu i gotowości do użycia od razu po dostawie nasze fundamenty pozwalają zaoszczędzić czas i koszty budowy, jednocześnie zapewniając niezawodną trwałość i wytrzymałość. To doskonałe rozwiązanie dla projektów budowlanych, które wymagają efektywności i solidności.

Fundamenty prefabrykowane znajdują zastosowanie w budownictwie mieszkaniowym, przemysłowym i energetycznym oraz w infrastrukturze drogowej.

# DŹWIGARY DACHOWE SPRĘŻONE



## ■ Poznaj nasz produkt

Dźwigary sprężone dachowe odgrywają istotną rolę jako kluczowe elementy konstrukcyjne, przekazujące skoncentrowane obciążenia z powierzchni dachu na słupy lub ściany. Nasza firma specjalizuje się w produkcji dźwigarów dachowych wykonanych z betonu sprężonego.

Oferujemy dźwigary o stałym przekroju dwuteowym (typ I) oraz dźwigary dwuspadowe (typ IV) i jednospadowe (typ IT), o zmiennych wysokościach i kątach spadku od 0 do 6 stopni, co umożliwi elastyczną modyfikację spadku dachu. W przypadku dźwigarów dwuteowych istnieje możliwość wyposażenia środka elementu w otwory, przeznaczone np. do przeprowadzania instalacji.

## ■ Cechy charakterystyczne

- Rozpiętość do 30 m
- Odporność ogniowa od 60 do 240 REI
- Przenoszenie wysokich obciążeń
- Możliwość dowolnego kształtowania elementu

## ■ Zakres zastosowania

- Konstrukcje hal przemysłowych
- Budynki handlowe i magazynowe
- Obiekty sportowe
- Obiekty użyteczności publicznej



Dźwigary dachowe zastosowane w konstrukcji hali produkcyjnej

# MURY OPOROWE

Prefabrykowane ściany oporowe (tzw. mury oporowe) przenoszą napór zabezpieczonej budowli lub konstrukcji na podłoże. Mury oporowe najczęściej stosowane są w budownictwie drogowym, przy budowie ramp, tuneli, przejść, kanałów technicznych, wjazdów do garaży, stabilizacji skarp i uskoków ziemnych, zasieków magazynowych. Mury oporowe mogą mieć również zastosowanie jako elementy małej architektury przy tworzeniu ogrodów.

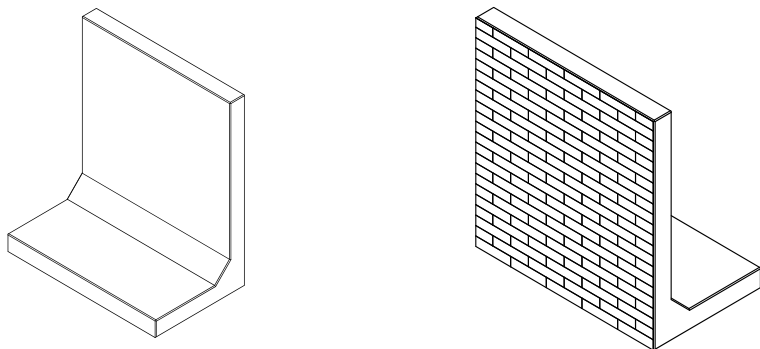
42–44

Mury oporowe L \_\_\_\_\_ 42  
Błoki betonowe \_\_\_\_\_ 44

## ■ Kluczowe zalety

- Szybki montaż
- Krótki czas realizacji
- Gładka ściana muru nie wymaga wykończenia
- Możliwość odcisnięcia ozdobnego wzoru na murze
- Szeroki przekrój rozmiarów

# MURY OPOROWE L



## Poznaj nasz produkt

Prefabrykowane żelbetowe elementy murów oporowych typu L przeznaczone są do stosowania w konstrukcjach ścian oporowych, jako oparcie dla naturalnych skarp ziemnych, nasypów oraz materiałów sypkich, takich jak np. różnego rodzaju kruszywo. Mury oporowe sprawdzają się idealnie do oddzielania różnic terenu, przez co nie zachodzi potrzeba stawiania szalunków i wznoszenia murów tradycyjnych.

Mury oporowe, jako pionowe elementy konstrukcyjne, doskonale nadają się do przenoszenia naporu zabezpieczonej budowli bądź konstrukcji na podłoże.

Produkujemy L-ki o wysokościach od 100 cm do 500 cm oraz L-ki narożne od 250cm wysokości do 350 cm.



Ściana muru oporowego jest idealnie gładka

## Zakres zastosowania

- Budowa ramp i przejść
- Stabilizacja skarp i przejść podziemnych
- Wjazdy do garaży podziemnych
- Boksy i zasięki
- Pomieszczenia tymczasowe
- Ściany powierzchni magazynowych
- Elementy małej architektury



Mur oporowy jako zabezpieczenie nierówności terenu na parkingu

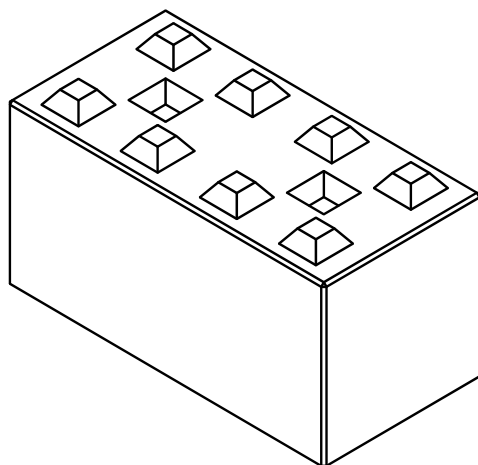


Ściana muru oporowego z odcisniętym wzorem

## Kluczowe zalety

- Szybki montaż
- Krótszy czas budowy i niższy koszt całkowity inwestycji
- Gładka ściana muru oporowego nie wymaga dodatkowego wykończenia
- Szeroki przekrój rozmiarów pojedynczych elementów

# BLOKI BETONOWE



Sprawny i bezproblemowy montaż prefabrykatów ułatwia wznoszenie murów, a dzięki szybkiemu i prostemu demontażowi można stosować bloki w konstrukcjach tymczasowych. Nośność ścian zapewniają waga pojedynczego prefabrykatu oraz siły i opory tarcia.

W naszej ofercie posiadamy również bloki betonowe ozdobne do wznoszenia ozdobnych murów oporowych oraz samonośnych ścian oporowych o wysokości do 4,5 m z możliwością układania zarówno w linii prostej, jak również na łukach i zakrętach.

**W swojej ofercie posiadamy bloki w dwóch wzorach:** cegła oraz piaskowiec. Wymiary bloków ozdobnych dostępnych w naszej ofercie to:

- 100 × 50 × 81,6 cm
- 49,5 × 50 × 81,6 cm



Ściana zabezpieczająca nierówność terenu zbudowana z bloków ozdobnych

## ■ Poznaj nasz produkt

Prefabrykat bloków betonowych to łatwy i szybki sposób na budowę ścian powierzchni magazynowych, wiat, boksów i zasieków. Ma także wiele innych zastosowań. Szerokość ścian i murów wykonanych prefabrykatów wynosi 60 cm.

## ■ Wymiary pojedynczych bloków dostępnych w naszej ofercie:

- 120 × 60 × 60 cm
- 60 × 60 × 60 cm
- 90 + 30 × 60 × 60 cm

# DROGOWNICTWO

46–47

Płyty drogowe ..... 46  
Płyty drogowe wielootworowe ..... 47

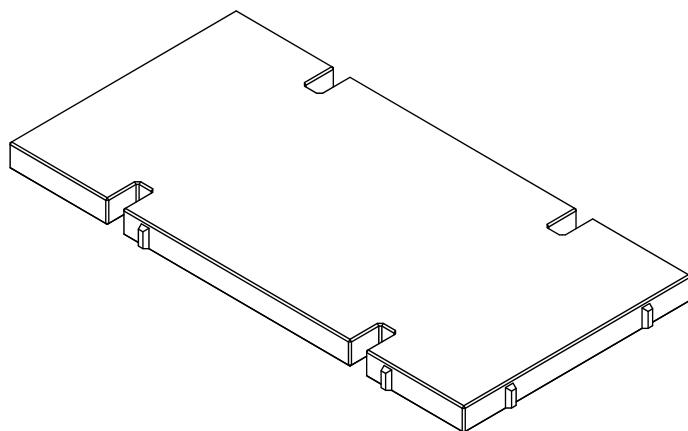
Oferujemy płyty drogowe i płyty drogowe wielootworowe YOMB o różnych rozmiarach, dzięki czemu możemy zaproponować optymalne rozwiązanie dla każdego projektu. Produkty te są idealnym rozwiązaniem w przypadku budowy ulic, dróg dojazdowych oraz tymczasowych, parkingów, placów składowych i wielu innych inwestycji w drogownictwie.

Wszystkie elementy produkowane są w oparciu o wytyczne Krajowej Oceny Technicznej z betonu C30/37, co gwarantuje najwyższą jakość oraz trwałość oferowanych produktów.

## ■ Kluczowe zalety

- Pasują do wielu typów projektów, od budownictwa prywatnego po publiczne
- Trwałość i odporność
- Mniejszy zakres prac konserwacyjnych w porównaniu do innych rodzajów powierzchni
- Szybki czas realizacji inwestycji
- Wysoka odporność na ścieranie
- Możliwość zastosowania w różnych warunkach
- Łatwy montaż

# PŁYTY DROGOWE



Nasze płyty drogowe posiadają specjalne wypusty, które zapewniają idealną dylatację między płytami. Dodatkowo ich obecność znacząco ułatwia montaż gdyż nie ma konieczności stosowania dystansów i klinów.



Teren przemysłowy utwardzony płytami drogowymi

## Poznaj nasz produkt

Płyty drogowe to wybór idealny jeśli inwestor poszukuje trwałych i solidnych rozwiązań do budowy nawierzchni. Jest to produkt stworzony z myślą o różnorodnych projektach, zapewniający jakość na lata. Płyty produkowane są zgodnie z posiadaną Krajową Oceną Techniczną, co gwarantuje najwyższą trwałość oferowanego produktu.

Oferujemy różne rozmiary płyt, dzięki czemu możemy zaproponować optymalne rozwiązanie dla każdego projektu. Płyty drogowe są idealnym rozwiązaniem w przypadku budowy ulic, dróg dojazdowych oraz tymczasowych, parkingów, placów składowych oraz wielu innych inwestycji w drogownictwie.

## Wymiary płyt drogowych

- 150 × 100 × 12,5 cm
- 150 × 300 × 15 cm
- 150 × 300 × 18 cm
- 150 × 300 × 20 cm

# PŁYTY DROGOWE WIELOOTWOROWE

## Poznaj nasz produkt

Płyty drogowe wielootworowe stosuje się w inżynierii komunikacyjnej do budowy stałych i tymczasowych nawierzchni ulic, parkingów, placów składowych, dróg dojazdowych oraz parkingów dla samochodów osobowych, ciężarowych czy maszyn budowlanych. Często są one wykorzystywane jako rozwiązanie tymczasowe, szczególnie w przypadku konstrukcji drogowych, remontów lub imprez masowych.

Do ich kluczowych zalet zaliczają się możliwość zastosowania w różnych warunkach oraz wysoka trwałość i odporność.

### PŁYTA DROGOWA WIELOOTWOROWA YOMB WIBROPRASOWANA

Długość	100 cm
Wysokość	12,5 cm
Szerokość	75 cm
Ciężar	177 kg



Płyty dostępne w wersji: pojedynczo zbrojonej siatką, Ø5,5 lub Ø8.

# OGRODZENIA

Ogrodzenia betonowe stanowią doskonałe rozwiązanie dla osób poszukujących trwałego, estetycznego i funkcjonalnego sposobu zabezpieczenia swojej posesji. Charakteryzują się one solidną konstrukcją, która gwarantuje długotrwałą ochronę oraz minimalne wymagania konserwacyjne. Beton jest materiałem niezwykle odpornym na warunki atmosferyczne, co sprawia, że ogrodzenia te zachowują swoją formę i funkcjonalność przez wiele lat.

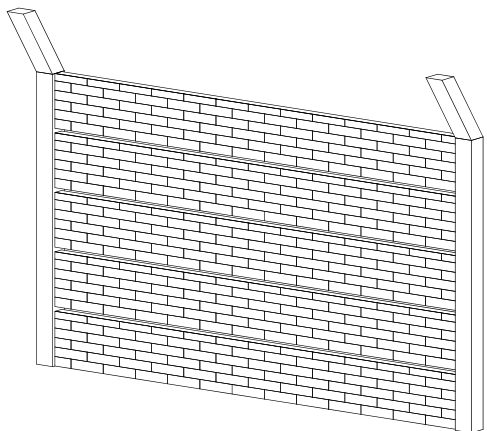
49–50

Płyty i słupki betonowe \_\_\_\_\_ 49  
Podmurówki i łączniki \_\_\_\_\_ 50

## Kluczowe zalety

- Tłumią hałas z zewnątrz
- Brak konieczności regularnej konserwacji
- Szeroka paleta wzorów oraz dowolność konfiguracji

# PŁYTY I SŁUPKI BETONOWE



## Poznaj nasz produkt

Ogrodzenia betonowe są jednymi z najczęściej wybieranych rozwiązań do ogrodzenia posesji prywatnych, budynków użytku publicznego, firm czy też ogródków działkowych.

Wyróżnia je wysoka trwałość i odporność na uszkodzenia zarówno mechaniczne, jak i te związane ze zmieniającymi się warunkami pogodowymi. Nasze modele występują w wariantach klasycznych, jak też mogą być wzbogacone o zdobienia i efektowne wykończenia. Proponujemy wiele wzorów ogrodzeń betonowych, które można ze sobą dowolnie konfigurować.

Słupki ogrodzeniowe są głównymi elementami nośnymi ogrodzenia, do których mocowane są panele. W ofercie posiadamy słupki rogowe, przelotowe, ozdobne oraz słupki z wysięgnikiem na drut. Słupki dostępne są w kilku wymiarach.

## Kluczowe zalety

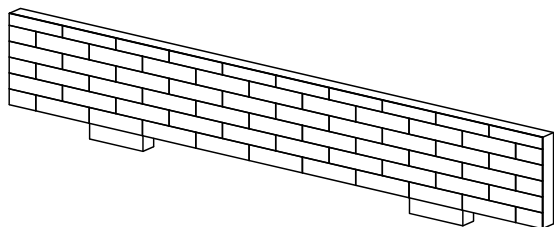
- Nie wymagają regularnej konserwacji
- Tłumią hałas z zewnątrz
- Pełne panele zapewniają doskonałą ochronę prywatności
- Szeroka paleta wzorów oraz dowolność konfiguracji



Posesja ogrodzona płotem betonowym

Pełna oferta wzorów dostępna na [www.malro.eu](http://www.malro.eu)

# PODMURÓWKI I ŁĄCZNIKI



## ■ Poznaj nasz produkt

Podmurówka betonowa odgrywa istotną rolę w wykończeniu lekkiego ogrodzenia typu siatka pleciona lub panele zgrzewane. Jej główne funkcje to zapewnienie stabilnej podstawy ogrodzeniu, ochrona przed uszkodzeniem paneli oraz izolacja od podłoża. Betonowe podmurówki wykazują wytrzymałość oraz odporność na niekorzystne warunki atmosferyczne.

Proponujemy rozwiązania zarówno dla łączników betonowych jak i metalowych, tzw. ceowników. Ich funkcją jest nie tylko połączenie poszczególnych płyt, lecz także skuteczne przymocowanie ich do słupków ogrodzeniowych, co przyczynia się do ogólnej stabilności konstrukcji.

Z przyczyn ekonomicznych coraz więcej firm oraz indywidualnych wykonawców decyduje się na stosowanie ogrodzeń panelowych, których ważnym elementem są prefabrykowane podmurówki. Zastosowanie sprawdzonego rozwiązania w postaci podmurówek pozwala na oszczędność nie tylko czasu, ale również pieniędzy.



Ogrodzenie postawione z wykorzystaniem podmurówek prefabrykowanych

Pełna oferta podmurówek i łączników dostępna na [www.malro.eu](http://www.malro.eu)

# ENERGETYKA

Siłą naszej marki są nie tylko najwyższej jakości prefabrykaty, ale przede wszystkim innowacyjne rozwiązania, tworzone w celu zaspokojenia potrzeb kreowanych przez rynek.

Konsekwentnie inwestujemy w rozwój, czego efektem jest stworzenie pełnej gamy fundamentów prefabrykowanych dla linii 110, 220, 400 kV oraz stacji elektroenergetycznych:

- liniowych typu F EC,
- liniowych typu SF EC,
- liniowych typu SFM,
- pod słupy mocne,
- stacyjnych FS.

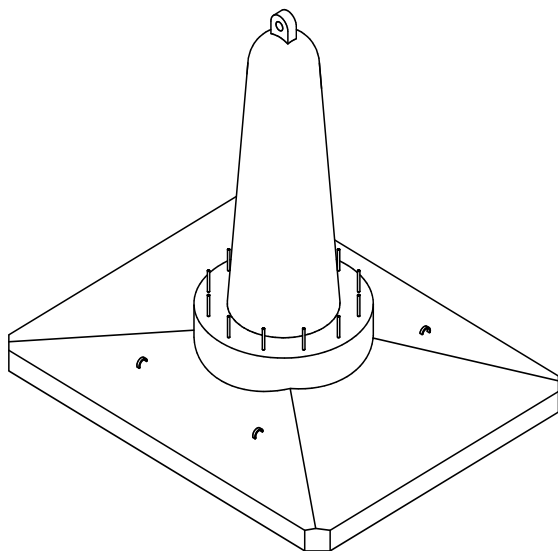
52–60

Fundamenty	52
Fundamenty SF EC i F EC	54
Fundamenty monolityczne SFM	55
Fundamenty SF EC dedykowane pod linie 400 KV	56
Fundamenty pod słupy mocne	57
Kołpak ochronny do trzonów	58
Fundamenty FS	59
Kanały kablowe	60

Od sierpnia 2017 r. do chwili obecnej przeprowadziliśmy szereg badań i testów w celu potwierdzenia obliczeniowych parametrów wytrzymałościowych naszych prefabrykatów. Wszystkie nasze produkty mają Krajowy Certyfikat Zgodności Zakładowej Kontroli Produkcji.

Jako jedna z nielicznych firm zajmujących się prefabrykacją betonową posiadamy certyfikaty spawalnicze. Nasza dbałość o szczegóły znajduje odzwierciedlenie w napływających listach referencyjnych.

# FUNDAMENTY



## Zakres zastosowania

- Fundamenty pod konstrukcje wsporcze stosowane w energetyce
- Fundamenty pod konstrukcje występujące w budownictwie, m.in. przemysłowym oraz wielkopowierzchniowym
- Fundamenty pod aparaturę przeznaczoną dla energetyki
- Fundamenty pod wyłączniki oraz odłączniki

## Poznaj nasz produkt

Wysoka dokładność wymiarowa oraz możliwość zastosowania systemu kołpaka ochronnego znacząco podnoszą parametry wytrzymałościowe oraz walory estetyczne naszych produktów.

Oferowane przez nas prefabrykaty przeznaczone dla linii 110 kV, 220 kV oraz 400 kV zostały zaprojektowane przez renomowane biura projektowe: BSiPE ENERGOPROJEKT – KRAKÓW S.A., SPIE ELBUD GDAŃSK S.A. oraz ENPROM Sp. z o.o., po czym zweryfikowane przez kolejną niezależną jednostkę – ENERGOPROJEKT POZNAŃ S.A. Stały monitoring jakości zastosowanych komponentów gwarantuje, że dostarczone Państwu fundamenty będą spełniały wszystkie deklarowane przez nas parametry nośności.

Wydajny proces produkcji zapewnia sprawną realizację nawet kilku równoległych zamówień, zgodnie z ustalonym harmonogramem dostaw.



Szczegółowe informacje dotyczące parametrów produktu znajdują Państwo na stronie [www.elbudgdansk.pl](http://www.elbudgdansk.pl)



Fundament SF EC przeznaczony pod linię 400 kV



Fundament SF prezentowany na targach ENERGETAB



Fundament monolityczny SFM

# FUNDAMENTY SF EC I F EC

## Poznaj nasz produkt

Nasze fundamenty prefabrykowane typu SF EC i F EC to solidne i niezawodne rozwiązania konstrukcyjne, które stanowią kluczowy element infrastruktury linii przesyłowych o napięciach 110 kV i 220 kV. Fundamenty prefabrykowane zapewniają solidne wsparcie dla masztów i słupów linii przesyłowych, gwarantując przy tym bezpieczeństwo linii elektroenergetycznych i umożliwiając efektywną transmisję energii.

W ciągu ostatnich lat dostarczyliśmy prefabrykaty na dziesiątki linii 110 kV, 220 kV oraz do stacji elektroenergetycznych. Ostatnie realizacje to m.in.:

- 110 kV Elektrownia Konin – GPZ Niesłusz
- 110 kV Nisko – Biłgoraj
- 110 kV Jankowa Żagańska – Bolesławiec
- 110 kV Jawor – Pawłowice
- 220 kV Krajnik – Gorzów
- budowa stacji elektroenergetycznej 220/110 kV Nysa
- wyprowadzenie mocy z Elektrowni Dolna Odra

## Kluczowe zalety

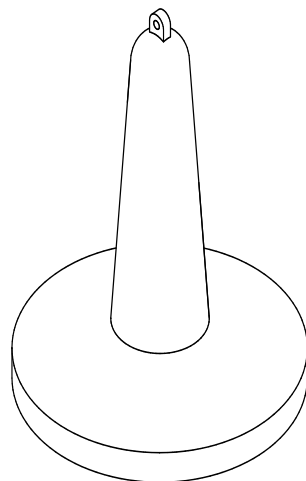
- Solidna konstrukcja – wykonane z wysokiej jakości betonu, zbrojone fundamenty zapewniają trwałość i odporność na warunki atmosferyczne.
- Stabilność – kształt stożka odwróconego gwarantuje równomierne rozkładanie obciążenia i stabilność masztów oraz słupów linii przesyłowych.
- Łatwy montaż – prefabrykowane fundamenty są łatwe do montażu, co przyspiesza proces budowy linii przesyłowej.
- Projektowanie – gotowy katalog prefabrykatów zapewnia rozwiązania dostosowane do warunków gruntowych oraz wymaganych obciążeń, co w znacznej mierze ułatwia pracę projektantów.

## Zakres zastosowania

- Linie Przesyłowe 110 kV i 220 kV
- Stacje Elektroenergetyczne / Główne Punkty Zasilania
- Elektrownie
- Inne projekty / realizacje elektroenergetyczne

Szczegółowe informacje dotyczące parametrów produktu  
znajdą Państwo na stronie [www.elbudgdansk.pl](http://www.elbudgdansk.pl)

# FUNDAMENTY MONOLITYCZNE SFM



## Kluczowe zalety

- Wyeliminowanie śrub oraz procesu ich montażu pozwala generować oszczędności rzędu 500 – 1000 zł netto/szt.
- Monolityczna konstrukcja gwarantuje wyższe parametry nośności na oddziałujące siły
- Wyeliminowana konieczność (w stosunku do tradycyjnych fundamentów SF) malowania wewnętrznego otworu cylindrycznego trzonu. Skutkuje to zmniejszeniem powierzchni malowania nawet o 15%
- System kołpaka ochronnego stanowi standardowy element SFM, efektywnie chroniący głowicę oraz trzon

**WZÓR ZASTRZEŻONY W URZĘDZIE PATENTOWYM**

**ZGODNE Z EUROKOD 2**

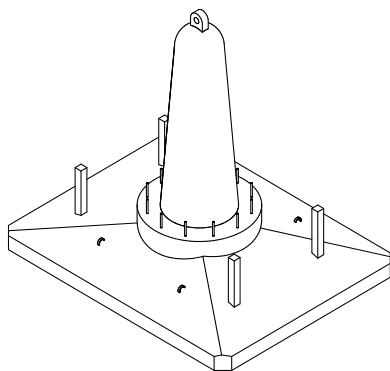
## Poznaj nasz produkt

Typoszereg fundamentów liniowych SFM (konstrukcja monolityczna) dedykowanych dla energetyki to nowa linia fundamentów stanowiąca alternatywne rozwiązanie dla dotychczas stosowanych fundamentów liniowych SF.

Istotnym aspektem odnoszącym się do prezentowanych prefabrykatów jest fakt, iż jako pierwsze na polskim rynku spełniają wszystkie wymagania określone w aktualnym projekcie normalizacji EUROKOD 2, wpisując się tym samym w oczekiwania wiodących inwestorów oraz biur projektowych.

Szczegółowe informacje dotyczące parametrów produktu  
znajdą Państwo na stronie [www.elbudgdansk.pl](http://www.elbudgdansk.pl)

# FUNDAMENTY SF EC DEDYKOWANE POD LINIE 400 KV



## Poznaj nasz produkt

Prefabrykowane fundamenty liniowe SF EC są przewidziane pod linię 400 kV. Charakteryzują się one wysokimi parametrami wytrzymałościowymi, które zostały potwierdzone w badaniach przeprowadzonych u producenta. Fundamenty zostały opracowane przy współpracy z biurem projektowym SPIE Elbud Gdańsk S.A.

Dzięki innowacyjności i zminimalizowaniu kosztów budowy fundamenty prefabrykowane SF EC zostały z powodzeniem zastosowane do budowy m.in. linii 400 kV relacji Grudziądz–Pelplin–Gdańsk Przyjaźń, Mikułowa–Czarna, Chełm–Lublin, Ostrołęka–Stanisławów, Krajnik–Baczyna, Baczyna–Plewiska, Kozienice–Miłosna.

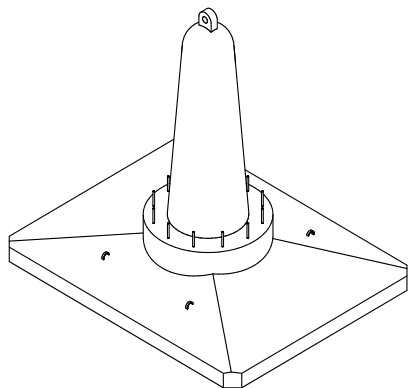
## Kluczowe zalety

- Znacznie krótszy czas montażu w stosunku do fundamentów monolitycznych (wykonywanych „na mokro”) na budowie
- Zdecydowanie zredukowana ilość wymiany gruntów
- Mniejsze koszty prac ziemnych z wywozem/wymianą gruntów
- Brak szalunkowania
- Mniejsza powierzchnia wykopu
- Montaż słupów bezpośrednio po posadowieniu prefabrykatów
- W odcinkach leśnych mniejsze opłaty ze względu na krótki czas montażu (liczony od czasu rozpoczęcia do zakończenia prac)
- Krótszy czas utrzymania drogi technologicznej do stanowiska
- Brak konieczności wykonywania izolacji przeciwwilgociowej w „warunkach budowlanych”
- Brak kosztów ochrony – mniejsze prawdopodobieństwo kradzieży ze względu na gabaryt
- Gwarancja parametrów materiałów i jakości wykonania

**ZGODNE Z EUROKOD 2**

Szczegółowe informacje dotyczące parametrów produktu znajdują Państwo na stronie [www.elbudgdansk.pl](http://www.elbudgdansk.pl)

# FUNDAMENTY POD SŁUPY MOCNE



## Poznaj nasz produkt

Fundamenty prefabrykowane SF pod słupy mocne wg Eurokodu 2 stanowią alternatywę dla wylewanych na budowie „na mokro” fundamentów monolitycznych. Fundamenty produkowane przez WPŻ Elbud Gdańsk Sp. z o.o., przy współpracy z biurem projektowym ENPROM Sp. z o.o., to rozwiązania na miarę XXI wieku.

W ofercie znalazły się płyty mocne PM 320 × 550 (z 16 szpilkami M42 zintegrowanymi z płytą), które można łączyć z trzonami mocnymi TM 322 lub TM 382. W trzonach można zastosować kotwę zawiasową, jak również kotwy szpilkowe.

Jeszcze ciekawszym rozwiązaniem są fundamenty składające się z dwóch płyt: PM200 × 600, PM250 × 600 oraz PM300 × 600, które skręcone w pary za pomocą belki BM60 × 210 × 400 tworzą odpowiednio podstawy o wymiarach 400 × 600, 500 × 600 i 600x600. W przypadku największego fundamentu waga prefabrykatu pod jedną stopę wynosi 51 808 kg. Zastosowanie szpilek montażowych zintegrowanych z prefabrykatami sprawia, że prace budowlane są bezpieczne.

## Maksymalne parametry wytrzymałości

- na wrywanie:  $V_z = 2000 \text{ kN}$ ;  $H_{xy} = 550 \text{ kN}$
- na wciskanie:  $V_z = 2800 \text{ kN}$ ;  $H_{xy} = 600 \text{ kN}$

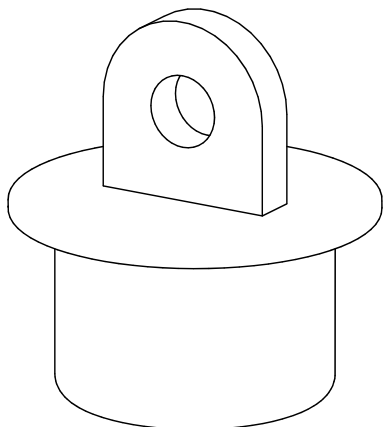
( $V_z$  – siła pionowa,  $H_{xy}$  t – wypadkowa siła pozioma)

Prefabrykaty zostały z powodzeniem zaakceptowane m.in. na liniach NN przez Polskie Sieci Elektroenergetyczne. Fundamenty wykorzystano przy budowie linii 400 kV Kozenice–Miłosna, realizowanej przez ENPROM Sp. z o.o. Fundamenty znajdują się również w projektach budowlanych linii 400 kV relacji Choczewo–Żarnowiec, linii 400 kV Choczewo–nacięcie linii Gdańsk Błonia–Grudziądz Węgrowo, linii 400 kV Dunowo–Żydowo Kierzkowo–Piła Krzewina.

**ZGODNE Z EUROKOD 2**

Szczegółowe informacje dotyczące parametrów produktu  
znajdą Państwo na stronie [www.elbudgdansk.pl](http://www.elbudgdansk.pl)

# KOŁPAK OCHRONNY DO TRZONÓW



## Poznaj nasz produkt

Kołpak ochronny marki WPŻ Elbud Gdańsk jest w pełni efektywnym systemem zabezpieczenia kotwy. Stanowi on alternatywne rozwiązanie w stosunku do metod tradycyjnych, np. kitowania.

## Kluczowe zalety

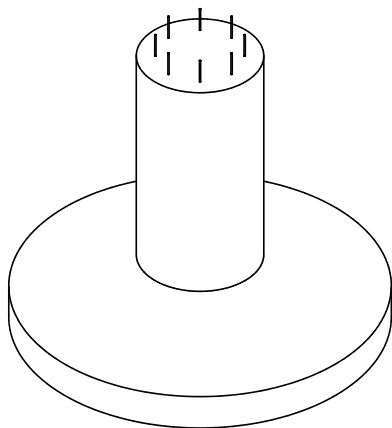
- W pełni zabezpiecza górną partię trzonu, ze szczególnym uwzględnieniem kotwy, przed niekorzystnym oddziaływaniem warunków atmosferycznych oraz ewentualnymi uszkodzeniami mechanicznymi
- Stanowi integralną część kotwy i trzonu
- Dzięki zastosowaniu ocynku ogniowego wyeliminowano potrzebę malowania
- Całkowicie zabezpiecza kotwę górną częścią trzonu przed wilgocią – „rozsadzeniem” przez mróz
- Poprawa estetyki
- Brak potrzeby konserwacji kotwy i trzonu co kilka lat (eliminujemy konieczność poprawek gwarancyjnych)

## Zakres zastosowania

- Trzony do fundamentów składanych, np. T-240-1
- Fundamenty pojedyncze typu F, np. F 115/200
- Fundamenty typu SFM (standard)

Szczegółowe informacje dotyczące parametrów produktu znajdują Państwo na stronie [www.elbudgdansk.pl](http://www.elbudgdansk.pl)

# FUNDAMENTY FS



## Poznaj nasz produkt

W ślad za flagowym produktem naszej firmy – fundamentami monolitycznymi SFM – wprowadziliśmy na rynek nową linię prefabrykatów – fundamenty FS. Fundamenty wyróżniają się tym, że stopa i trzon mają okrągły kształt, dzięki czemu prefabrykat jest znacznie bardziej odporny na uszkodzenia mechaniczne.

W prefabrykacie zastosowano kołpak ochronny, który w pełni zabezpiecza jego górną partię podczas montażu. Dodatkowo, stosując to rozwiązanie, eliminujemy konieczność uszczelniania kitem styku kotew szpilkowych z betonem i wykluczamy poprawki uszczelnienia w okresie gwarancyjnym. Ocynkowany ogniowo kołpak daje gwarancję wieloletniej ochrony fundamentu przed działaniem czynników atmosferycznych, takich jak deszcz, śnieg, mróz itd.

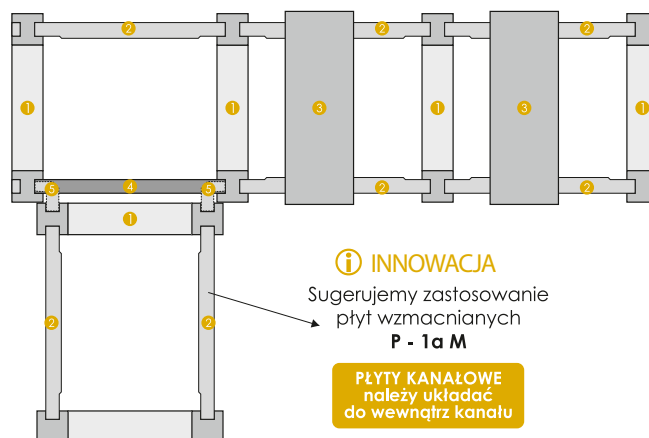
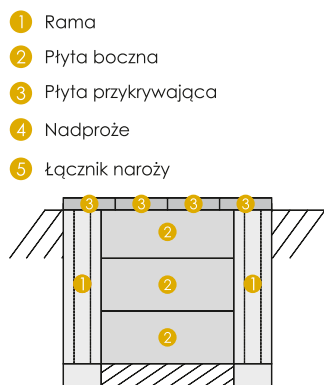
Pod centralną częścią kołpaka zabetonowana została kotwa RD, w którą z powodzeniem możemy wkręcić pętlę transportową. Rozwiązanie jest bardzo praktyczne, bezpieczne, ułatwia i dwukrotnie przyspiesza proces montażu, eliminując stosowane dotychczas rury transportowe, zatapiane na przelot w trzonie fundamentowym. Prefabrykaty wykonujemy z wodoszczelnego betonu C35/45 W10, dzięki czemu nie ma konieczności izolacji przeciwwilgociowej całych fundamentów. Opcjonalnie można zaizolować górną część prefabrykatu (0,6 m p.p.t.).

## W naszej ofercie posiadamy także

- Fundamenty typu SFA
- Fundamenty stacyjne pojedyncze typu F

Szczegółowe informacje dotyczące parametrów produktu  
znajdą Państwo na stronie [www.elbudgdansk.pl](http://www.elbudgdansk.pl)

# KANAŁY KABLOWE



## Poznaj nasz produkt

Kanały kablowe to praktyczne, ekonomiczne rozwiązanie, pozwalające w sposób efektywny i trwały zabezpieczyć przeprowadzoną instalację. Wysoka dokładność wymiarowa oraz podwyższona wytrzymałość na uszkodzenia mechaniczne gwarantują sprawne i szybkie przeprowadzenie niezbędnych prac instalacyjnych. Nasze kanały kablowe są również cenione za estetykę wykonania, co ma istotny wpływ na ocenę potencjalnego inwestora oraz niezależne organy kontrolne. Nowoczesny system produkcji oraz zoptymalizowany system magazynowania gwarantują krótki czas realizacji zamówienia niezależnie od miejsca prowadzonej inwestycji.

## Kluczowe zalety

- Szybszy czas układania
- Mniejsza liczba pracowników do montażu
- Brak możliwości wysypania się piasku przez boczne ściany
- Zgodna, aktualna norma Eurokod 2, gwarantująca wysoką wytrzymałość
- Łatwość łączenia kolejnych schematów kanału
- Niższy koszt wynajmu sprzętu budowlanego
- Brak możliwości przesunięcia

## Zakres zastosowania

- Zabezpieczenie sieci połączeń kablowych dla branży energetycznej, telekomunikacyjnej czy kolejowej przed oddziaływaniem czynników zewnętrznych (m.in. obciążenie ruchu pieszego)
- Ochrona sieci połączeń kablowych przed oddziaływaniem czynników geologicznych oraz atmosferycznych

Szczegółowe informacje dotyczące parametrów produktu  
znajdą Państwo na stronie [www.elbudgdansk.pl](http://www.elbudgdansk.pl)



# PEŁNA PREFABRYKACJA DLA TWOJEJ INWESTYCJI



**25** LAT  
na rynku



WPŻ Elbud Gdańsk sp. z o.o.  
Wytwórnia Prefabrykatów Żelbetowych

**Malro**  
PRODUCENT PREFABRYKATÓW BETONOWYCH



**STROPY MAŁRO**  
Producent stropów prefabrykowanych

- Ściany prefabrykowane
- Stropy filigranowe
- Balkony i schody prefabrykowane
- Słupy prefabrykowane
- Stropy Vector i kanałowe
- Płyty drogowe

☎ 607 291 681  
✉ [biuro@elbudgdansk.pl](mailto:biuro@elbudgdansk.pl)  
🌐 [www.elbudgdansk.pl](http://www.elbudgdansk.pl)

- Płyty drogowe
- Płyty YOMB
- Mury oporowe
- Bloczki fundamentowe
- Ogrodzenia betonowe

☎ 663 846 509  
✉ [biuro@malro.eu](mailto:biuro@malro.eu)  
🌐 [www.malro.eu](http://www.malro.eu)

- Ściany prefabrykowane
- Stropy filigranowe
- Dachy prefabrykowane
- Balkony i schody prefabrykowane
- Fundamenty prefabrykowane
- Stropy Vector

☎ 667 774 663  
✉ [biuro@stropymalro.pl](mailto:biuro@stropymalro.pl)  
🌐 [www.stropymalro.pl](http://www.stropymalro.pl)