

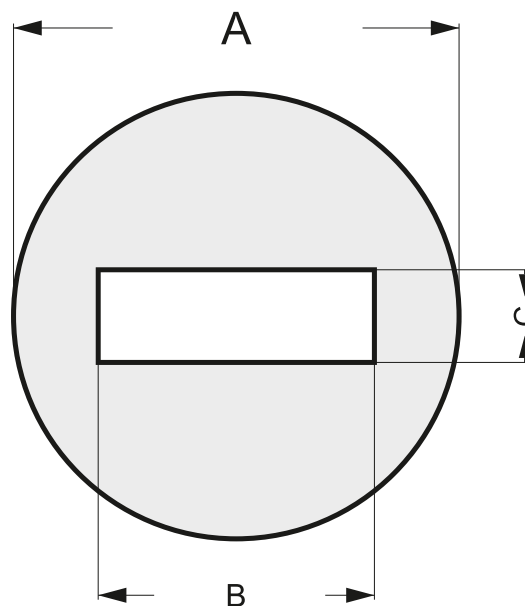
Prezentujemy kołpak ochronny marki Elbud Gdańsk będący w pełni efektywnym systemem zabezpieczenia kotwy, który to stanowi alternatywne rozwiązanie w stosunku do tradycyjnych metod np. kitowania.

## Zalety kołpaka ochronnego Elbud:

- W pełni zabezpiecza górną partię trzonu, ze szczególnym uwzględnieniem kotwy, przed niekorzystnym oddziaływaniem warunków atmosferycznych oraz ewentualnymi uszkodzeniami mechanicznymi.
- Stanowi integralną część kotwy i trzonu.
- Dzięki zastosowaniu ocynku ogniowego, wyeliminowano potrzebę malowania.
- Całkowicie zabezpiecza kotwę górną częścią trzonu przed wilgocią - „rozsadzeniem” przez mróz.
- Poprawa estetyki.
- Brak potrzeby konserwacji kotwy i trzonu co kilka lat (eliminujemy konieczność poprawek gwarancyjnych).

## Przykładowe wymiary kołpaków:

SYMBOL	A	B	C
KO-1	25	15,5	5,2
KO-2	25	14,5	4,2
KO-3	25	16,5	6,2
KO-4	25	16,5	5,2
KO-5	39	20,5	6,7
KO-6	25	15,5	4,2
KO-7	25	12,5	2,7
KO-6	25	15,5	4,2
KO-7	25	12,5	2,7
KO-8	29	14,2	4,2

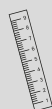


**WZÓR  
ZASTRZEŻONY**

Dokumentacja fot.



Dokumentacja fot. - z malowaniem



## Wymiary

Podane w prospekcie wymiary są wyrażone w [cm].

## Zastosowanie

- Trzony do fundamentów składanych np. T-240-1
- Fundamenty pojedyncze typu F np. F 115/200
- Fundamenty typu SFM (standard)

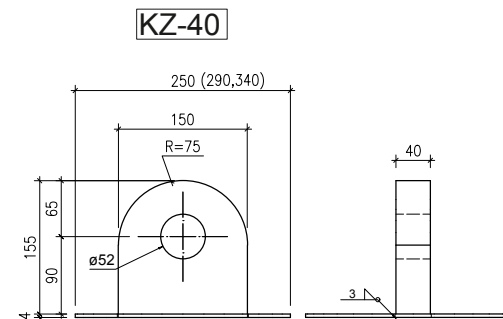
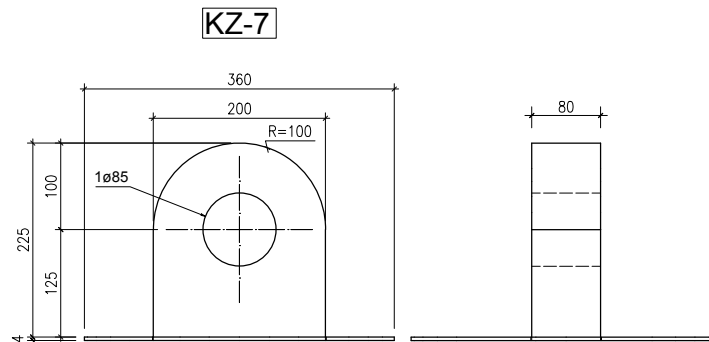
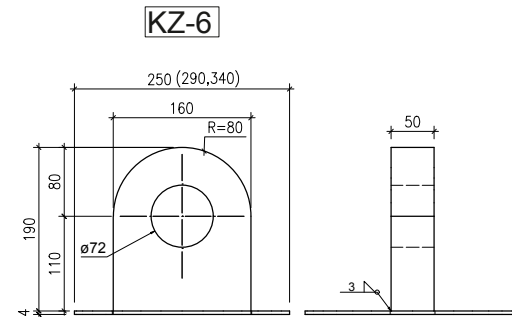
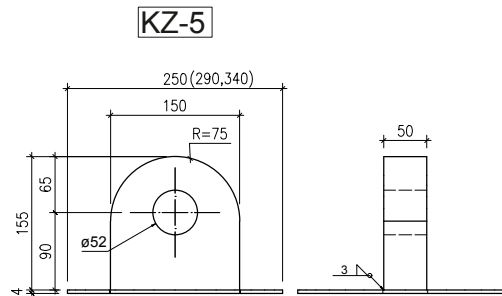
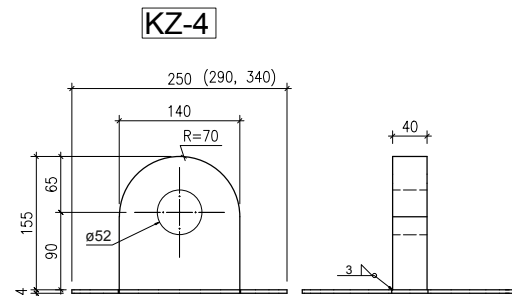
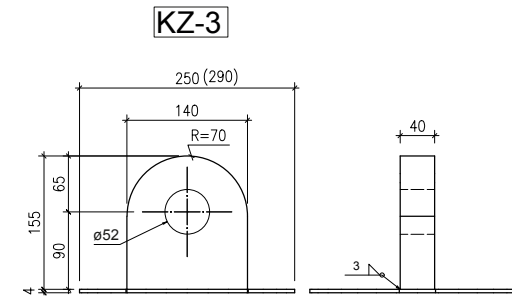
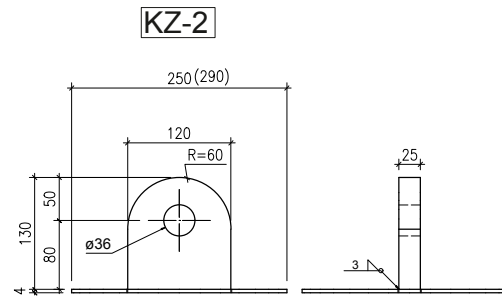
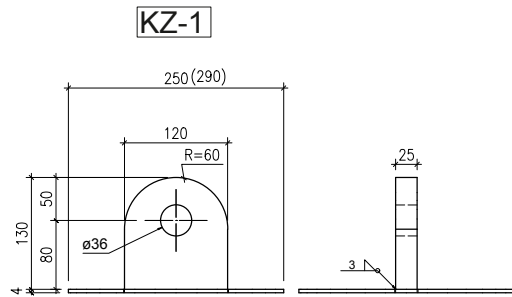


**ŚWIADECTWO OCHRONNE**  
SFM

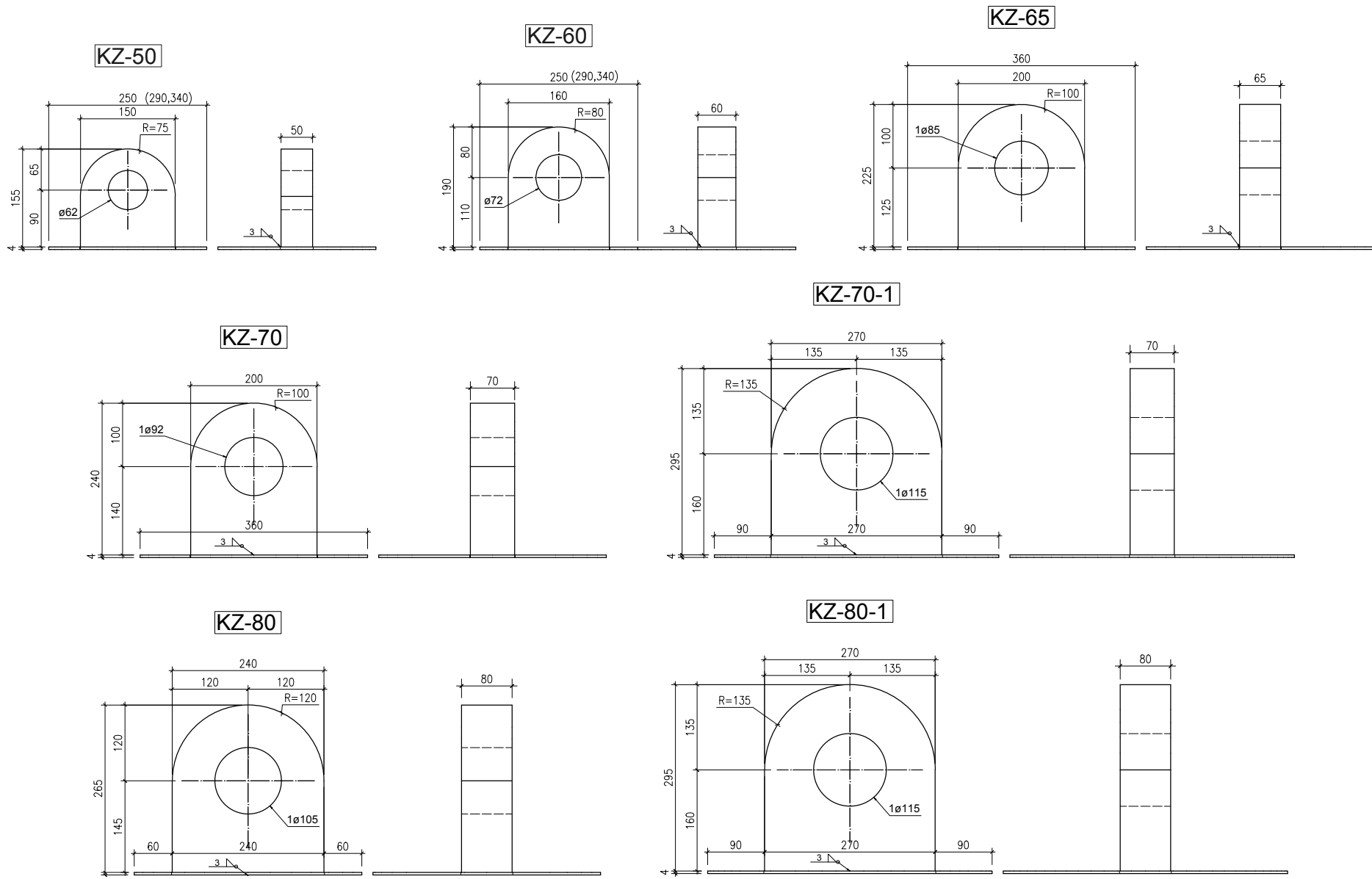


**ŚWIADECTWO OCHRONNE**  
Kołpak

Świadectwa ochrony patentowej są efektem naszych inwestycji w badania i rozwój.



# Kotwy fundamentowe



Sprawdzenie nośności gruntów, reakcji - sił oddziałujących oraz prawidłowy dobór sworznia łączącego słup kratowy z fundamentem, powinien wykonać projektant, indywidualnie dla każdego stanowiska.