

KATALOG

FUNDAMENTY PREFABRYKOWANE SF POD SŁUPY MOCNE WG EUROKODU 2

Producent prefabrykatów:



WPŻ Elbud Gdańsk sp. z o.o.
Wytwórnia Prefabrykatów żelbetowych

WPŻ Elbud Gdańsk
Rafał Zdrojewski
tel.: + 48 58 686 61 03
tel.: + 48 535 004 495
e-mail: biuro@elbudgdansk.pl

Jednostka projektowa:



ENPROM®

ENPROM Sp. z o. o.
ul. Taneczna 18c
02-829 Warszawa
tel.: + 48 22 203 41 58
tel.: + 48 22 203 41 59
e-mail: office@enprom.pl
www.enprom.pl

Autorzy opracowania:

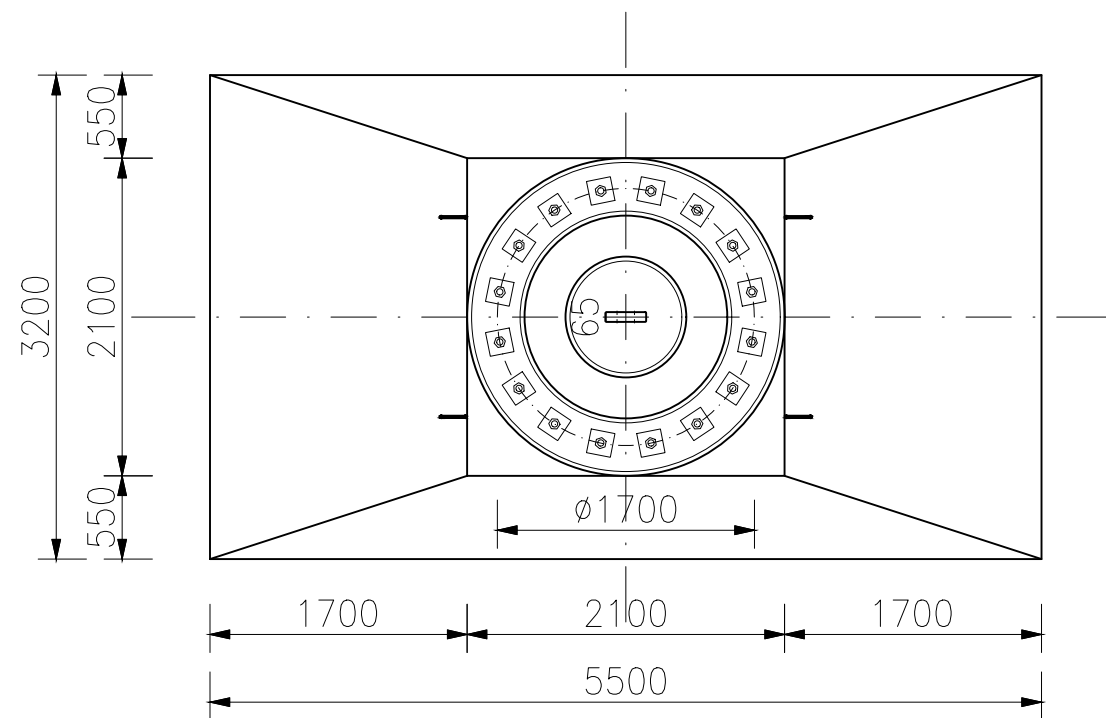
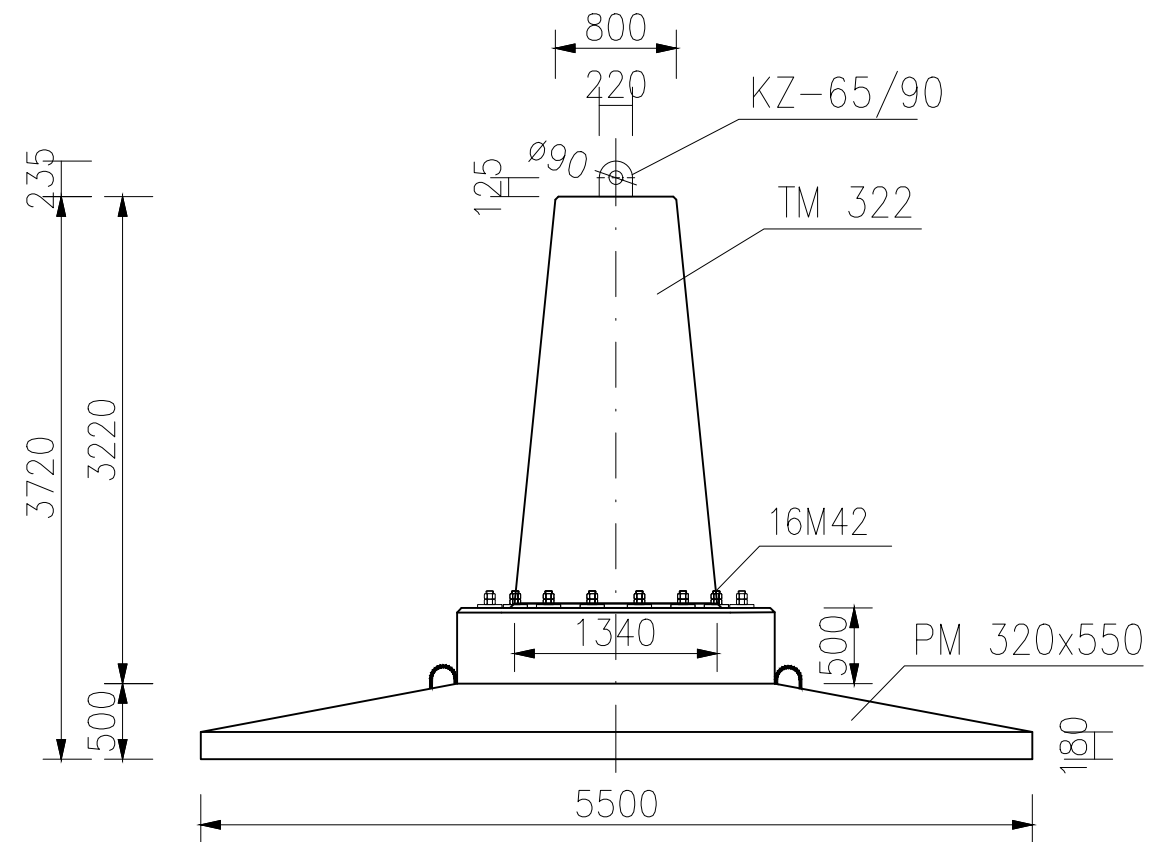
Piotr Czkuj
Tel.: +48 533 350 759
p.czkuj@enprom.pl

Maciej Szczygeł
Tel.: +48 533 350 767
m.szczygel@enprom.pl

ZESTAWIENIE FUNDAMENTÓW PREFABRYKOWANYCH FS

| Nazwa fundamentu | Długość płyty [cm] | Szerokość płyty [cm] | Wysokość [cm] | Rodzaj kotwy [mm] | Nośność na wyrywanie | | Nośność na wciskanie | | Ciężar fundamentu [kg] | Nr str |
|---------------------------|--------------------|----------------------|---------------|-------------------|----------------------|----------------------|----------------------|----------------------|------------------------|--------|
| | | | | | V _i [kN] | H _{xy} [kN] | V _i [kN] | H _{xy} [kN] | | |
| SF 320x550/372 [KZ-65/90] | 320 | 550 | 372 | KZ -65/90 | 1126 | 149 | 1355 | 177 | 23840 | 3 |
| SF 320x550/432 [KZ-65/90] | 320 | 550 | 432 | KZ -65/90 | 1126 | 149 | 1355 | 177 | 25484 | 4 |
| SF 400x600/432 [KZ-65/90] | 400 | 600 | 432 | KZ -65/90 | 1126 | 149 | 1355 | 177 | 41596 | 5 |
| SF 500x600/432 [KZ-65/90] | 500 | 600 | 432 | KZ -65/90 | 1126 | 149 | 1355 | 177 | 46702 | 6 |
| SF 600x600/432 [KZ-65/90] | 600 | 600 | 432 | KZ -65/90 | 1126 | 149 | 1355 | 177 | 51808 | 7 |
| SF 320x550/372 [KZ-70/95] | 320 | 550 | 372 | KZ-70/95 | 1400 | 178 | 1650 | 210 | 23840 | 8 |
| SF 320x550/432 [KZ-70/95] | 320 | 550 | 432 | KZ-70/95 | 1400 | 178 | 1650 | 210 | 25484 | 9 |
| SF 400x600/432 [KZ-70/95] | 400 | 600 | 432 | KZ-70/95 | 1400 | 178 | 1650 | 210 | 41596 | 10 |
| SF 500x600/432 [KZ-70/95] | 500 | 600 | 432 | KZ-70/95 | 1400 | 178 | 1650 | 210 | 46702 | 11 |
| SF 600x600/432 [KZ-70/95] | 600 | 600 | 432 | KZ-70/95 | 1400 | 178 | 1650 | 210 | 51808 | 12 |
| SF 320x550/372 [KZ-80] | 320 | 550 | 372 | KZ-80 | 1650 | 210 | 2000 | 256 | 23840 | 13 |
| SF 320x550/432 [KZ-80] | 320 | 550 | 432 | KZ-80 | 1650 | 210 | 2000 | 256 | 25484 | 14 |
| SF 400x600/432 [KZ-80] | 400 | 600 | 432 | KZ-80 | 1650 | 210 | 2000 | 256 | 41596 | 15 |
| SF 500x600/432 [KZ-80] | 500 | 600 | 432 | KZ-80 | 1650 | 210 | 2000 | 256 | 46702 | 16 |
| SF 600x600/432 [KZ-80] | 600 | 600 | 432 | KZ-80 | 1650 | 210 | 2000 | 256 | 51808 | 17 |
| SF 320x550/372 [KZ-70-1] | 320 | 550 | 372 | KZ-70-1 | 2000 | 326 | 2200 | 368 | 23840 | 18 |
| SF 320x550/432 [KZ-70-1] | 320 | 550 | 432 | KZ-70-1 | 2000 | 326 | 2200 | 368 | 25484 | 19 |
| SF 400x600/432 [KZ-70-1] | 400 | 600 | 432 | KZ-70-1 | 2000 | 326 | 2200 | 368 | 41596 | 20 |
| SF 500x600/432 [KZ-70-1] | 500 | 600 | 432 | KZ-70-1 | 2000 | 326 | 2200 | 368 | 46702 | 21 |
| SF 600x600/432 [KZ-70-1] | 600 | 600 | 432 | KZ-70-1 | 2000 | 326 | 2200 | 368 | 51808 | 22 |
| SF 320x550/372 [KZ-80-1] | 320 | 550 | 372 | KZ-80-1 | 2120 | 350 | 2400 | 410 | 23840 | 23 |
| SF 320x550/432 [KZ-80-1] | 320 | 550 | 432 | KZ-80-1 | 2120 | 350 | 2400 | 410 | 25484 | 24 |
| SF 400x600/432 [KZ-80-1] | 400 | 600 | 432 | KZ-80-1 | 2120 | 350 | 2400 | 410 | 41596 | 25 |
| SF 500x600/432 [KZ-80-1] | 500 | 600 | 432 | KZ-80-1 | 2120 | 350 | 2400 | 410 | 46702 | 26 |
| SF 600x600/432 [KZ-80-1] | 600 | 600 | 432 | KZ-80-1 | 2120 | 350 | 2400 | 410 | 51808 | 27 |
| SF 320x550/372 [6M48] | 320 | 550 | 372 | 6M48 | 2000 | 550 | 2800 | 600 | 23840 | 28 |
| SF 320x550/432 [6M48] | 320 | 550 | 432 | 6M48 | 2000 | 550 | 2800 | 600 | 25484 | 29 |
| SF 400x600/432 [6M48] | 400 | 600 | 432 | 6M48 | 2000 | 550 | 2800 | 600 | 41596 | 30 |
| SF 500x600/432 [6M48] | 500 | 600 | 432 | 6M48 | 2000 | 550 | 2800 | 600 | 46702 | 31 |
| SF 600x600/432 [6M48] | 600 | 600 | 432 | 6M48 | 2000 | 550 | 2800 | 600 | 51808 | 32 |

SF 320x550/372 [KZ-65/90]



| Nośność fundamentu | | |
|--------------------|-----------------------|-------------------------|
| Wyrwanie | $V_z = 1126\text{kN}$ | $H_{xy} = 149\text{kN}$ |
| Wciskanie | $V_z = 1355\text{kN}$ | $H_{xy} = 177\text{kN}$ |

V_z – siła pionowa
 H_{xy} – wypadkowa siła pozioma

Zestawienie materiałów

| Fundament prefabrykowany SF 320x550/372 [KZ-65/90] | Masa [kg] |
|--|-----------|
| Trzon TM 322 | 9580 |
| Płyta PM 320x550 | 14260 |
| Razem: | 23840 |

Beton: C30/37 W8
 Stal: S355J2

Jednostka projektowa:



ENPROM Sp. z o.o.
 ul. Taneczna 18c, 02-829 Warszawa

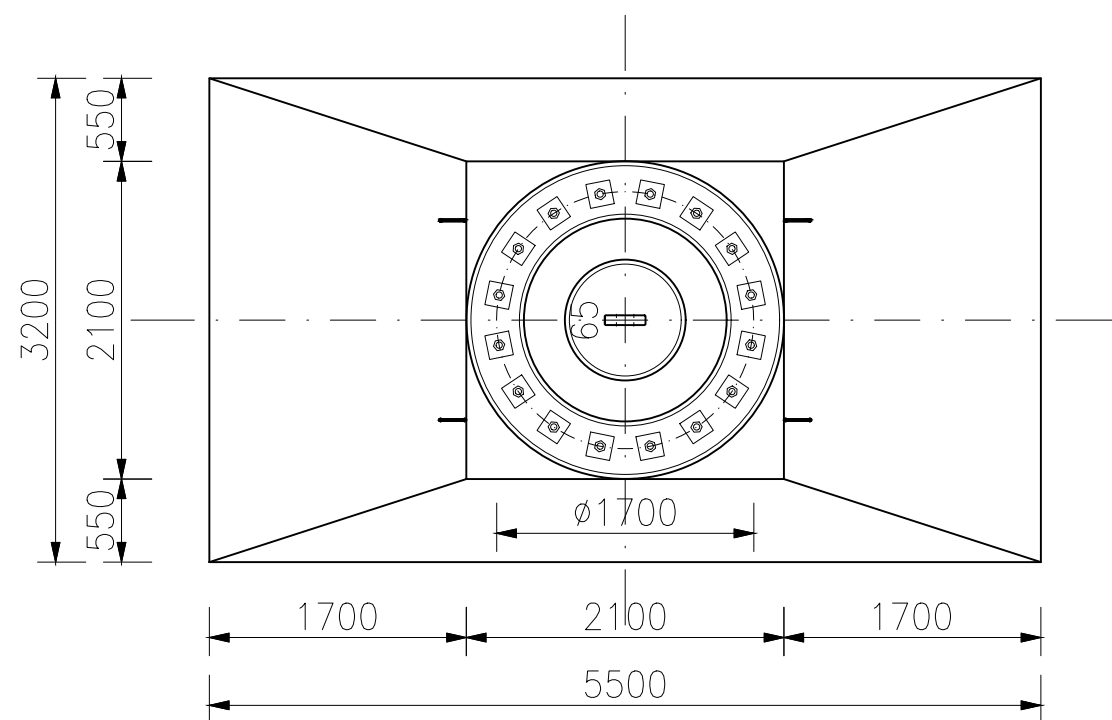
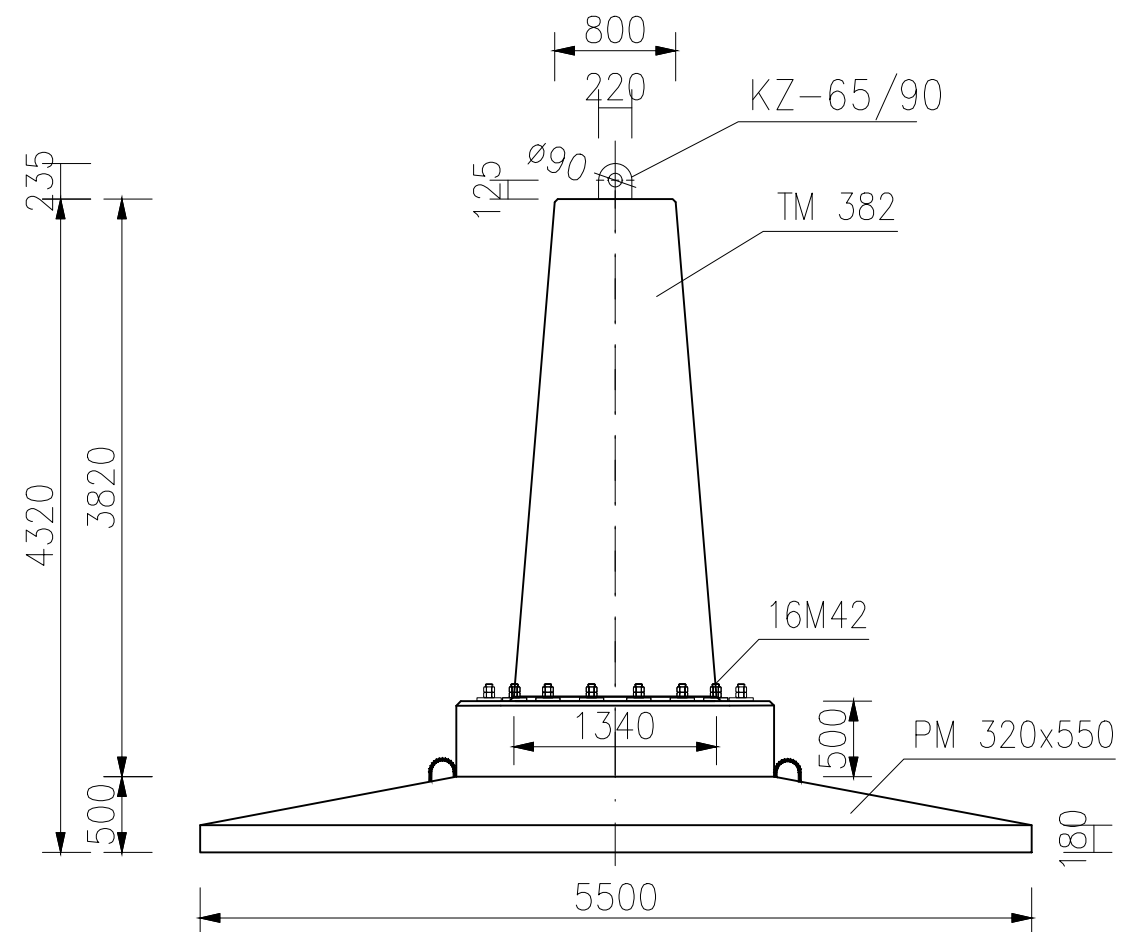
Producent prefabrykatów:



WPŻ Elbud Gdańsk sp. z o.o.
 Owśnice 1, 83-407 Łubiana

| | | |
|---------------|---|-------------|
| Skala 1:50 | Fundament prefabrykowany SF 320x550/372 [KZ-65/90] | Strona 3 |
|---------------|---|-------------|

SF 320x550/432 [KZ-65/90]



| Nośność fundamentu | | |
|--------------------|-----------------------|-------------------------|
| Wrywanie | $V_z = 1126\text{kN}$ | $H_{xy} = 149\text{kN}$ |
| Wciskanie | $V_z = 1355\text{kN}$ | $H_{xy} = 177\text{kN}$ |

V_z – siła pionowa
 H_{xy} – wypadkowa siła pozioma

Zestawienie materiałów

| Fundament prefabrykowany SF 320x550/432 [KZ-65/90] | Masa [kg] |
|--|-----------|
| Trzon TM 382 | 11224 |
| Płyta PM 320x550 | 14260 |
| Razem: | 25484 |

Beton: C30/37 W8
 Stal: S355J2

Jednostka projektowa:



ENPROM Sp. z o.o.
 ul. Taneczna 18c, 02-829 Warszawa

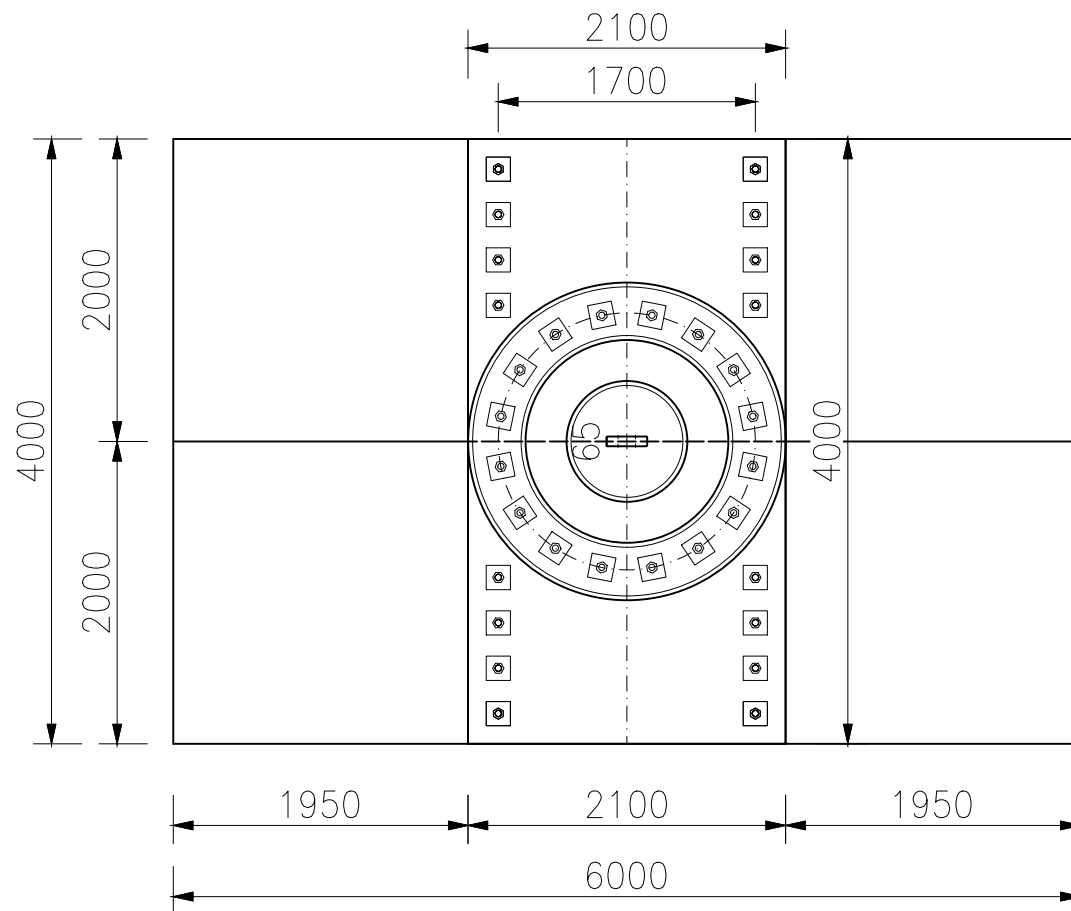
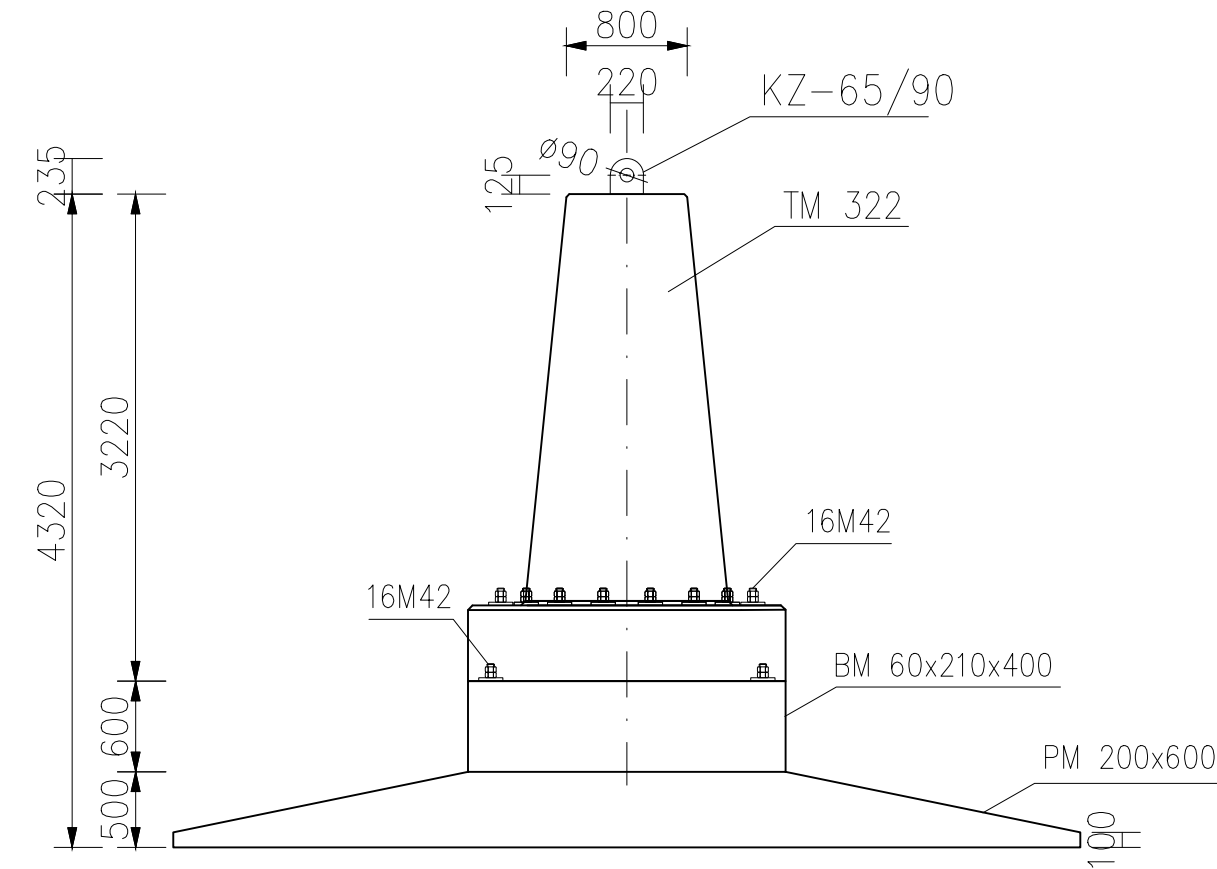
Producent prefabrykatów:



WPŻ Elbud Gdańsk sp. z o.o.
 Owśnice 1, 83-407 Łubiana

| | | |
|---------------|---|-------------|
| Skala 1:50 | Fundament prefabrykowany SF 320x550/432 [KZ-65/90] | Strona 4 |
|---------------|---|-------------|

SF 400x600/432 [KZ-65/90]



| Nośność fundamentu | | |
|--------------------|-----------------------|-------------------------|
| Wrywanie | $V_z = 1126\text{kN}$ | $H_{xy} = 149\text{kN}$ |
| Wciskanie | $V_z = 1355\text{kN}$ | $H_{xy} = 177\text{kN}$ |

V_z – siła pionowa
 H_{xy} – wypadkowa siła pozioma

Zestawienie materiałów

| Fundament prefabrykowany SF 400x600/432 [KZ-65/90] | Masa [kg] |
|--|-----------|
| Trzon TM 322 | 9580 |
| Belka BM 60x210x400 | 11592 |
| 2xPłyta PM 200x600 | 20424 |
| Razem: | 41596 |

Beton: C30/37 W8
 Stal: S355J2

Jednostka projektowa:



ENPROM Sp. z o.o.
 ul. Taneczna 18c, 02-829 Warszawa

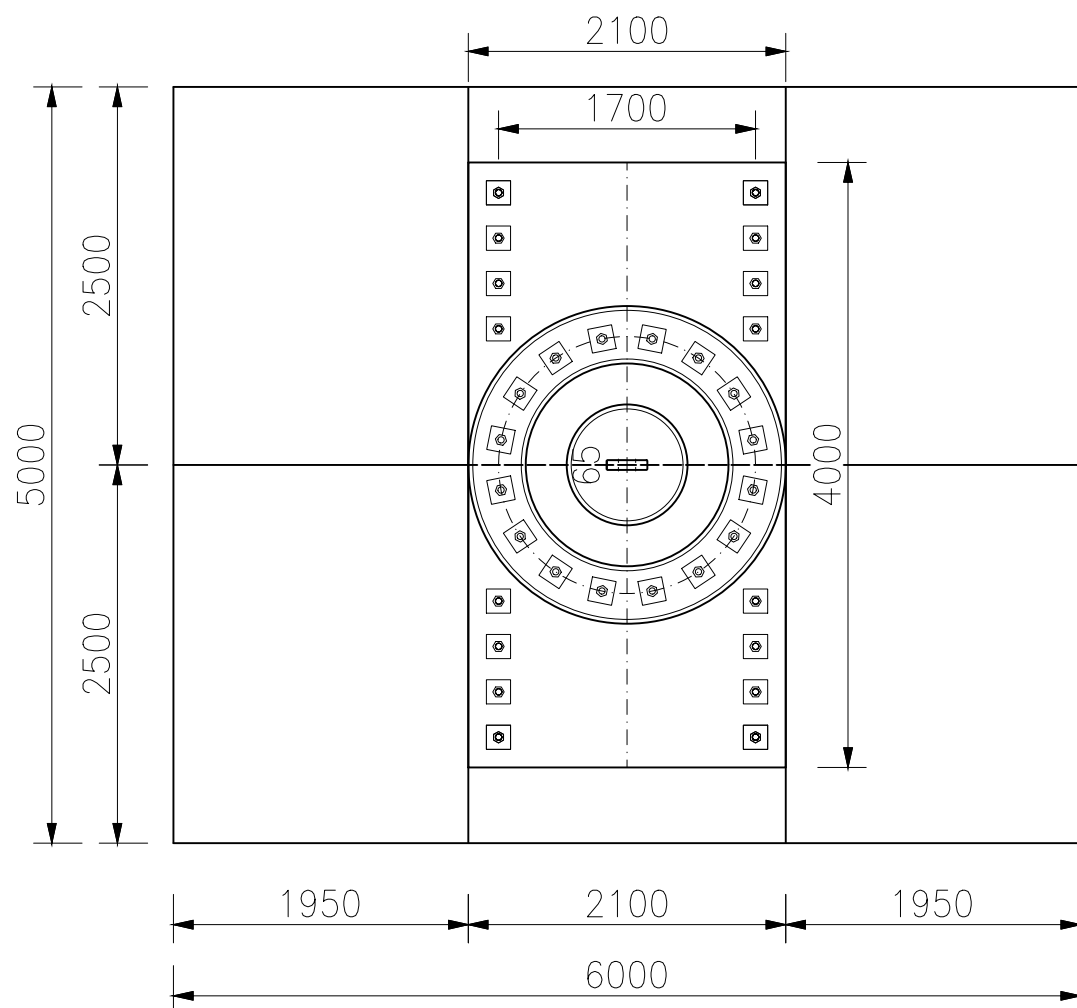
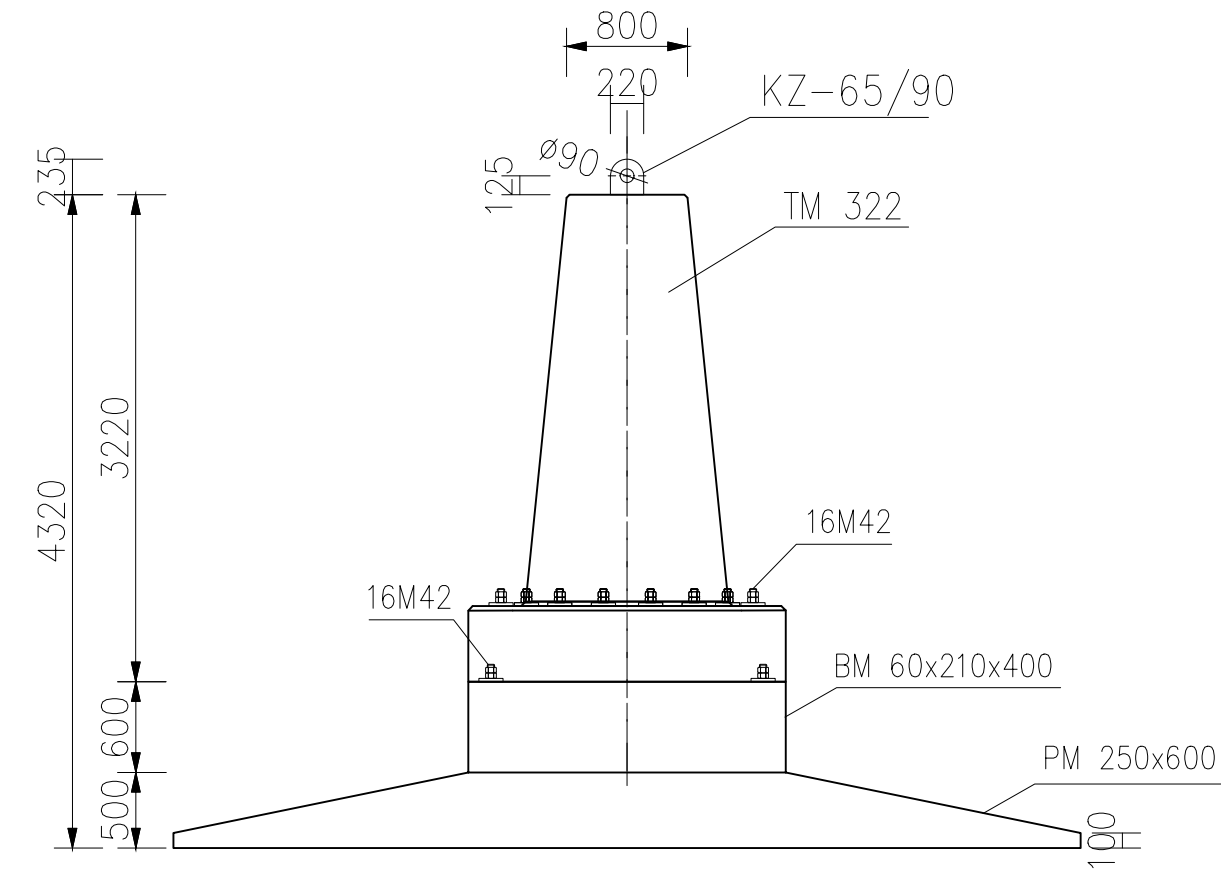
Producent prefabrykatów:



WPŻ Elbud Gdańsk sp. z o.o.
 Owśnice 1, 83-407 Łubiana

| | | |
|---------------|---|-------------|
| Skala 1:50 | Fundament prefabrykowany SF 400x600/432 [KZ-65/90] | Strona 5 |
|---------------|---|-------------|

SF 500x600/432 [KZ-65/90]



| Nośność fundamentu | | |
|--------------------|-----------------------|-------------------------|
| Wrywanie | $V_z = 1126\text{kN}$ | $H_{xy} = 149\text{kN}$ |
| Wciskanie | $V_z = 1355\text{kN}$ | $H_{xy} = 177\text{kN}$ |

V_z – siła pionowa
 H_{xy} – wypadkowa siła pozioma

Zestawienie materiałów

| Fundament prefabrykowany SF 500x600/432 [KZ-65/90] | Masa [kg] |
|--|-----------|
| Trzon TM 322 | 9580 |
| Belka BM 60x210x400 | 11592 |
| 2xPłyta PM 250x600 | 25530 |
| Razem: | 46702 |

Beton: C30/37 W8
 Stal: S355J2

Jednostka projektowa:



ENPROM Sp. z o.o.
 ul. Taneczna 18c, 02-829 Warszawa

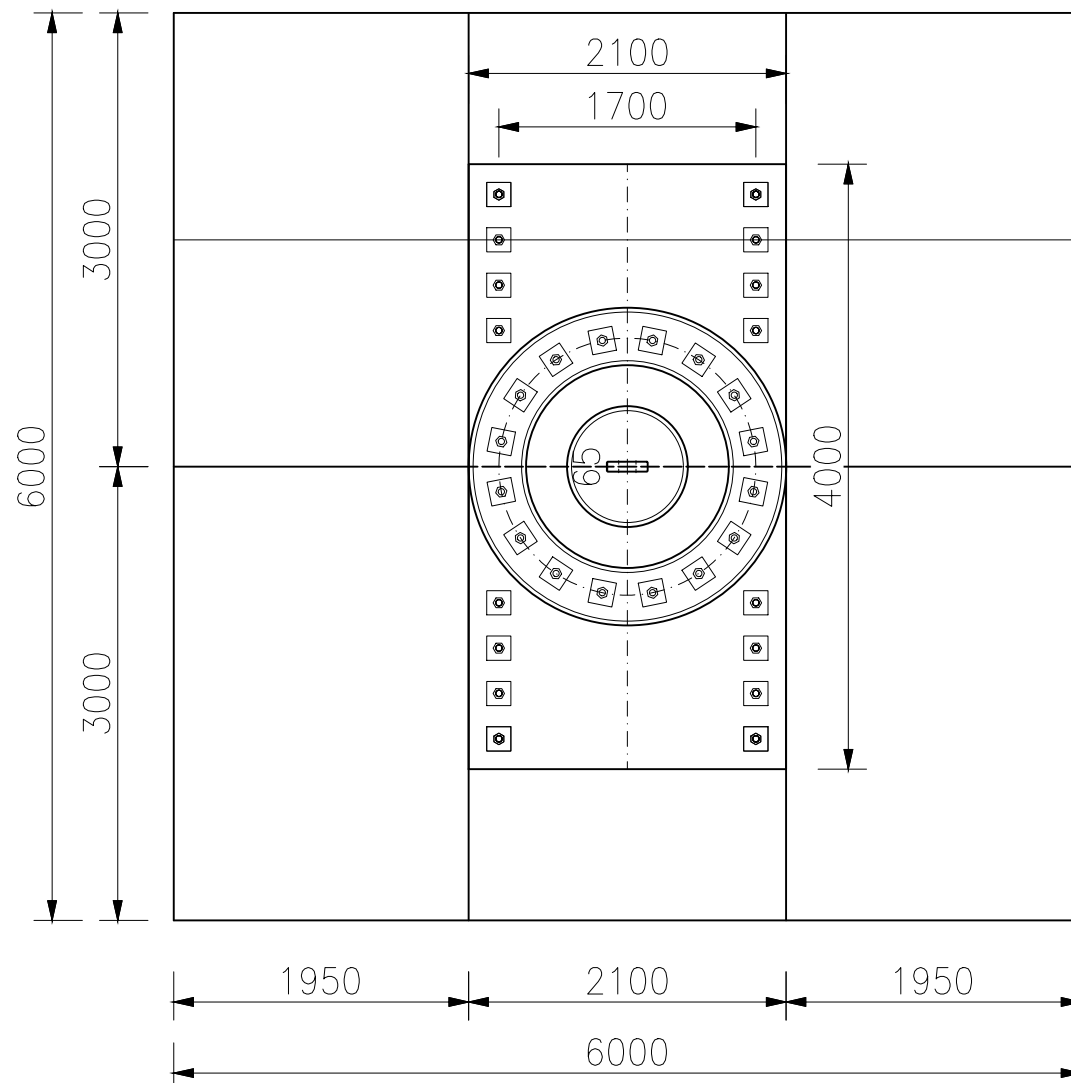
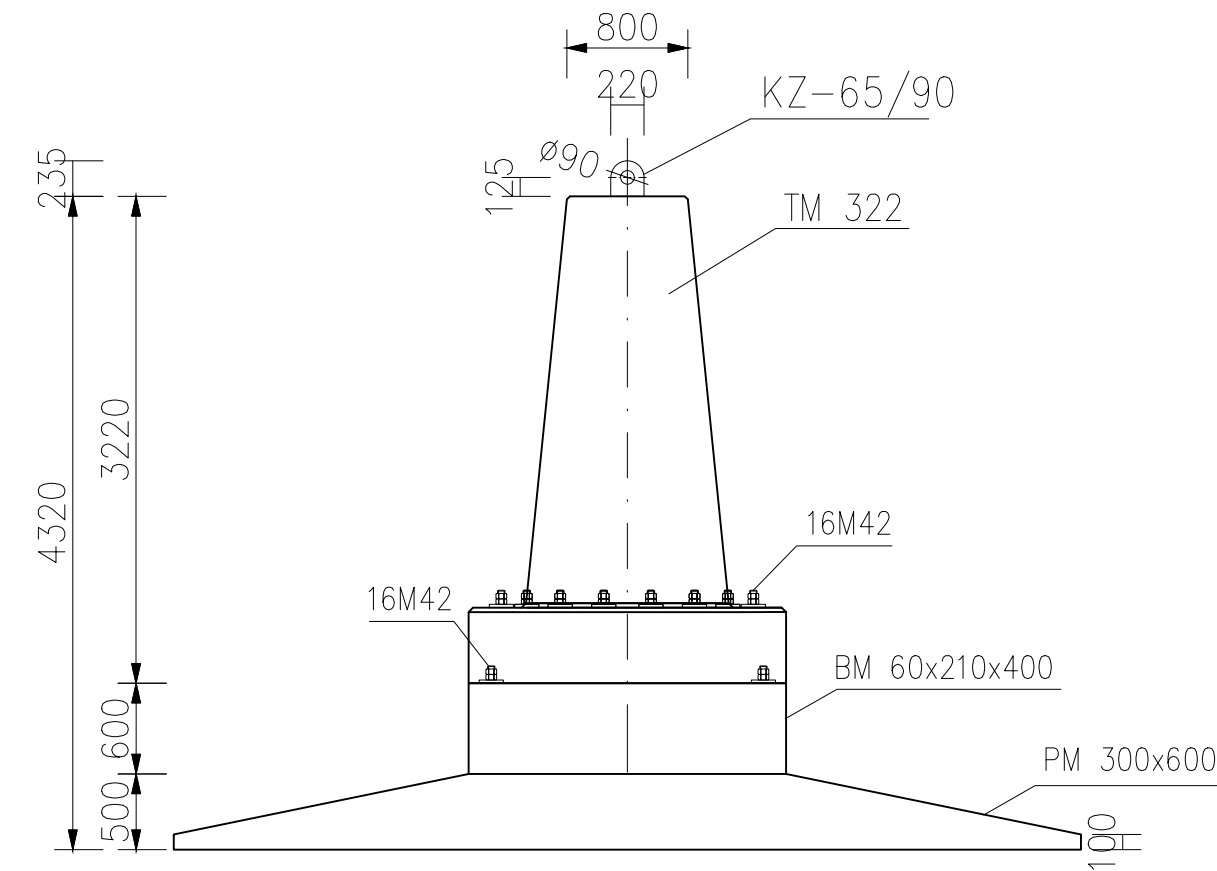
Producent prefabrykatów:



WPŻ Elbud Gdańsk sp. z o.o.
 Owśnice 1, 83-407 Łubiana

| | | |
|---------------|---|-------------|
| Skala 1:50 | Fundament prefabrykowany SF 500x600/432 [KZ-65/90] | Strona 6 |
|---------------|---|-------------|

SF 600x600/432 [KZ-65/90]



| Nośność fundamentu | | |
|--------------------|-----------------------|-------------------------|
| Wrywanie | $V_z = 1126\text{kN}$ | $H_{xy} = 149\text{kN}$ |
| Wciskanie | $V_z = 1355\text{kN}$ | $H_{xy} = 177\text{kN}$ |

V_z – siła pionowa
 H_{xy} – wypadkowa siła pozioma

Zestawienie materiałów

| Fundament prefabrykowany SF 600x600/432 [KZ-65/90] | Masa [kg] |
|--|-----------|
| Trzon TM 322 | 9580 |
| Belka BM 60x210x400 | 11592 |
| 2xPłyta PM 300x600 | 30636 |
| Razem: | 51808 |

Beton: C30/37 W8
 Stal: S355J2

Jednostka projektowa:



ENPROM Sp. z o.o.
 ul. Taneczna 18c, 02-829 Warszawa

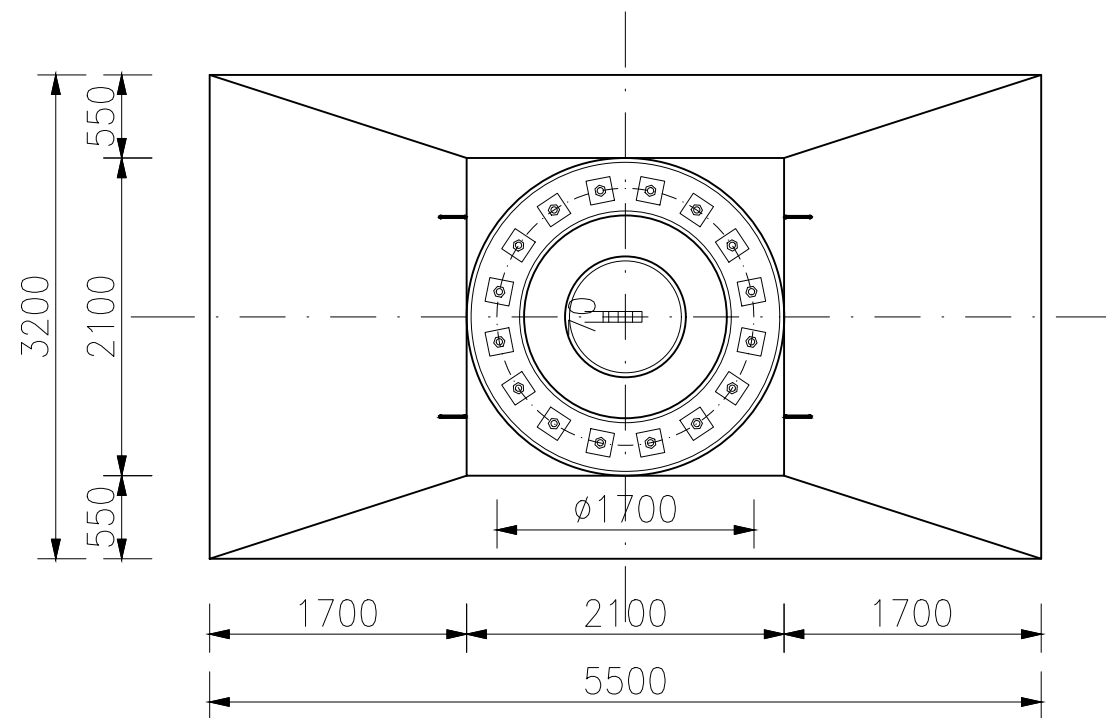
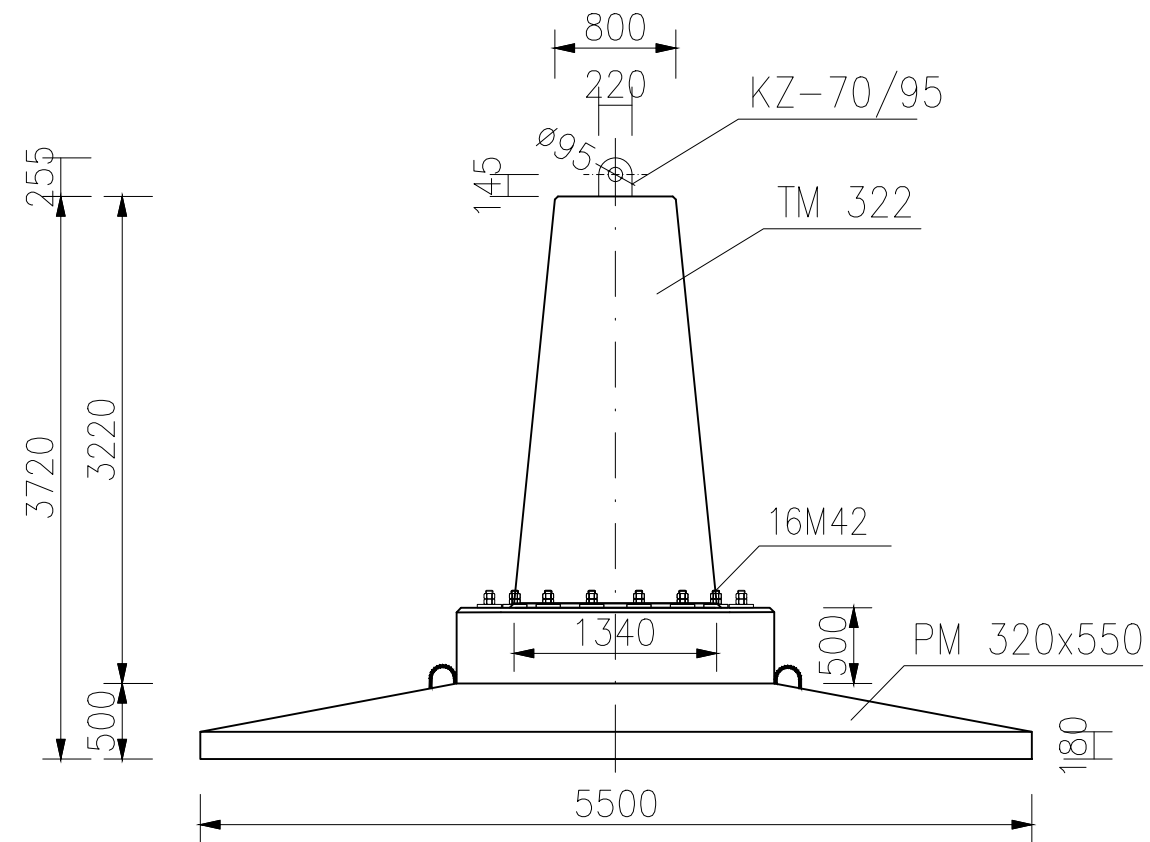
Producent prefabrykatów:



WPŻ Elbud Gdańsk sp. z o.o.
 Owśnice 1, 83-407 Łubiana

| | | |
|---------------|---|-------------|
| Skala 1:50 | Fundament prefabrykowany SF 600x600/432 [KZ-65/90] | Strona 7 |
|---------------|---|-------------|

SF 320x550/372 [KZ-70/95]



| Nośność fundamentu | | |
|--------------------|-----------------------|-------------------------|
| Wrywanie | $V_z = 1400\text{kN}$ | $H_{xy} = 178\text{kN}$ |
| Wciskanie | $V_z = 1650\text{kN}$ | $H_{xy} = 210\text{kN}$ |

V_z – siła pionowa
 H_{xy} – wypadkowa siła pozioma

Zestawienie materiałów

| Fundament prefabrykowany SF 320x550/372 [KZ-70/95] | Masa [kg] |
|--|-----------|
| Trzon TM 322 | 9580 |
| Płyta PM 320x550 | 14260 |
| Razem: | 23840 |

Beton: C30/37 W8
 Stal: S355J2

Jednostka projektowa:



ENPROM Sp. z o.o.
 ul. Taneczna 18c, 02-829 Warszawa

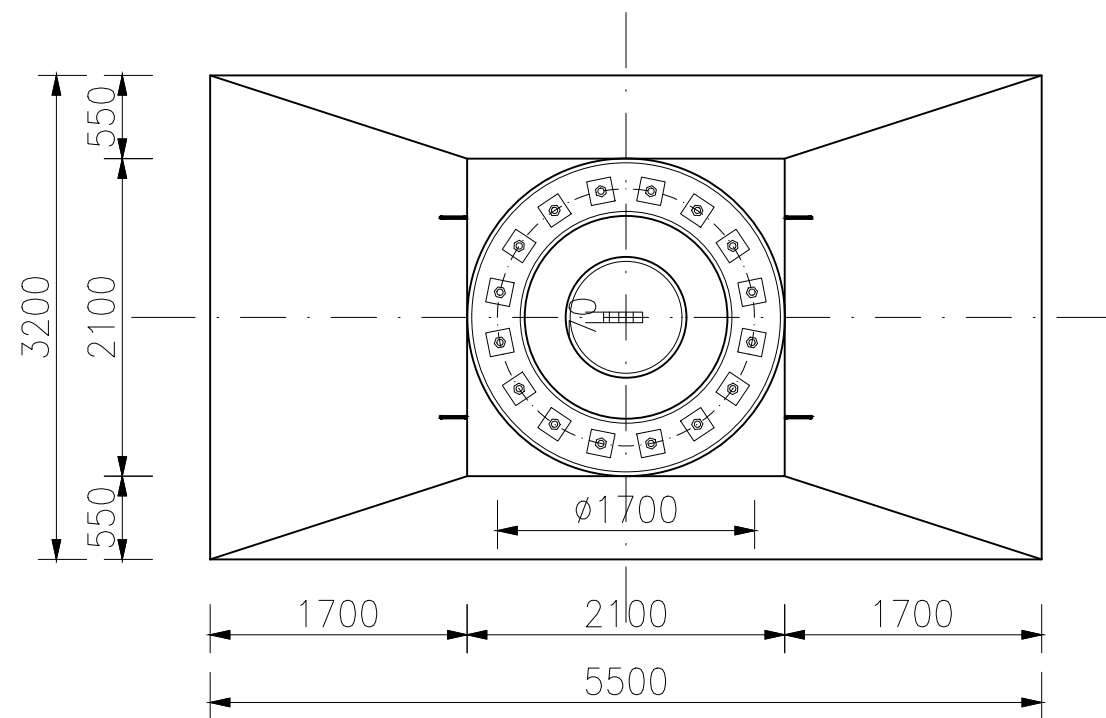
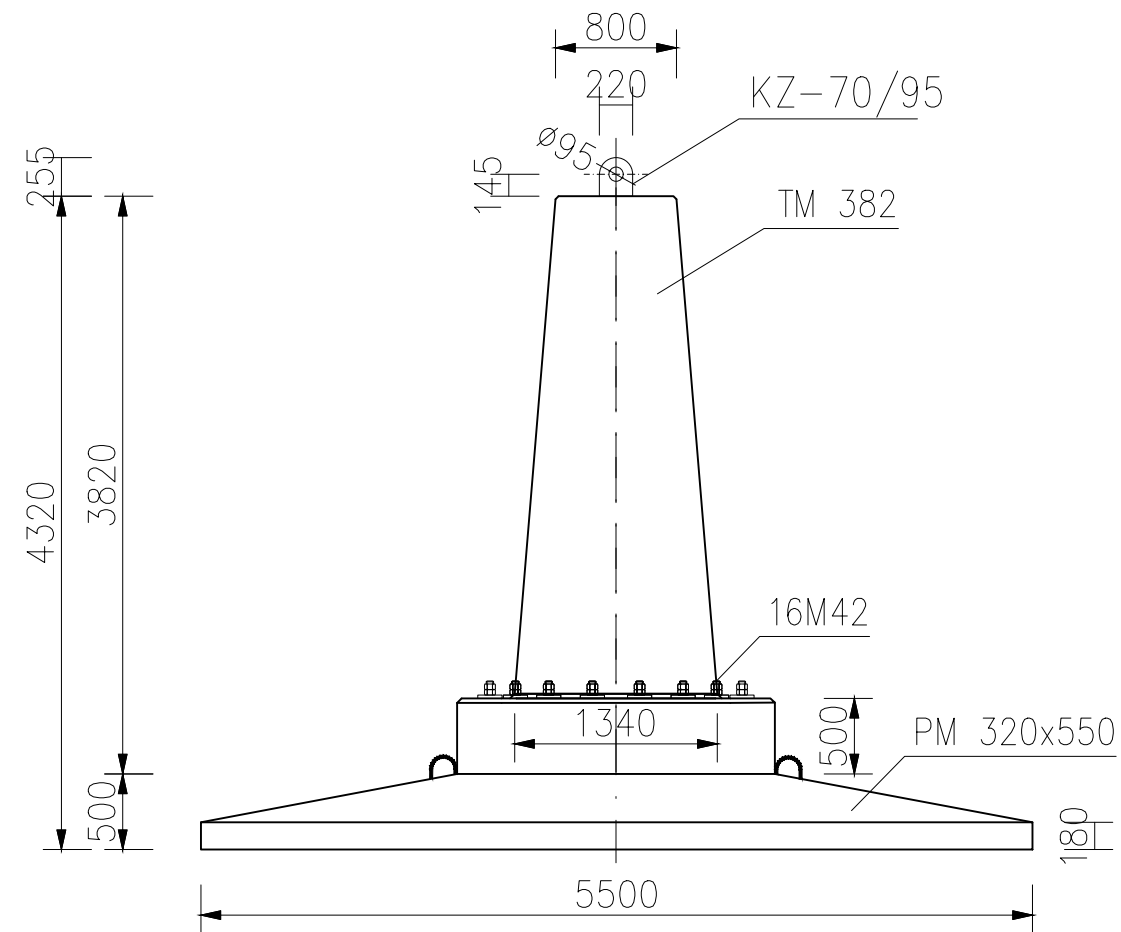
Producent prefabrykatów:



WPŻ Elbud Gdańsk sp. z o.o.
 Owśnice 1, 83-407 Łubiana

| | | |
|---------------|---|-------------|
| Skala 1:50 | Fundament prefabrykowany SF 320x550/372 [KZ-70/95] | Strona 8 |
|---------------|---|-------------|

SF 320x550/432 [KZ-70/95]



| Nośność fundamentu | | |
|--------------------|-----------------------|-------------------------|
| Wrywanie | $V_z = 1400\text{kN}$ | $H_{xy} = 178\text{kN}$ |
| Wciskanie | $V_z = 1650\text{kN}$ | $H_{xy} = 210\text{kN}$ |

V_z – siła pionowa
 H_{xy} – wypadkowa siła pozioma

Zestawienie materiałów

| Fundament prefabrykowany SF 320x550/432 [KZ-70/95] | Masa [kg] |
|--|-----------|
| Trzon TM 382 | 11224 |
| Płyta PM 320x550 | 14260 |
| Razem: | 25484 |

Beton: C30/37 W8
 Stal: S355J2

Jednostka projektowa:



ENPROM Sp. z o.o.
 ul. Taneczna 18c, 02-829 Warszawa

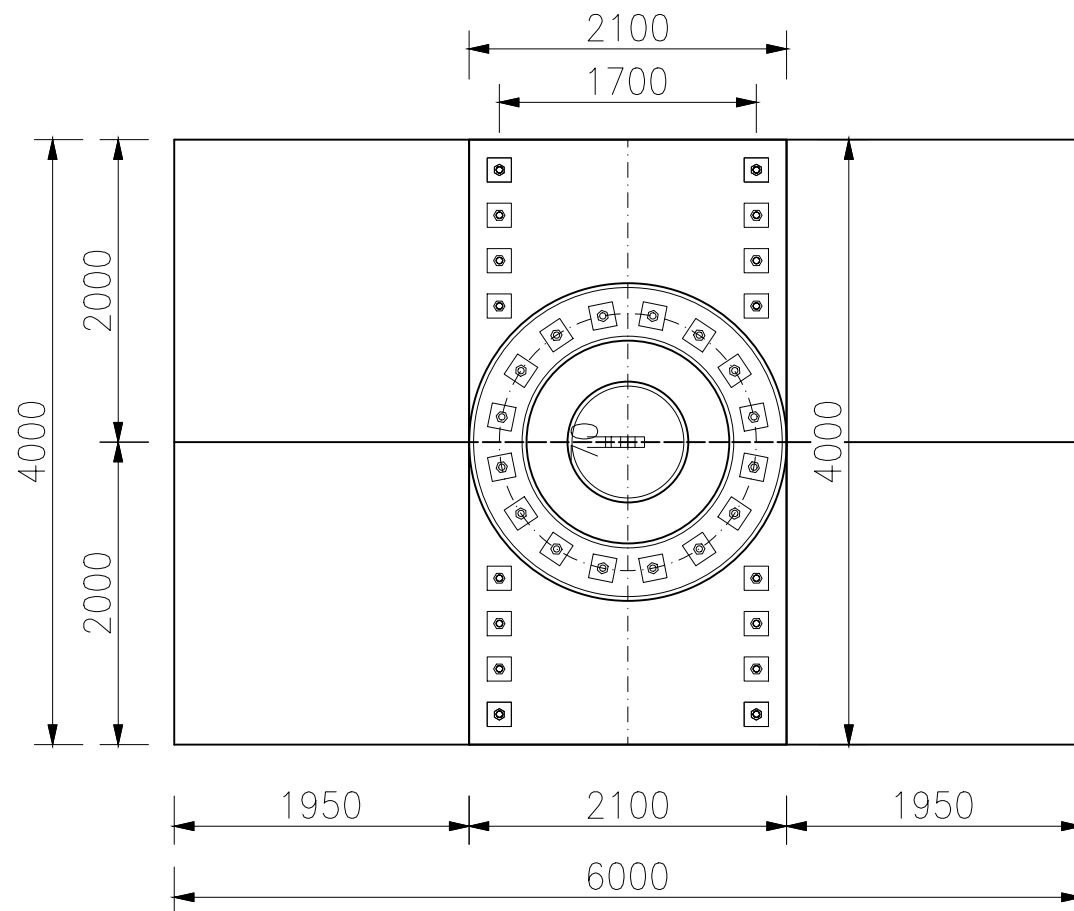
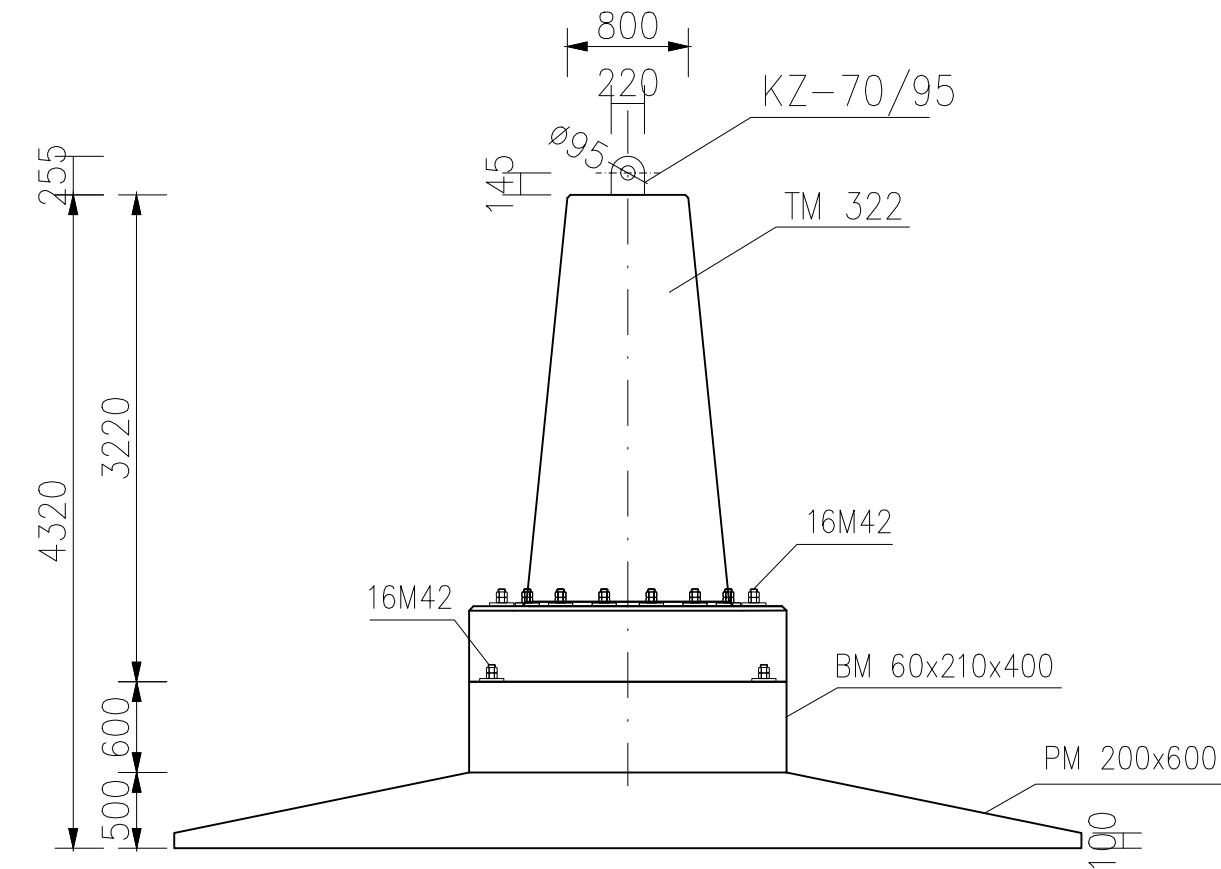
Producent prefabrykatów:



WPZ Elbud Gdańsk sp. z o.o.
 Owśnice 1, 83-407 Łubiana

| | | |
|---------------|---|-------------|
| Skala 1:50 | Fundament prefabrykowany SF 320x550/432 [KZ-70/95] | Strona 9 |
|---------------|---|-------------|

SF 400x600/432 [KZ-70/95]



| Nośność fundamentu | | |
|--------------------|-----------------------|-------------------------|
| Wrywanie | $V_z = 1400\text{kN}$ | $H_{xy} = 178\text{kN}$ |
| Wciskanie | $V_z = 1650\text{kN}$ | $H_{xy} = 210\text{kN}$ |

V_z – siła pionowa
 H_{xy} – wypadkowa siła pozioma

Zestawienie materiałów

| Fundament prefabrykowany SF 400x600/432 [KZ-70/95] | Masa [kg] |
|--|-----------|
| Trzon TM 322 | 9580 |
| Belka BM 60x210x400 | 11592 |
| 2xPłyta PM 200x600 | 20424 |
| Razem: | 41596 |

Beton: C30/37 W8
 Stal: S355J2

Jednostka projektowa:



ENPROM Sp. z o.o.
 ul. Taneczna 18c, 02-829 Warszawa

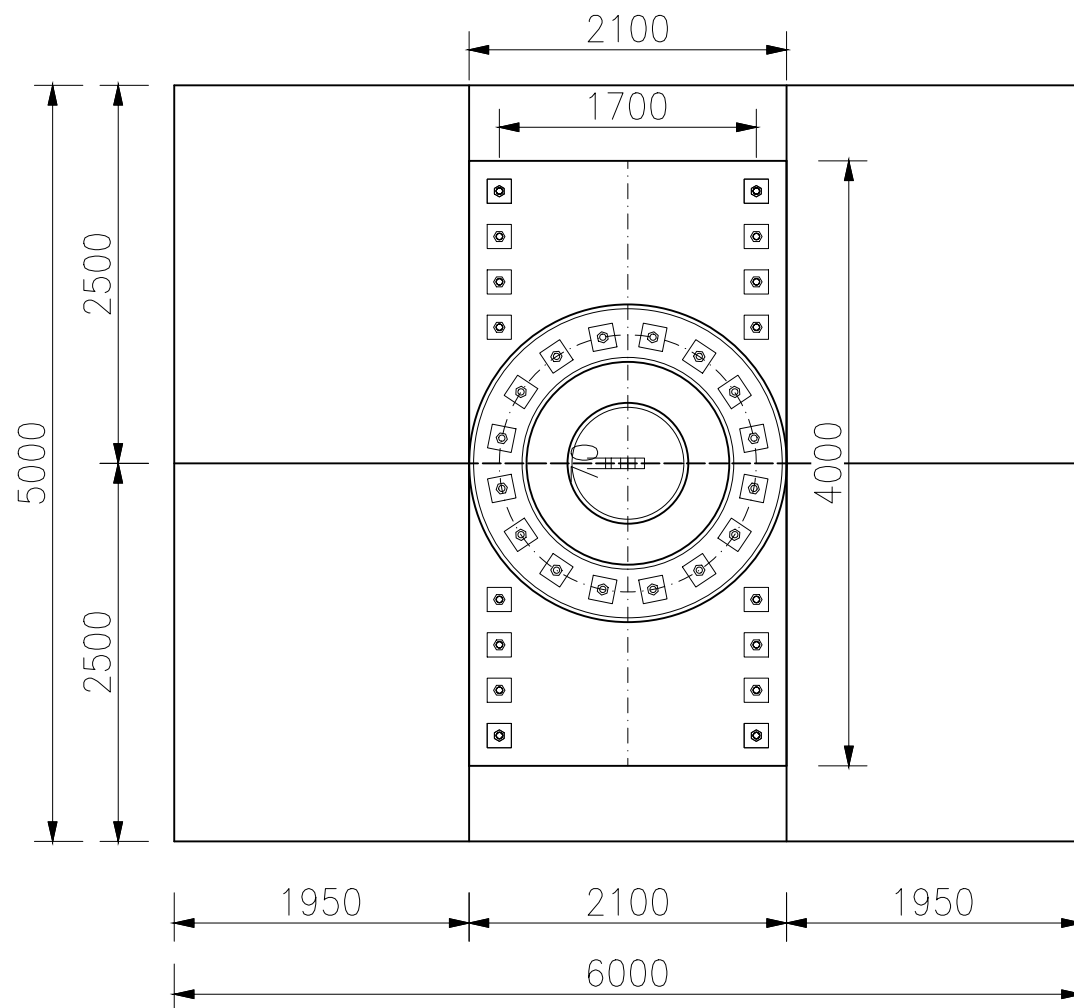
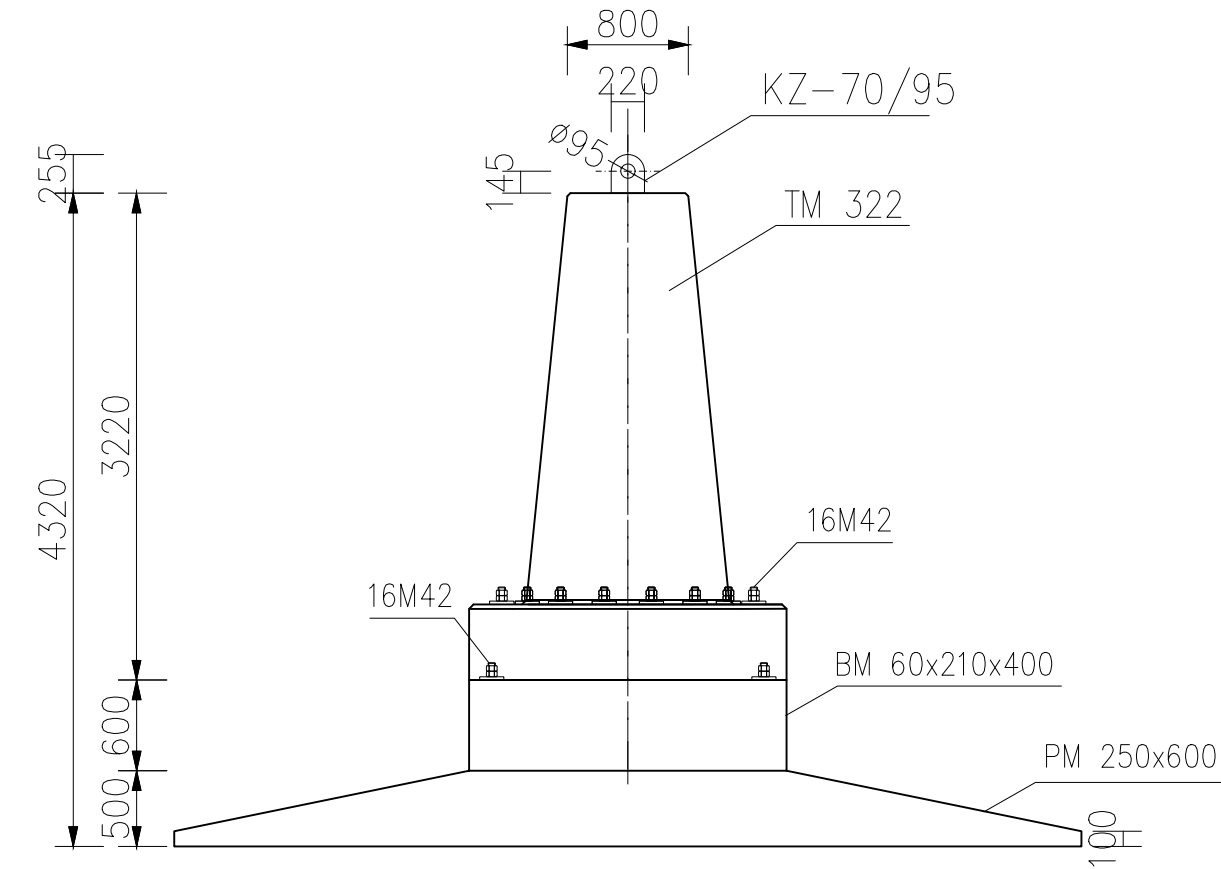
Producent prefabrykatów:



WPŻ Elbud Gdańsk sp. z o.o.
 Owśnice 1, 83-407 Łubiana

| | | |
|---------------|---|--------------|
| Skala 1:50 | Fundament prefabrykowany SF 400x600/432 [KZ-70/95] | Strona 10 |
|---------------|---|--------------|

SF 500x600/432 [KZ-70/95]



Nośność fundamentu

| | | |
|-----------|-----------------------|-------------------------|
| Wrywanie | $V_z = 1400\text{kN}$ | $H_{xy} = 178\text{kN}$ |
| Wciskanie | $V_z = 1650\text{kN}$ | $H_{xy} = 210\text{kN}$ |

V_z – siła pionowa

H_{xy} – wypadkowa siła pozioma

Zestawienie materiałów

| Fundament prefabrykowany SF 500x600/432 [KZ-70/95] | Masa [kg] |
|--|-----------|
| Trzon TM 322 | 9580 |
| Belka BM 60x210x400 | 11592 |
| 2xPłyta PM 250x600 | 25530 |
| Razem: | 46702 |

Beton: C30/37 W8

Stal: S355J2

Jednostka projektowa:



ENPROM Sp. z o.o.
ul. Taneczna 18c, 02-829 Warszawa

Producent prefabrykatów:



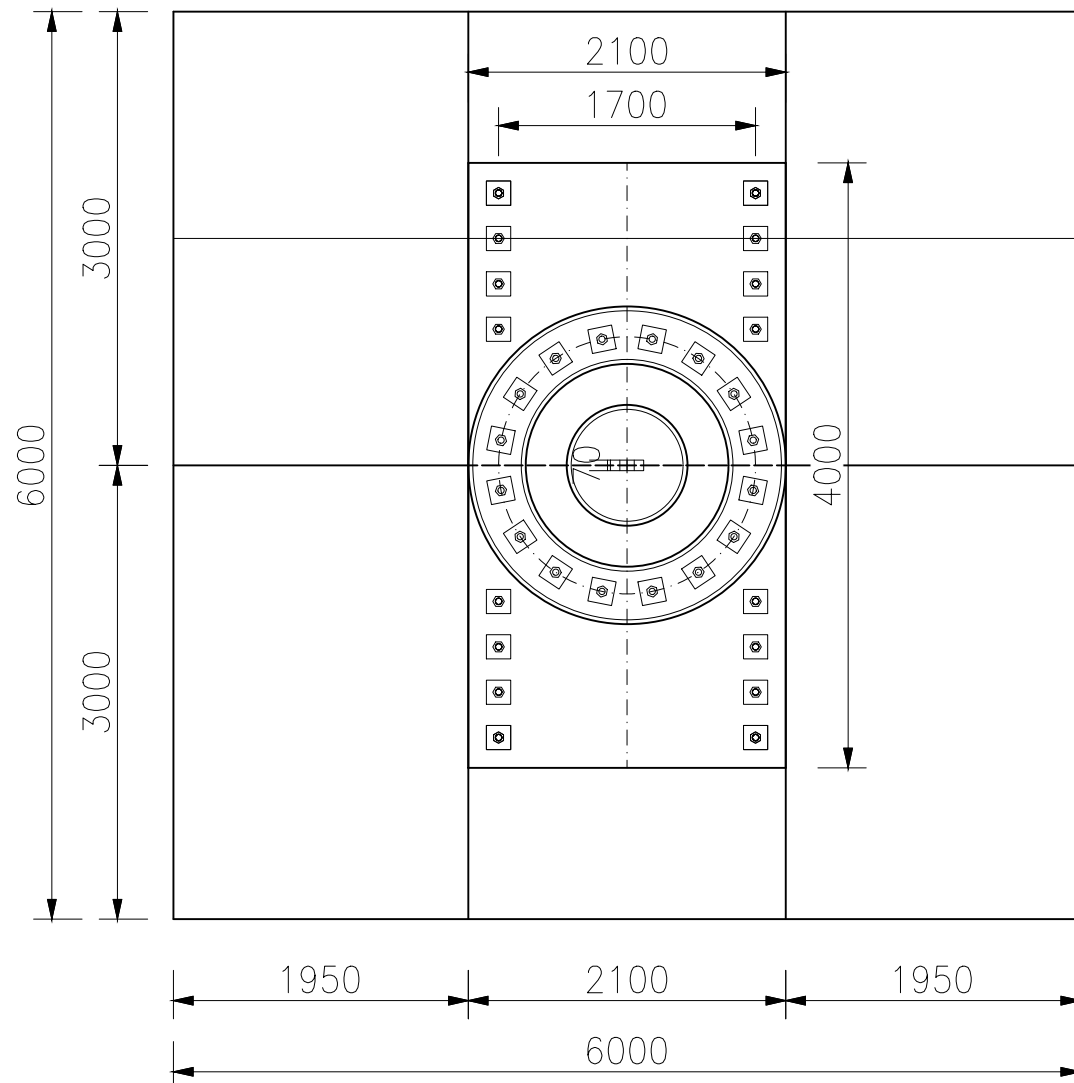
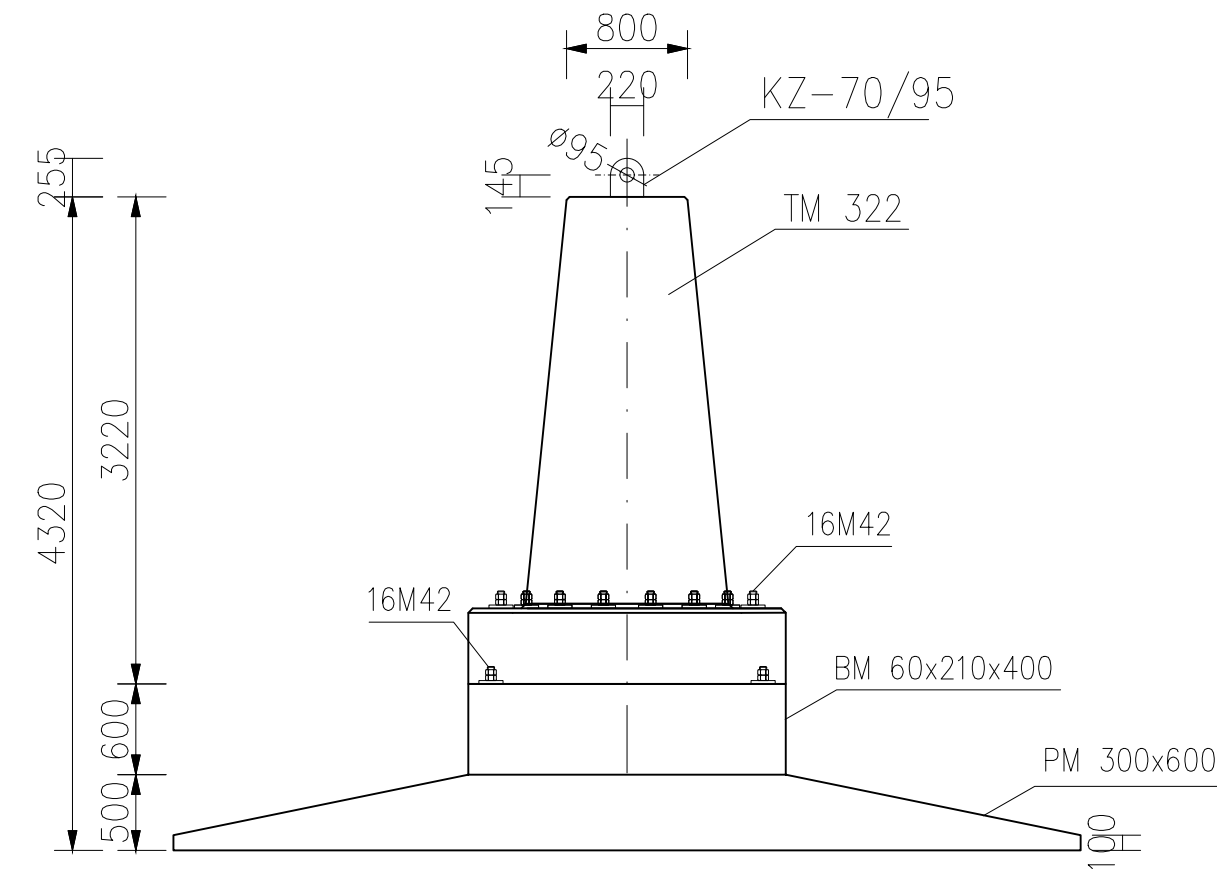
WPŻ Elbud Gdańsk sp. z o.o.
Owśnice 1, 83-407 Łubiana

Skala
1:50

Fundament prefabrykowany
SF 500x600/432 [KZ-70/95]

Strona
11

SF 600x600/432 [KZ-70/95]



| Nośność fundamentu | | |
|--------------------|-----------------------|-------------------------|
| Wrywanie | $V_z = 1400\text{kN}$ | $H_{xy} = 178\text{kN}$ |
| Wciskanie | $V_z = 1650\text{kN}$ | $H_{xy} = 210\text{kN}$ |

V_z – siła pionowa
 H_{xy} – wypadkowa siła pozioma

Zestawienie materiałów

| Fundament prefabrykowany SF 600x600/432 [KZ-70/95] | Masa [kg] |
|--|-----------|
| Trzon TM 322 | 9580 |
| Belka BM 60x210x400 | 11592 |
| 2xPłyta PM 300x600 | 30636 |
| Razem: | 51808 |

Beton: C30/37 W8
 Stal: S355J2

Jednostka projektowa:



ENPROM Sp. z o.o.
 ul. Taneczna 18c, 02-829 Warszawa

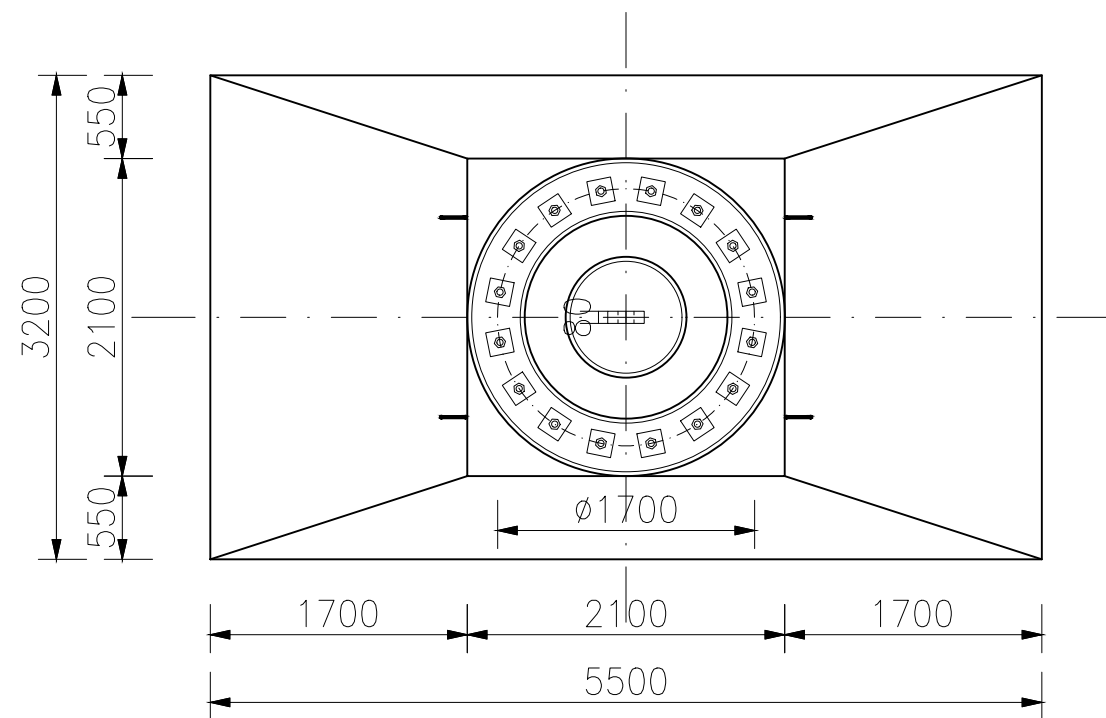
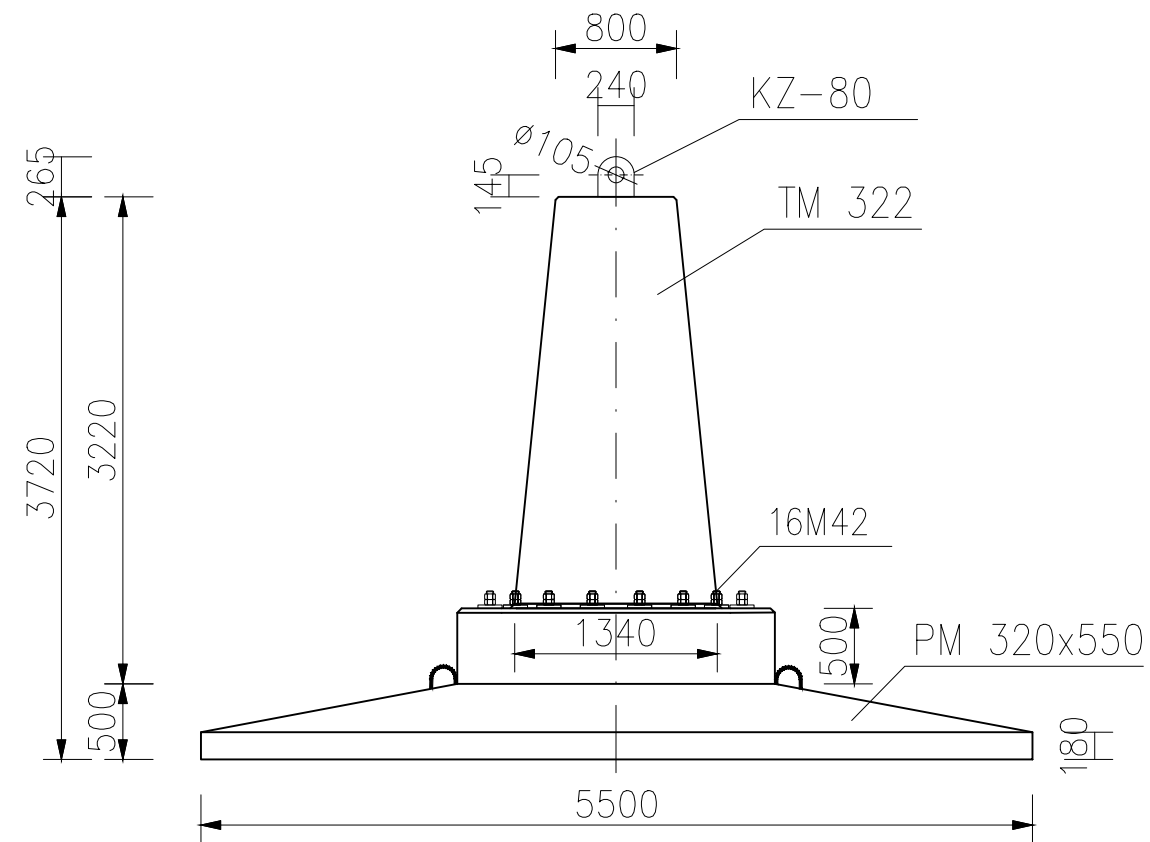
Producent prefabrykatów:



WPŻ Elbud Gdańsk sp. z o.o.
 Owśnice 1, 83-407 Łubiana

| | | |
|---------------|---|--------------|
| Skala 1:50 | Fundament prefabrykowany SF 600x600/432 [KZ-70/95] | Strona 12 |
|---------------|---|--------------|

SF 320x550/372 [KZ-80]



| Nośność fundamentu | | |
|--------------------|-----------------------|-------------------------|
| Wyrwanie | $V_z = 1650\text{kN}$ | $H_{xy} = 210\text{kN}$ |
| Wciskanie | $V_z = 2000\text{kN}$ | $H_{xy} = 256\text{kN}$ |

V_z – siła pionowa
 H_{xy} – wypadkowa siła pozioma

Zestawienie materiałów

| Fundament prefabrykowany SF 320X550/372 [KZ-80] | Masa [kg] |
|---|-----------|
| Trzon TM 322 | 9580 |
| Płyta PM 320x550 | 14260 |
| Razem: | 23840 |

Beton: C30/37 W8
 Stal: S355J2

Jednostka projektowa:



ENPROM Sp. z o.o.
 ul. Taneczna 18c, 02-829 Warszawa

Producent prefabrykatów:

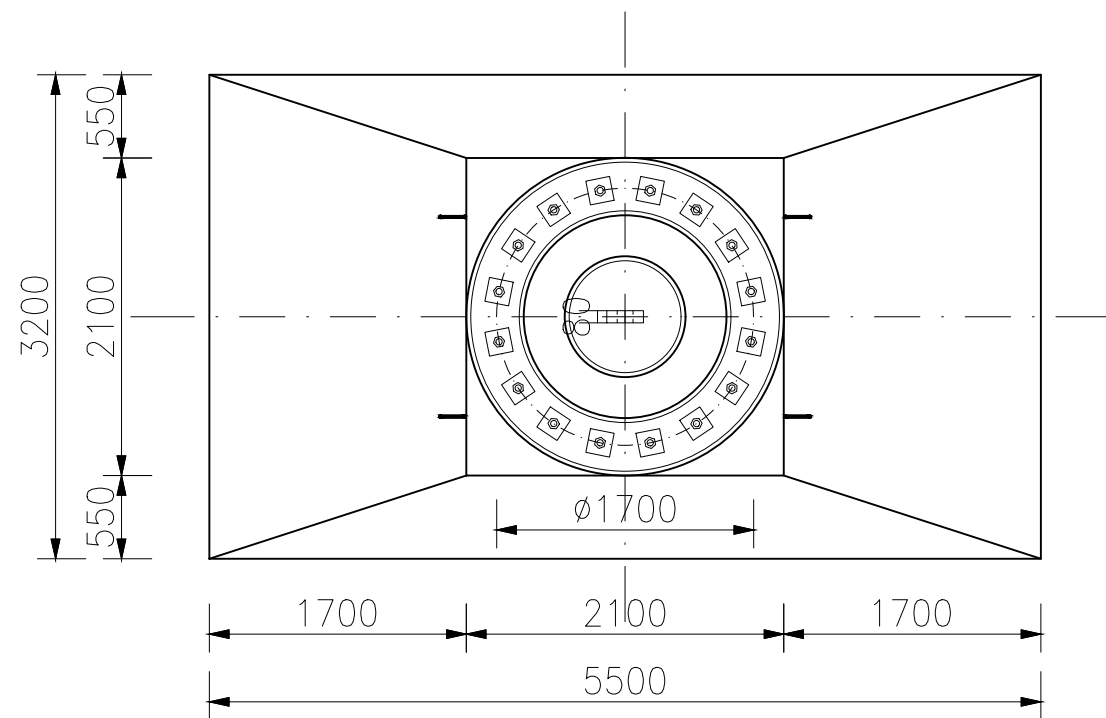
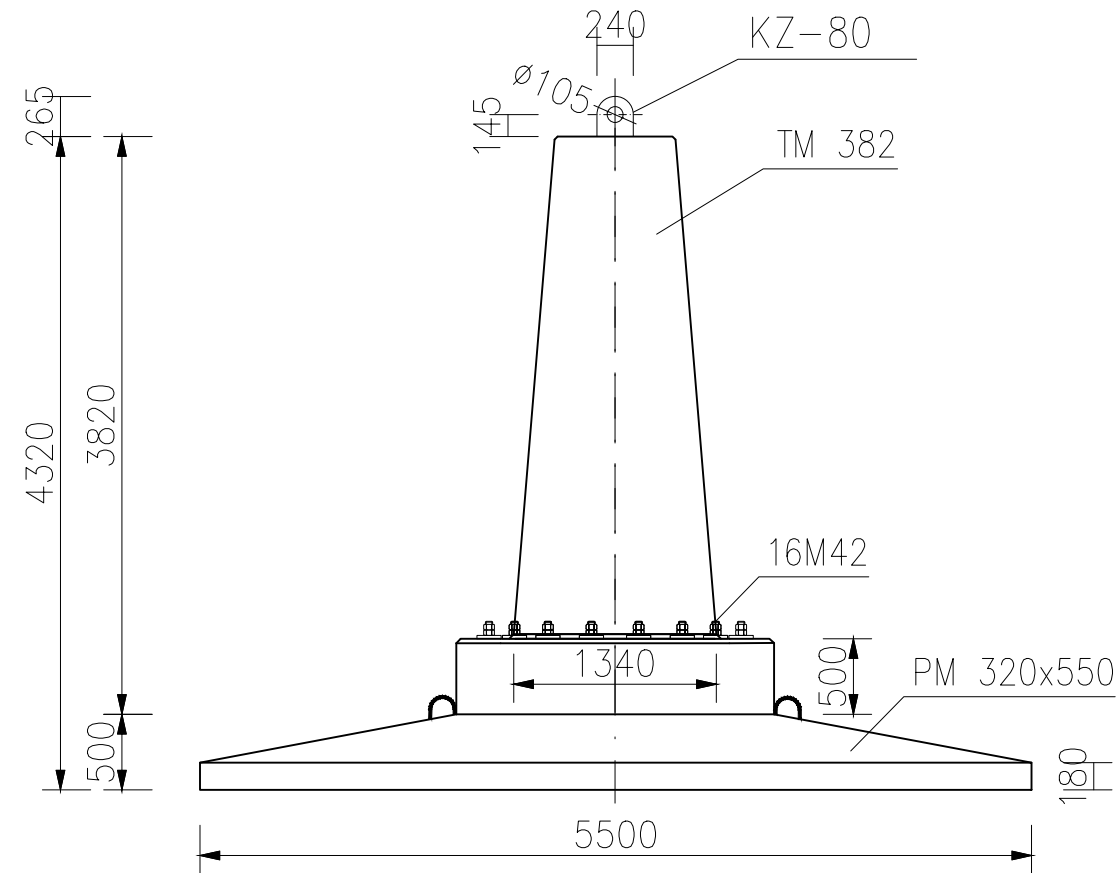


WPŻ Elbud Gdańsk sp. z o.o.
 Owśnice 1, 83-407 Łubiana

WPŻ Elbud Gdańsk sp. z o.o.
 Wytwórnia Prefabrykatów Żelbetonowych

| | | |
|---------------|--|--------------|
| Skala 1:50 | Fundament prefabrykowany SF 320x550/372 [KZ-80] | Strona 13 |
|---------------|--|--------------|

SF 320x550/432 [KZ-80]



| Nośność fundamentu | | |
|--------------------|-----------------------|-------------------------|
| Wrywanie | $V_z = 1650\text{kN}$ | $H_{xy} = 210\text{kN}$ |
| Wciskanie | $V_z = 2000\text{kN}$ | $H_{xy} = 256\text{kN}$ |

V_z – siła pionowa
 H_{xy} – wypadkowa siła pozioma

Zestawienie materiałów

| Fundament prefabrykowany SF 320x550/432 [KZ-80] | Masa [kg] |
|---|-----------|
| Trzon TM 382 | 11224 |
| Płyta PM 320x550 | 14260 |
| Razem: | 25484 |

Beton: C30/37 W8
 Stal: S355J2

Jednostka projektowa:



ENPROM Sp. z o.o.
 ul. Taneczna 18c, 02-829 Warszawa

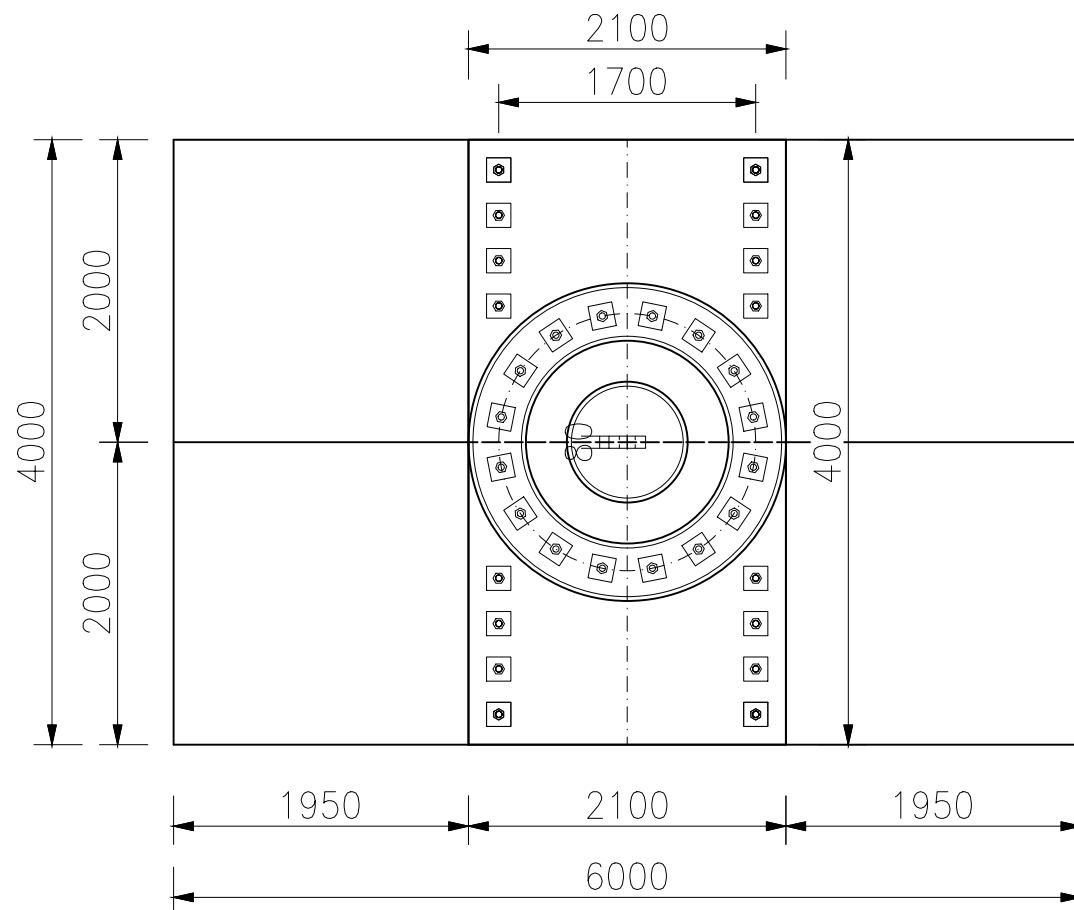
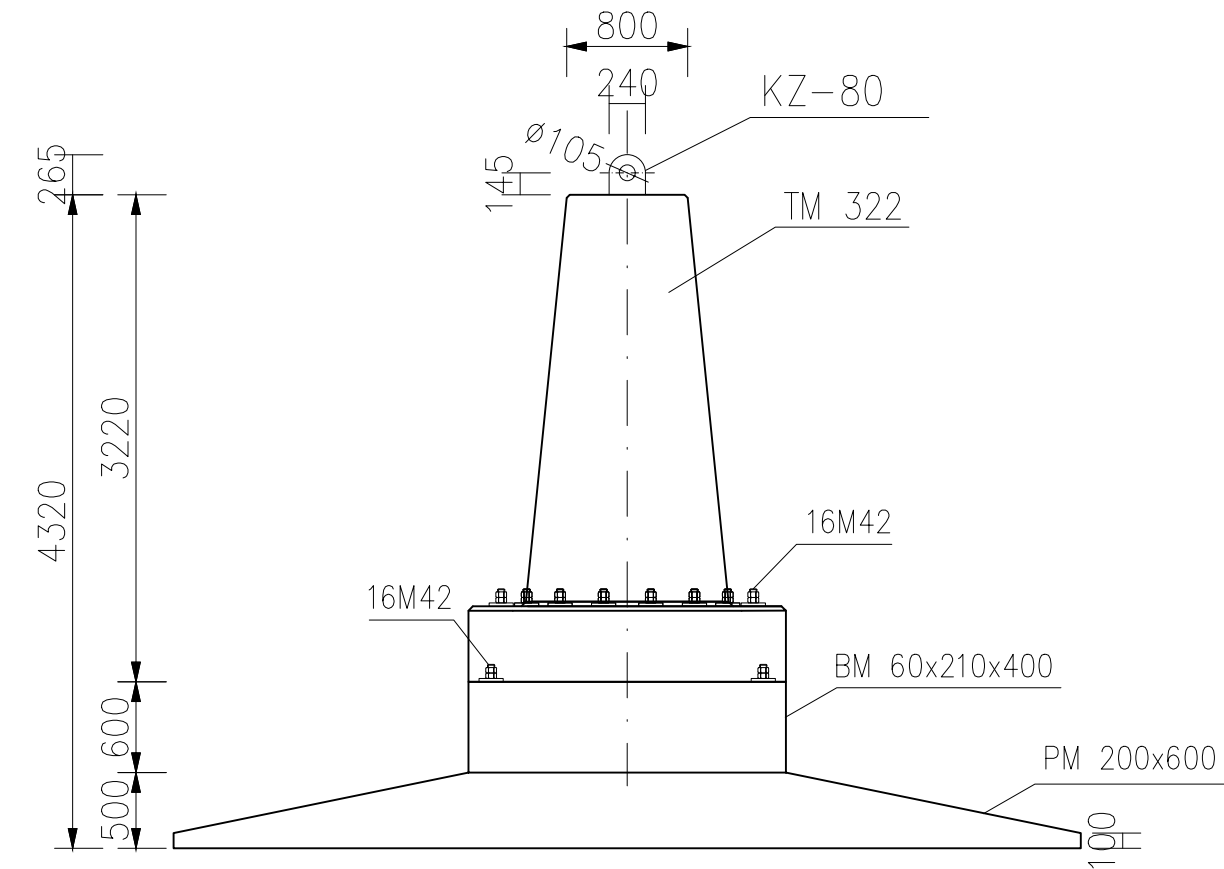
Producent prefabrykatów:



WPŻ Elbud Gdańsk sp. z o.o.
 Owśnice 1, 83-407 Łubiana

| | | |
|---------------|--|--------------|
| Skala 1:50 | Fundament prefabrykowany SF 320x550/432 [KZ-80] | Strona 14 |
|---------------|--|--------------|

SF 400x600/432 [KZ-80]



Nośność fundamentu

| | | |
|-----------|-----------------------|-------------------------|
| Wrywanie | $V_z = 1650\text{kN}$ | $H_{xy} = 210\text{kN}$ |
| Wciskanie | $V_z = 2000\text{kN}$ | $H_{xy} = 256\text{kN}$ |

V_z – siła pionowa

H_{xy} – wypadkowa siła pozioma

Zestawienie materiałów

| Fundament prefabrykowany SF 400x600/432 [KZ-80] | Masa [kg] |
|---|-----------|
| Trzon TM 322 | 9580 |
| Belka BM 60x210x400 | 11592 |
| 2xPłyta PM 200x600 | 20424 |
| Razem: | 41596 |

Beton: C30/37 W8

Stal: S355J2

Jednostka projektowa:



ENPROM Sp. z o.o.
ul. Taneczna 18c, 02-829 Warszawa

Producent prefabrykatów:



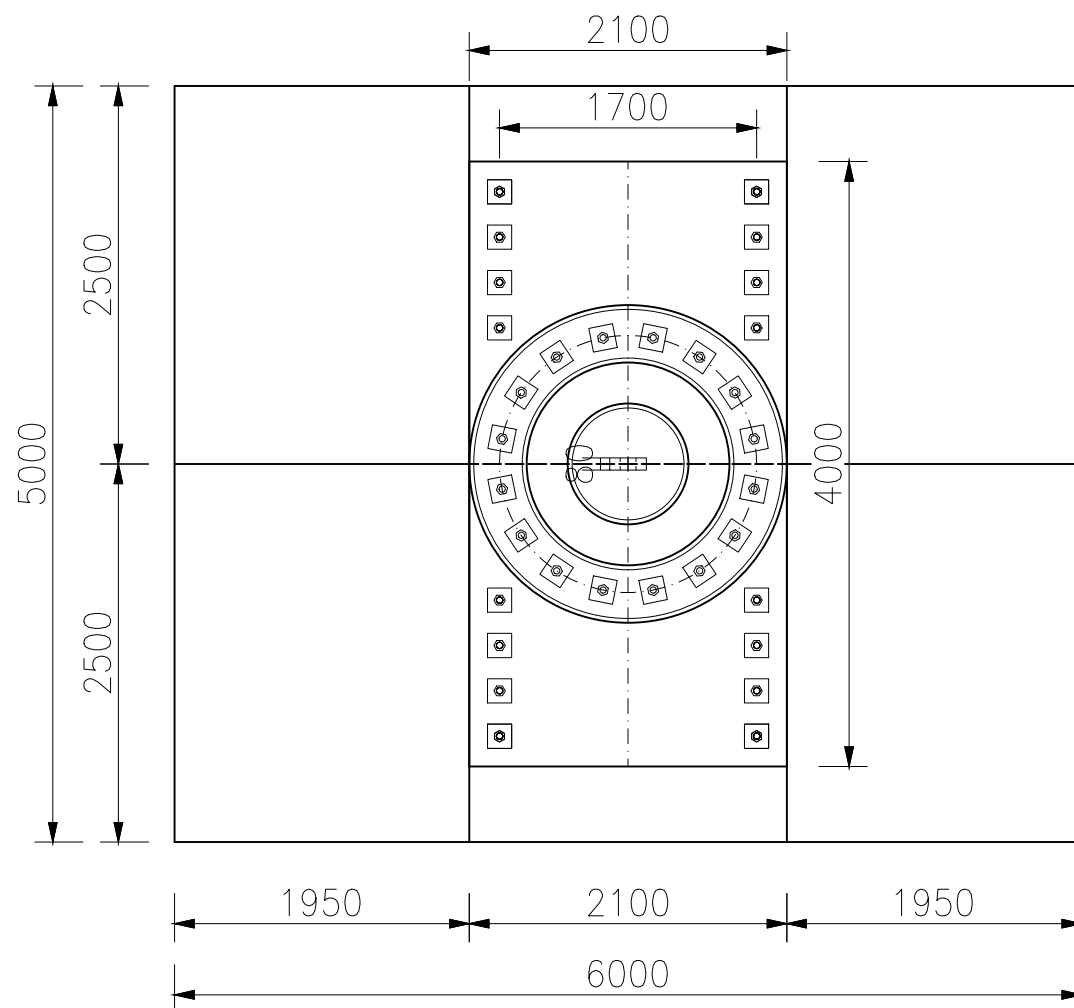
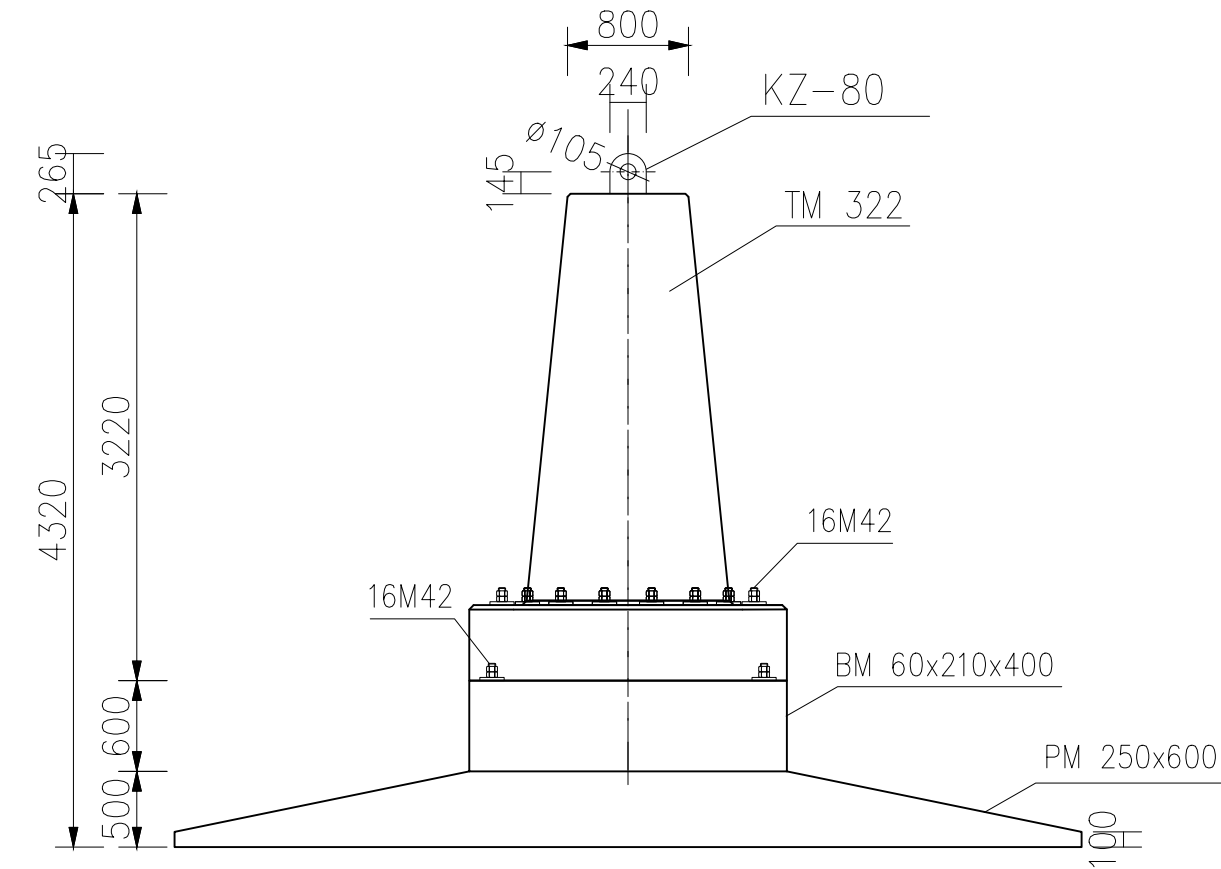
WPŻ Elbud Gdańsk sp. z o.o.
Owśnice 1, 83-407 Łubiana

Skala
1:50

Fundament prefabrykowany
SF 400x600/432 [KZ-80]

Strona
15

SF 500x600/432 [KZ-80]



Nośność fundamentu

| | | |
|-----------|-----------------------|-------------------------|
| Wrywanie | $V_z = 1650\text{kN}$ | $H_{xy} = 210\text{kN}$ |
| Wciskanie | $V_z = 2000\text{kN}$ | $H_{xy} = 256\text{kN}$ |

V_z – siła pionowa

H_{xy} – wypadkowa siła pozioma

Zestawienie materiałów

| Fundament prefabrykowany SF 500X600/432 [KZ-80] | Masa [kg] |
|---|-----------|
| Trzon TM 322 | 9580 |
| Belka BM 60x210x400 | 11592 |
| 2xPłyta PM 250x600 | 25530 |
| Razem: | 46702 |

Beton: C30/37 W8

Stal: S355J2

Jednostka projektowa:



ENPROM Sp. z o.o.
ul. Taneczna 18c, 02-829 Warszawa

Producent prefabrykatów:



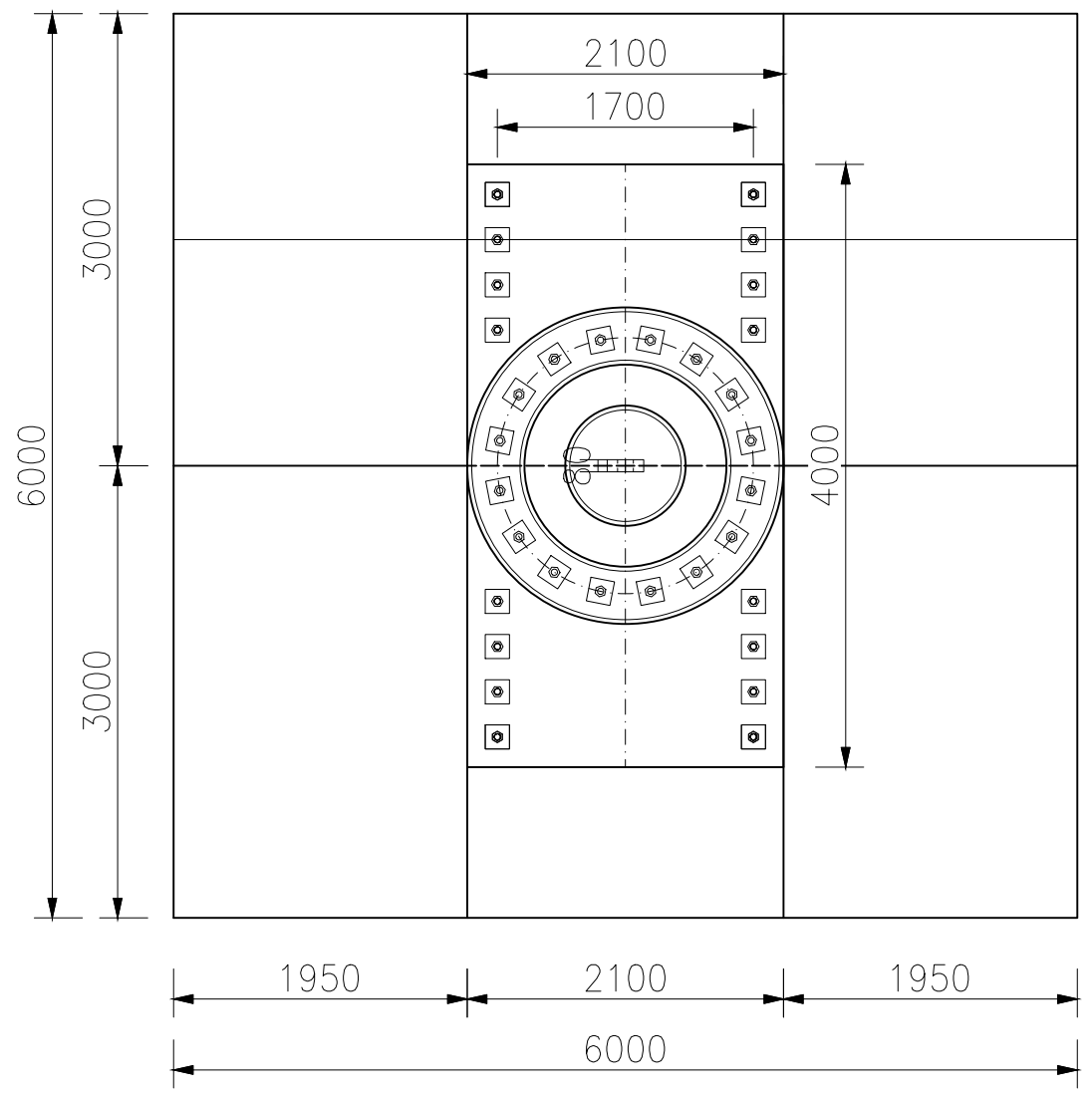
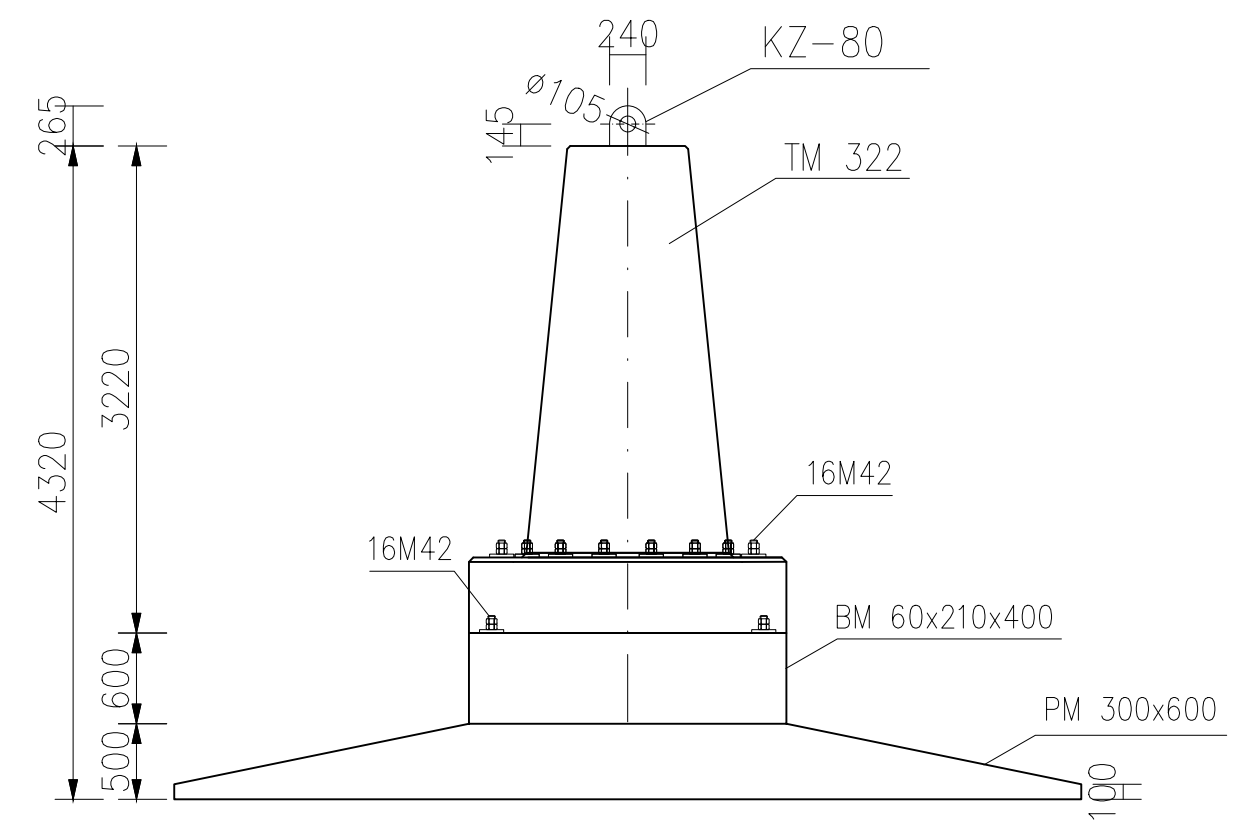
WPŻ Elbud Gdańsk sp. z o.o.
Owśnice 1, 83-407 Łubiana

Skala
1:50

Fundament prefabrykowany
SF 500x600/432 [KZ-80]

Strona
16

SF 600x600/432 [KZ-80]



| | | |
|--------------------|-----------------------|-------------------------|
| Nośność fundamentu | | |
| Wrywanie | $V_z = 1650\text{kN}$ | $H_{xy} = 210\text{kN}$ |
| Wciskanie | $V_z = 2000\text{kN}$ | $H_{xy} = 256\text{kN}$ |

V_z – siła pionowa
 H_{xy} – wypadkowa siła pozioma

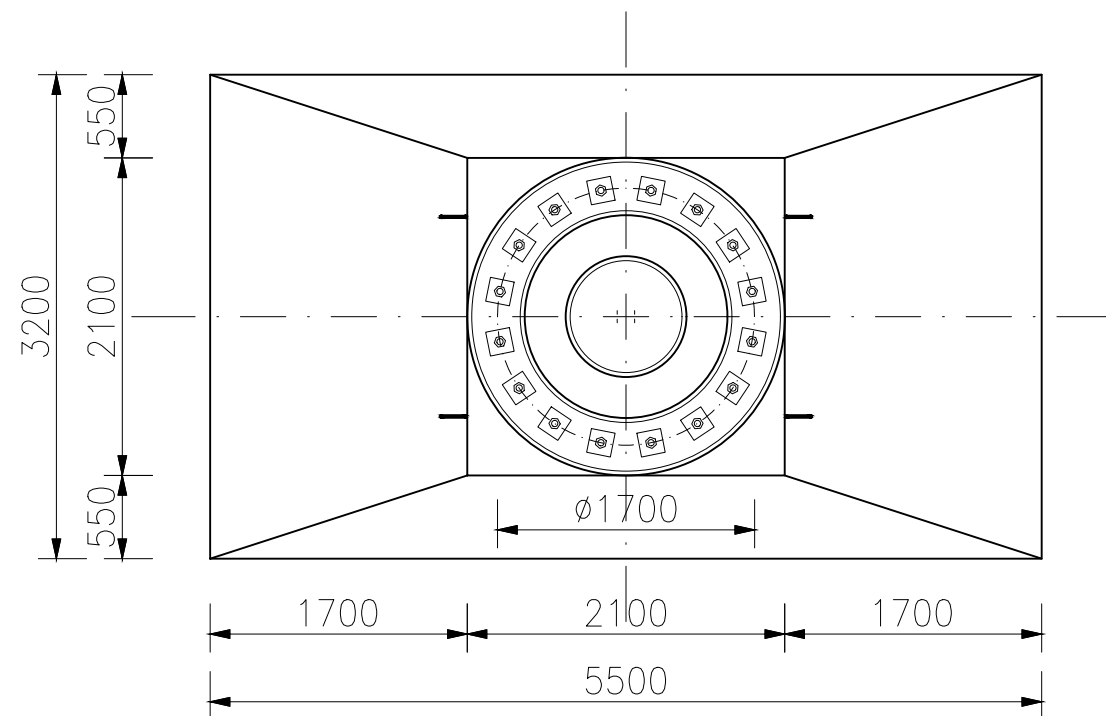
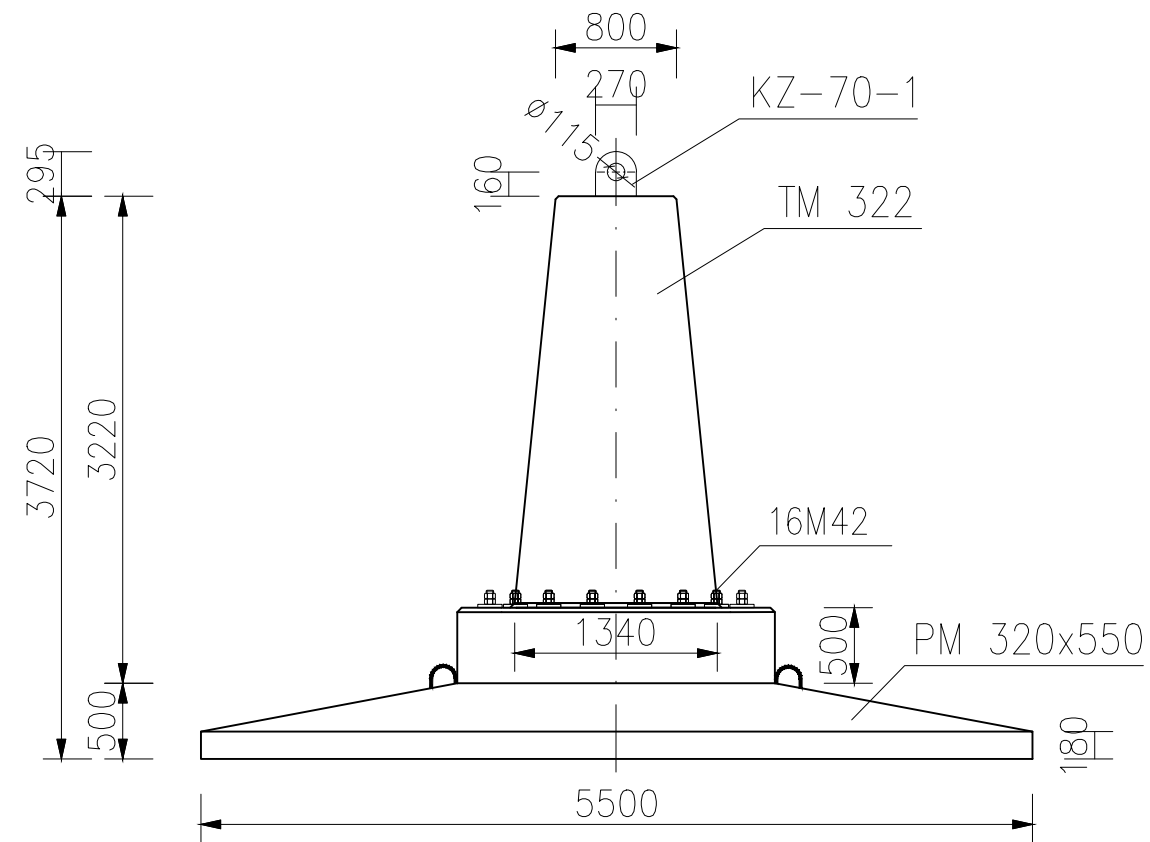
Zestawienie materiałów

| Fundament prefabrykowany SF 600x600/432 [KZ-80] | Masa [kg] |
|---|-----------|
| Trzon TM 322 | 9580 |
| Belka BM 60x210x400 | 11592 |
| 2xPłyta PM 300x600 | 30636 |
| Razem: | 51808 |

Beton: C30/37 W8
 Stal: S355J2

| | | |
|--|--|--|
| Jednostka projektowa: | |  ENPROM [®] ul. Taneczna 18c, 02-829 Warszawa |
| Producent prefabrykatów: | | |
|  WPZ Elbud Gdańsk sp. z o.o. Wylworno Prefabrykatów Żelbetonowych | | WPZ Elbud Gdańsk sp. z o.o. Owśnice 1, 83-407 Łubiana |
| Skala 1:50 | Fundament prefabrykowany SF 600x600/432 [KZ-80] | |

SF 320x550/372 [KZ-70-1]



| Nośność fundamentu | | |
|--------------------|-----------------------|-------------------------|
| Wrywanie | $V_z = 2000\text{kN}$ | $H_{xy} = 326\text{kN}$ |
| Wciskanie | $V_z = 2200\text{kN}$ | $H_{xy} = 368\text{kN}$ |

V_z – siła pionowa
 H_{xy} – wypadkowa siła pozioma

Zestawienie materiałów

| Fundament prefabrykowany SF 320x550/372 [KZ-70-1] | Masa [kg] |
|---|-----------|
| Trzon TM 322 | 9580 |
| Płyta PM 320x550 | 14260 |
| Razem: | 23840 |

Beton: C30/37 W8
 Stal: S355J2

Jednostka projektowa:



ENPROM Sp. z o.o.
 ul. Taneczna 18c, 02-829 Warszawa

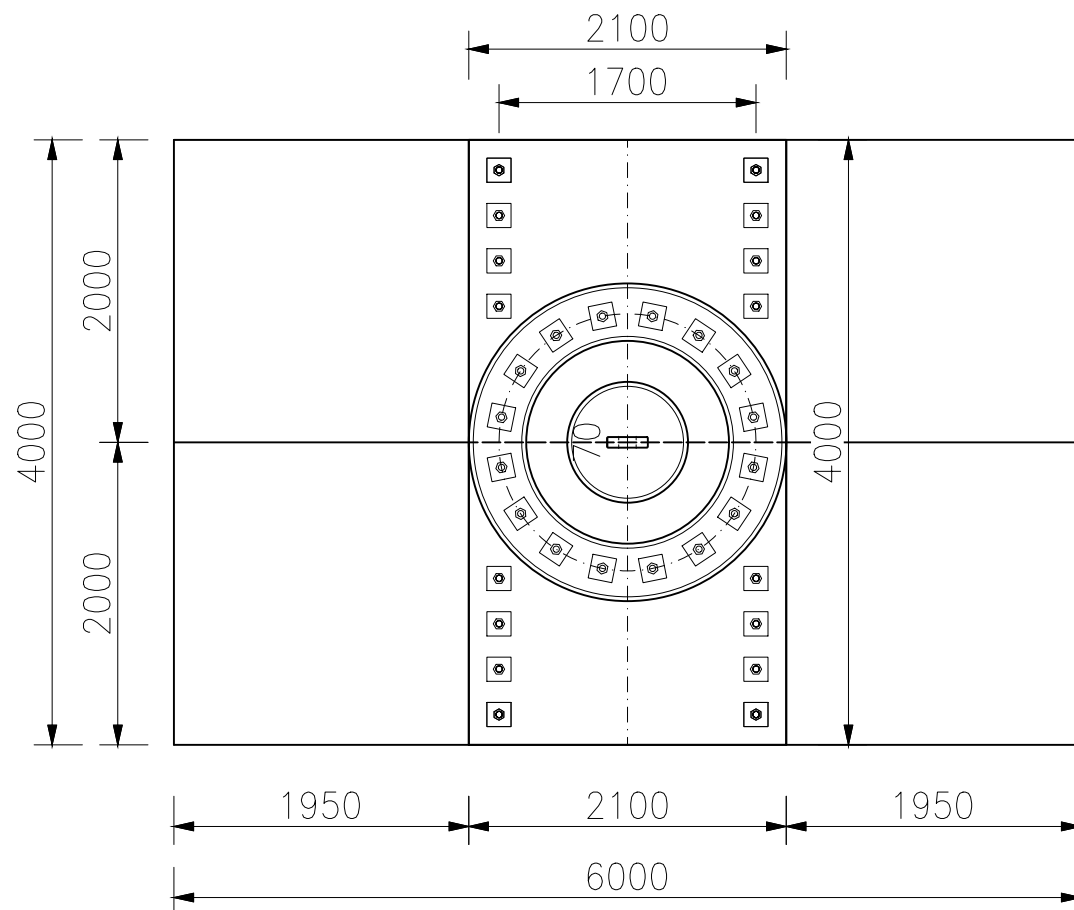
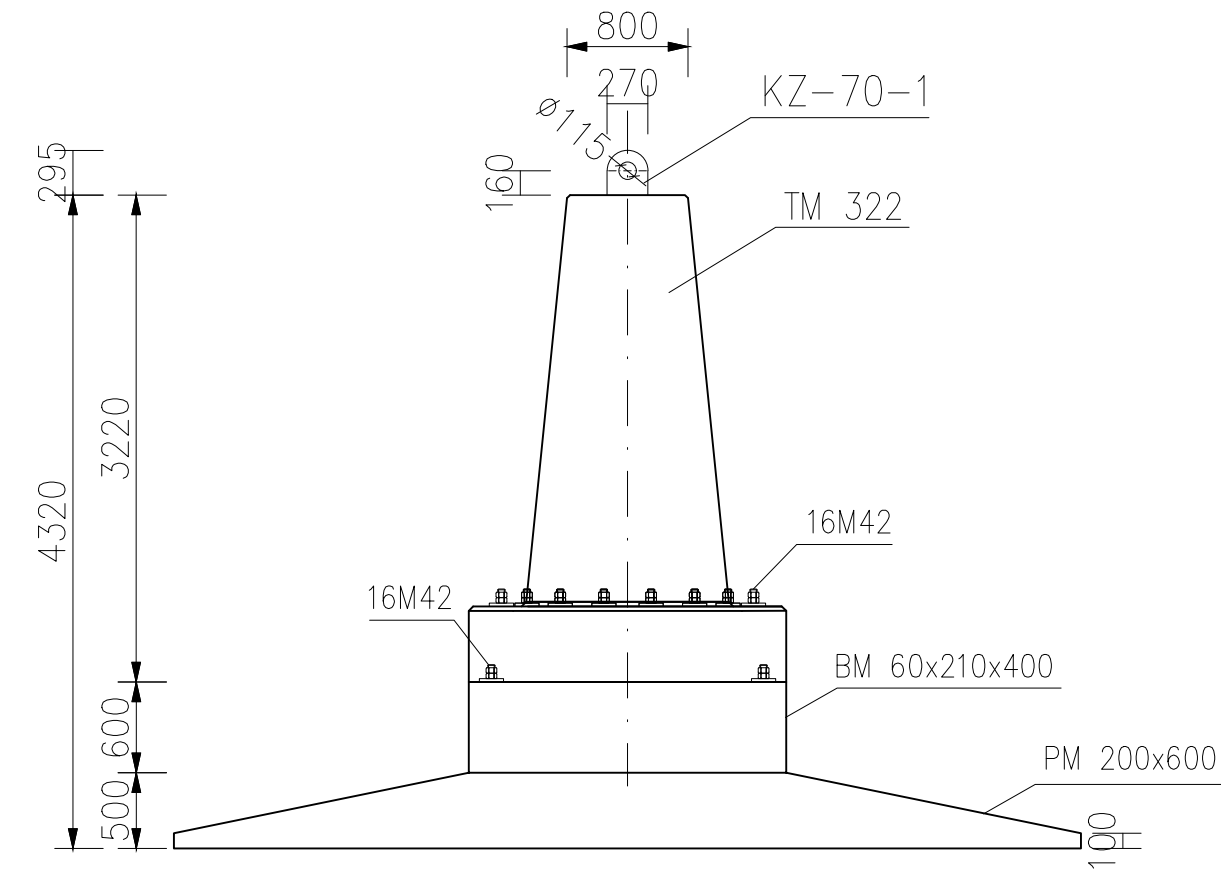
Producent prefabrykatów:



WPŻ Elbud Gdańsk sp. z o.o.
 Owśnice 1, 83-407 Łubiana

| | | |
|---------------|--|--------------|
| Skala 1:50 | Fundament prefabrykowany SF 320x550/372 [KZ-70-1] | Strona 18 |
|---------------|--|--------------|

SF 400x600/432 [KZ-70-1]



| Nośność fundamentu | | |
|--------------------|-----------------------|-------------------------|
| Wrywanie | $V_z = 2000\text{kN}$ | $H_{xy} = 326\text{kN}$ |
| Wciskanie | $V_z = 2200\text{kN}$ | $H_{xy} = 368\text{kN}$ |

V_z – siła pionowa
 H_{xy} – wypadkowa siła pozioma

Zestawienie materiałów

| Fundament prefabrykowany SF 400x600/432 [KZ-70-1] | Masa [kg] |
|---|-----------|
| Trzon TM 322 | 9580 |
| Belka BM 60x210x400 | 11592 |
| 2xPłyta PM 200x600 | 20424 |
| Razem: | 41596 |

Beton: C30/37 W8
 Stal: S355J2

Jednostka projektowa:



ENPROM Sp. z o.o.
 ul. Taneczna 18c, 02-829 Warszawa

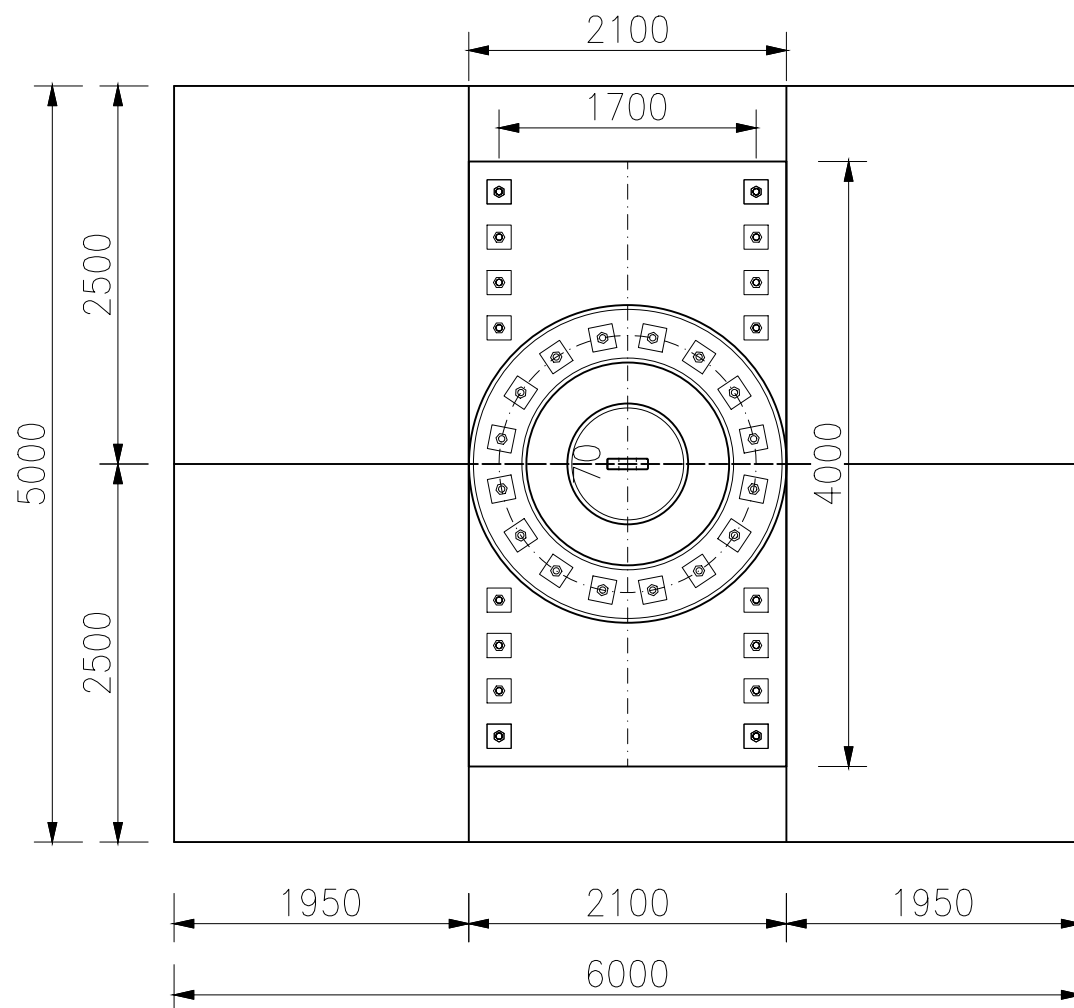
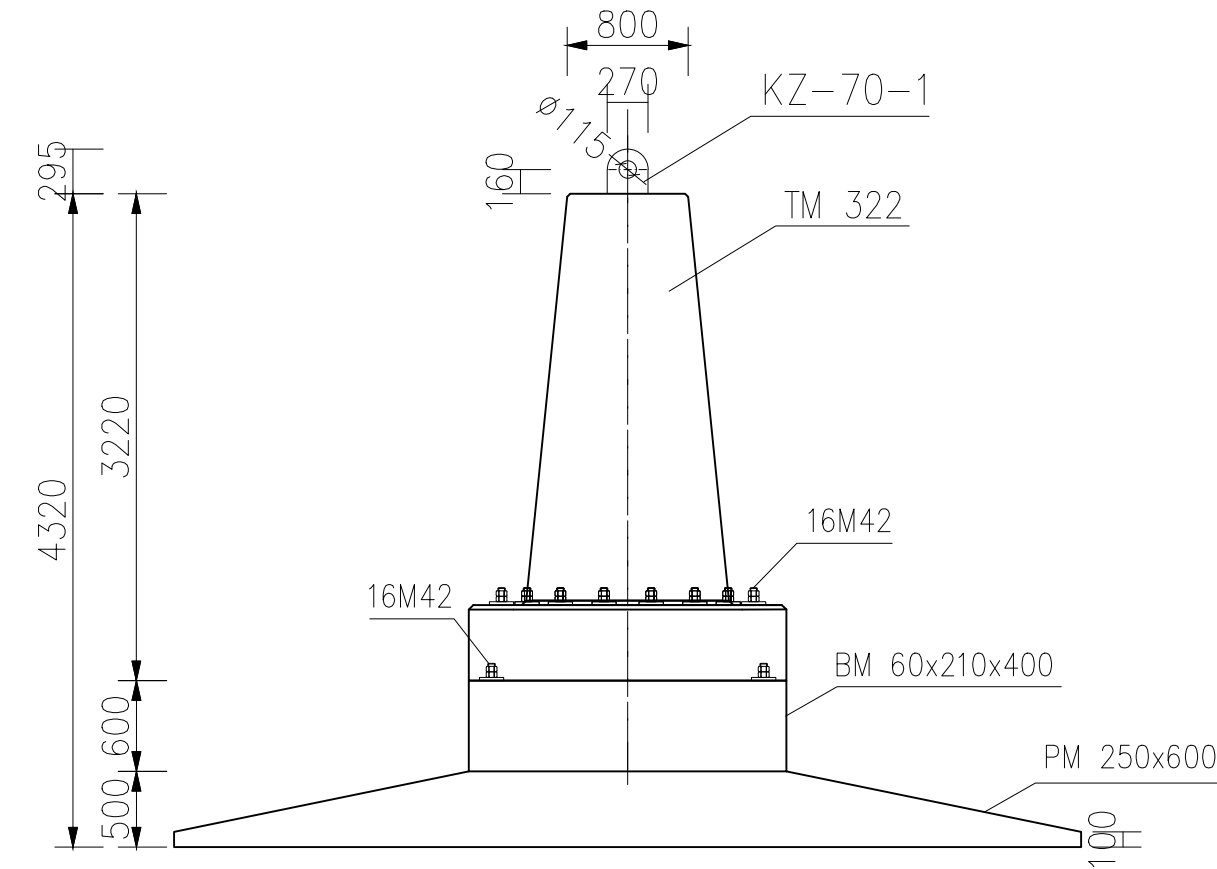
Producent prefabrykatów:



WPŻ Elbud Gdańsk sp. z o.o.
 Owśnice 1, 83-407 Łubiana

| | | |
|---------------|--|--------------|
| Skala 1:50 | Fundament prefabrykowany SF 400x600/432 [KZ-70-1] | Strona 20 |
|---------------|--|--------------|

SF 500x600/432 [KZ-70-1]



| Nośność fundamentu | | |
|--------------------|-----------------------|-------------------------|
| Wrywanie | $V_z = 2000\text{kN}$ | $H_{xy} = 326\text{kN}$ |
| Wciskanie | $V_z = 2200\text{kN}$ | $H_{xy} = 368\text{kN}$ |

V_z – siła pionowa
 H_{xy} – wypadkowa siła pozioma

Zestawienie materiałów

| Fundament prefabrykowany SF 500x600/432 [KZ-70-1] | Masa [kg] |
|---|-----------|
| Trzon TM 322 | 9580 |
| Belka BM 60x210x400 | 11592 |
| 2xPłyta PM 250x600 | 25530 |
| Razem: | 46702 |

Beton: C30/37 W8
 Stal: S355J2

Jednostka projektowa:



ENPROM Sp. z o.o.
 ul. Taneczna 18c, 02-829 Warszawa

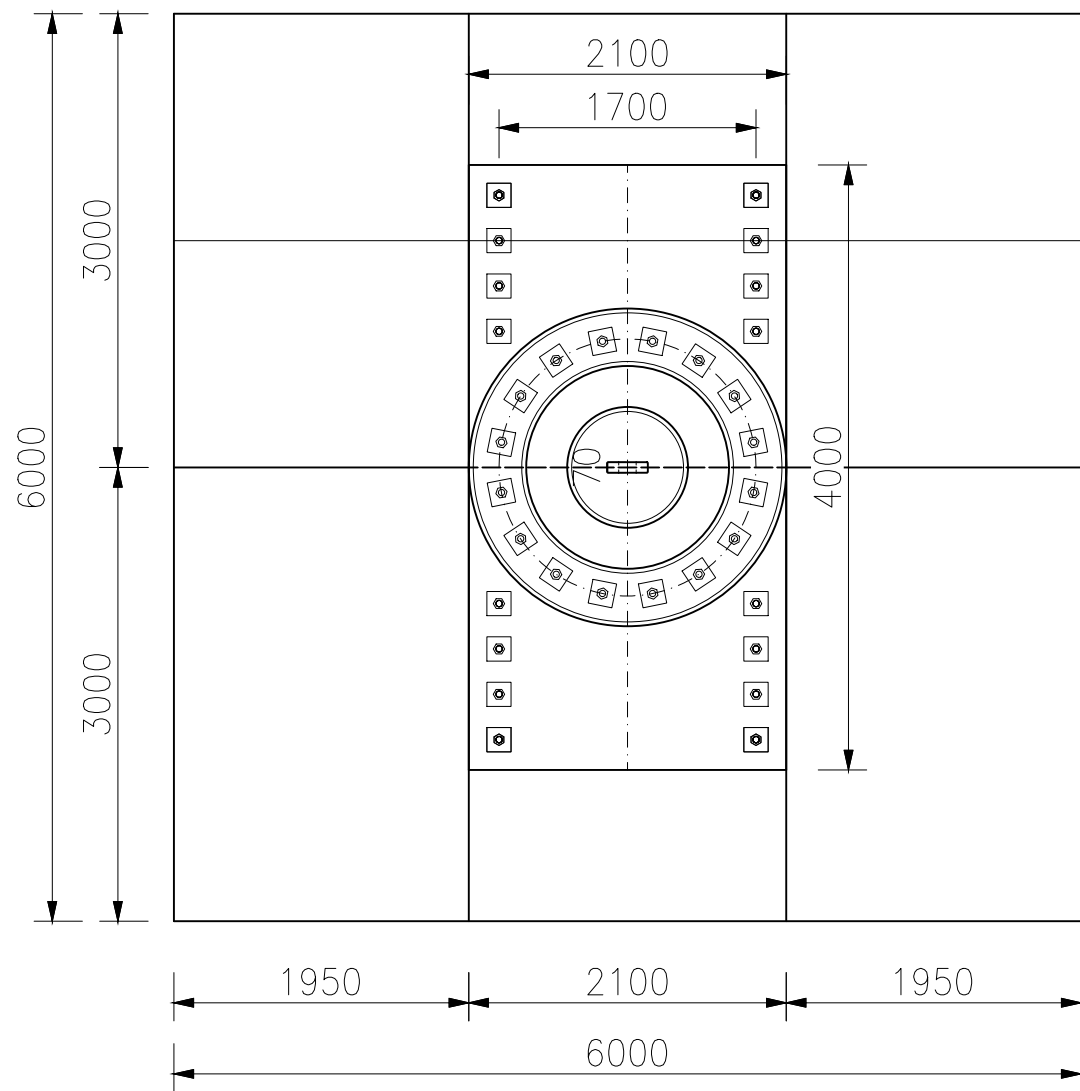
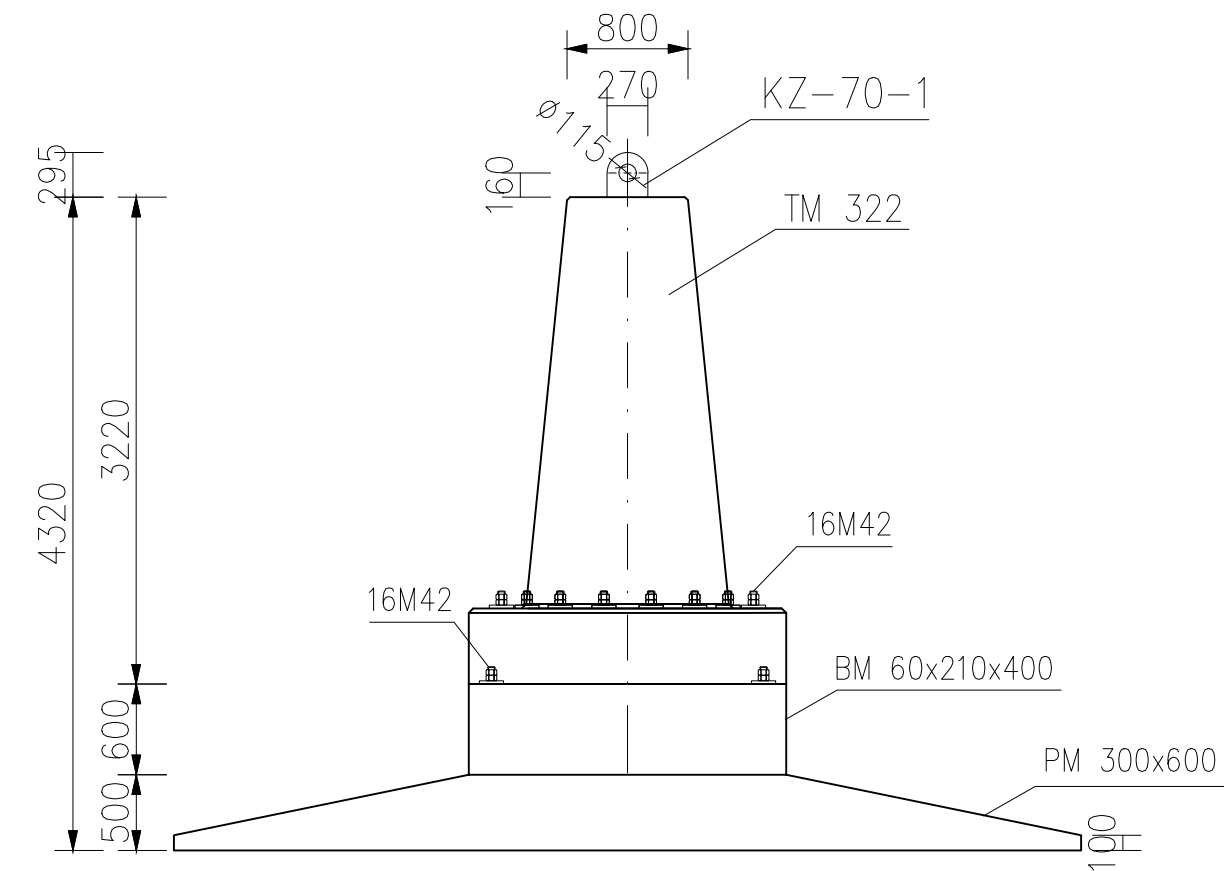
Producent prefabrykatów:



WPŻ Elbud Gdańsk sp. z o.o.
 Owśnice 1, 83-407 Łubiana

| | | |
|---------------|--|--------------|
| Skala 1:50 | Fundament prefabrykowany SF 500x600/432 [KZ-70-1] | Strona 21 |
|---------------|--|--------------|

SF 600x600/432 [KZ-70-1]



| Nośność fundamentu | | |
|--------------------|-----------------------|-------------------------|
| Wrywanie | $V_z = 2000\text{kN}$ | $H_{xy} = 326\text{kN}$ |
| Wciskanie | $V_z = 2200\text{kN}$ | $H_{xy} = 368\text{kN}$ |

V_z – siła pionowa
 H_{xy} – wypadkowa siła pozioma

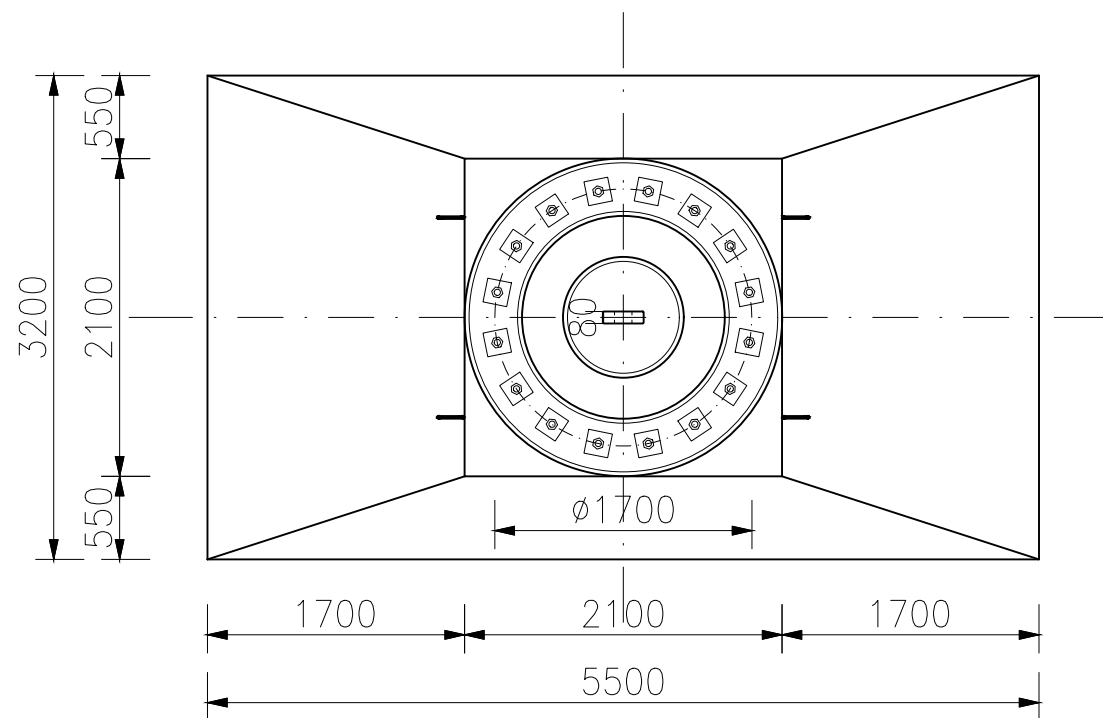
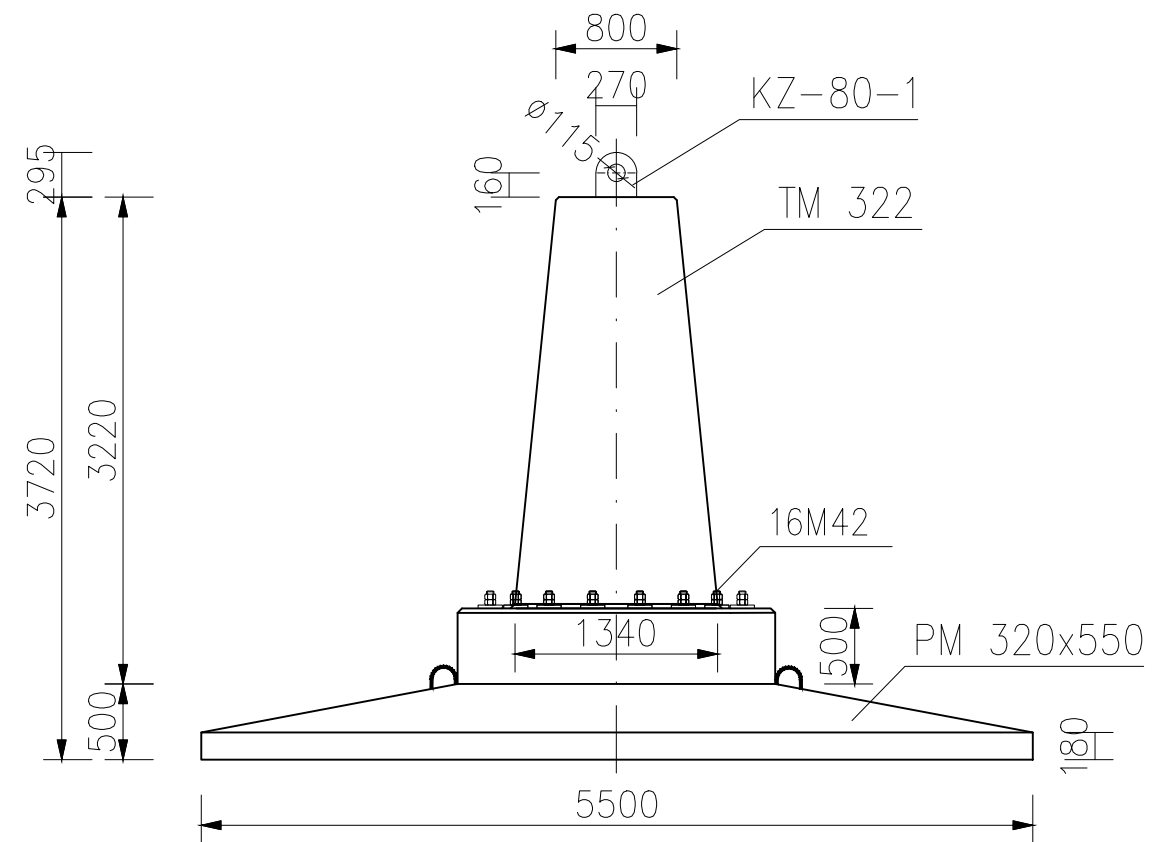
Zestawienie materiałów

| Materiał | Masa [kg] |
|---|-----------|
| Fundament prefabrykowany SF 600x600/432 [KZ-70-1] | |
| Trzon TM 322 | 9580 |
| Belka BM 60x210x400 | 11592 |
| 2xPłyta PM 300x600 | 30636 |
| Razem: | 51808 |

Beton: C30/37 W8
 Stal: S355J2

| | | |
|--|---|--------------|
| Jednostka projektowa: | | |
|  ENPROM [®] | ENPROM Sp. z o.o. ul. Taneczna 18c, 02-829 Warszawa | |
| Producent prefabrykatów: | | |
|  WPZ Elbud Gdańsk sp. z o.o. <small>Wytwórnia Prefabrykatów Żelbetonowych</small> | WPZ Elbud Gdańsk sp. z o.o. Owśnice 1, 83-407 Łubiana | |
| Skala 1:50 | Fundament prefabrykowany SF 600x600/432 [KZ-70-1] | Strona 22 |

SF 320x550/372 [KZ-80-1]



| Nośność fundamentu | | |
|--------------------|-----------------------|-------------------------|
| Wrywanie | $V_z = 2120\text{kN}$ | $H_{xy} = 350\text{kN}$ |
| Wciskanie | $V_z = 2400\text{kN}$ | $H_{xy} = 410\text{kN}$ |

V_z – siła pionowa
 H_{xy} – wypadkowa siła pozioma

Zestawienie materiałów

| Fundament prefabrykowany SF 320x550/372 [KZ-80-1] | Masa [kg] |
|---|-----------|
| Trzon TM 322 | 9580 |
| Płyta PM 320x550 | 14260 |
| Razem: | 23840 |

Beton: C30/37 W8
 Stal: S355J2

Jednostka projektowa:



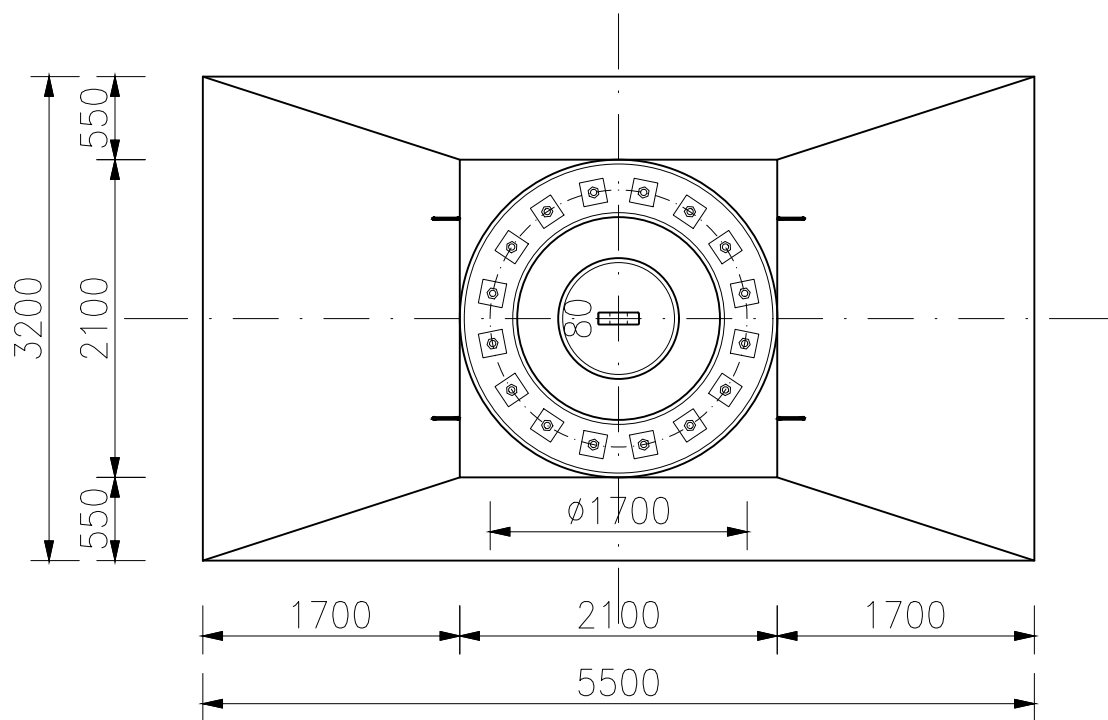
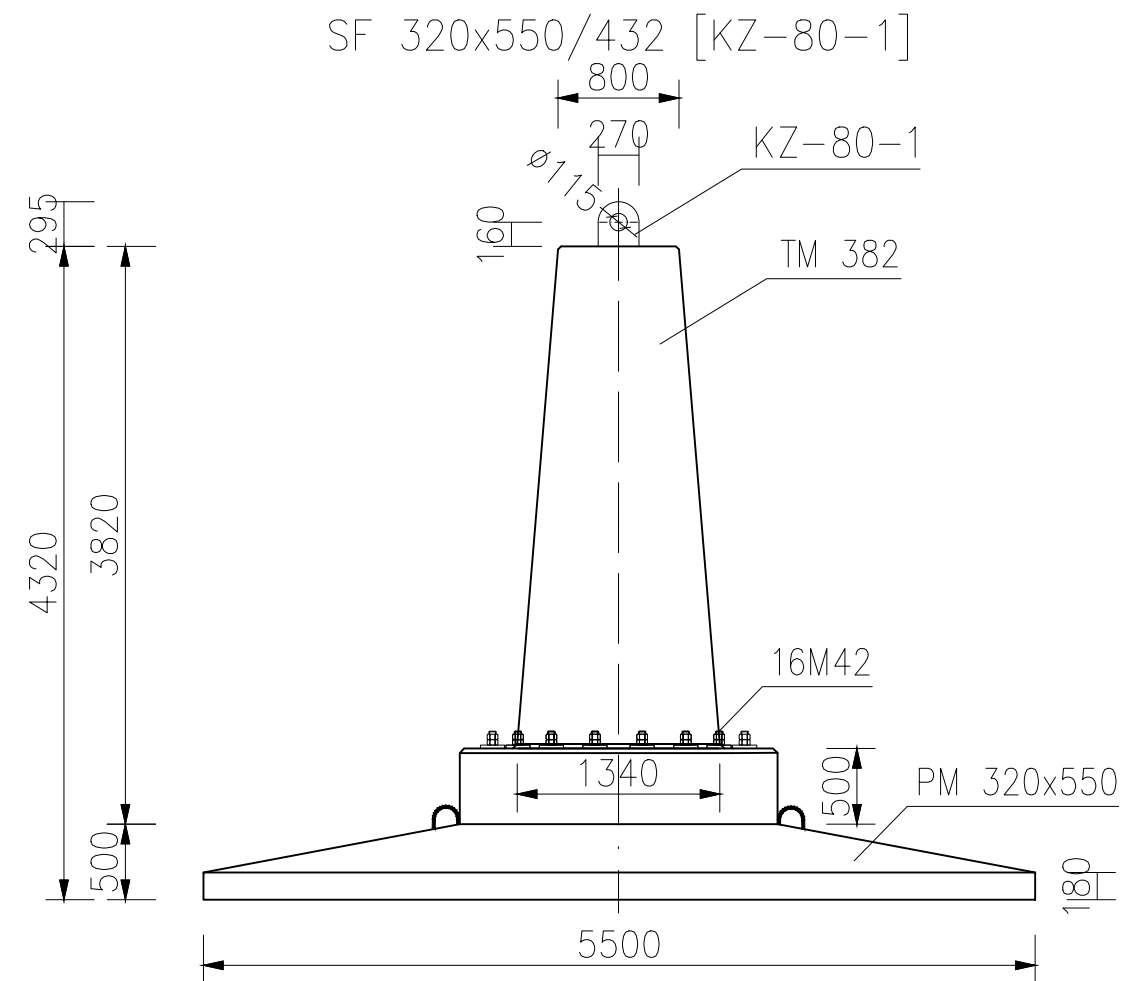
ENPROM Sp. z o.o.
 ul. Taneczna 18c, 02-829 Warszawa

Producent prefabrykatów:



WPŻ Elbud Gdańsk sp. z o.o.
 Owśnice 1, 83-407 Łubiana

| | | |
|---------------|--|--------------|
| Skala 1:50 | Fundament prefabrykowany SF 320x550/372 [KZ-80-1] | Strona 23 |
|---------------|--|--------------|



| Nośność fundamentu | | |
|--------------------|-----------------------|-------------------------|
| Wrywanie | $V_z = 2120\text{kN}$ | $H_{xy} = 350\text{kN}$ |
| Wciskanie | $V_z = 2400\text{kN}$ | $H_{xy} = 410\text{kN}$ |

V_z – siła pionowa
 H_{xy} – wypadkowa siła pozioma

Zestawienie materiałów

| Fundament prefabrykowany SF 320x550/432 [KZ-80-1] | Masa [kg] |
|--|-----------|
| Trzon TM 382 | 11224 |
| Płyta PM 320x550 | 14260 |
| Razem: | 25484 |

Beton: C30/37 W8
 Stal: S355J2

Jednostka projektowa:



ENPROM Sp. z o.o.
 ul. Taneczna 18c, 02-829 Warszawa

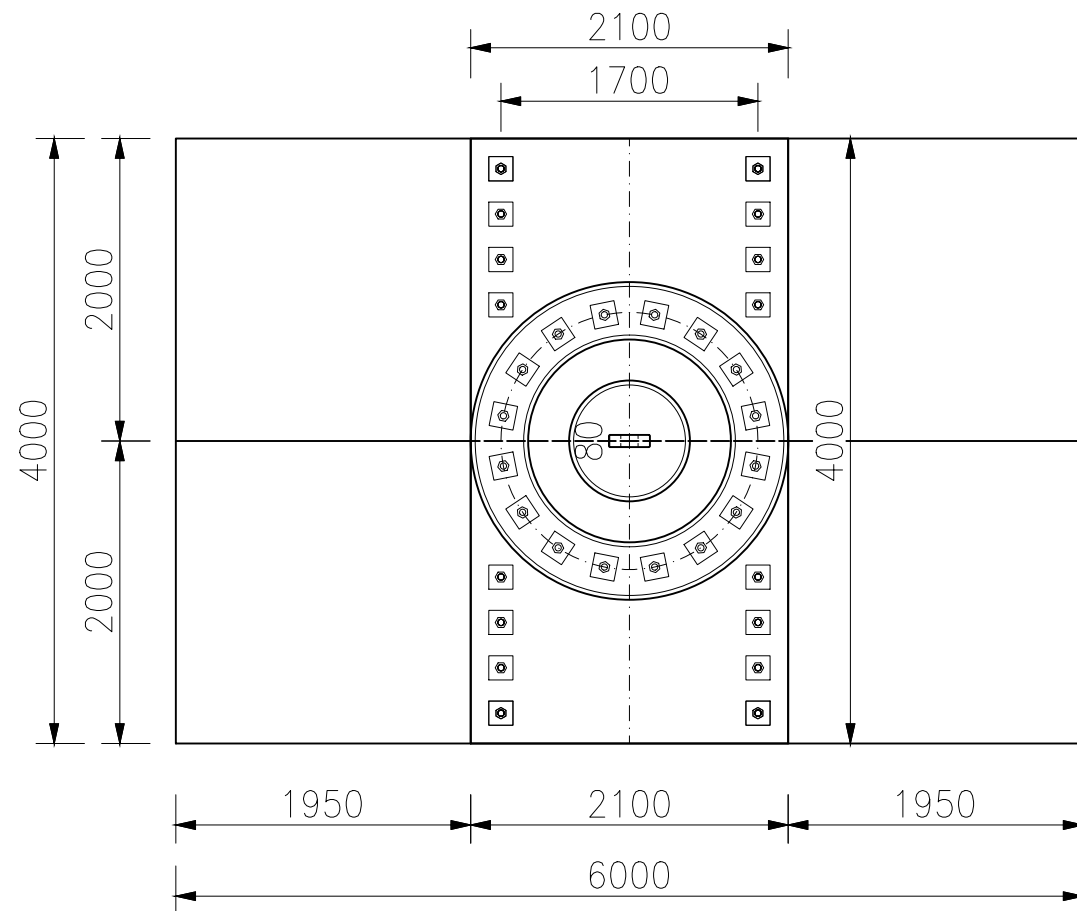
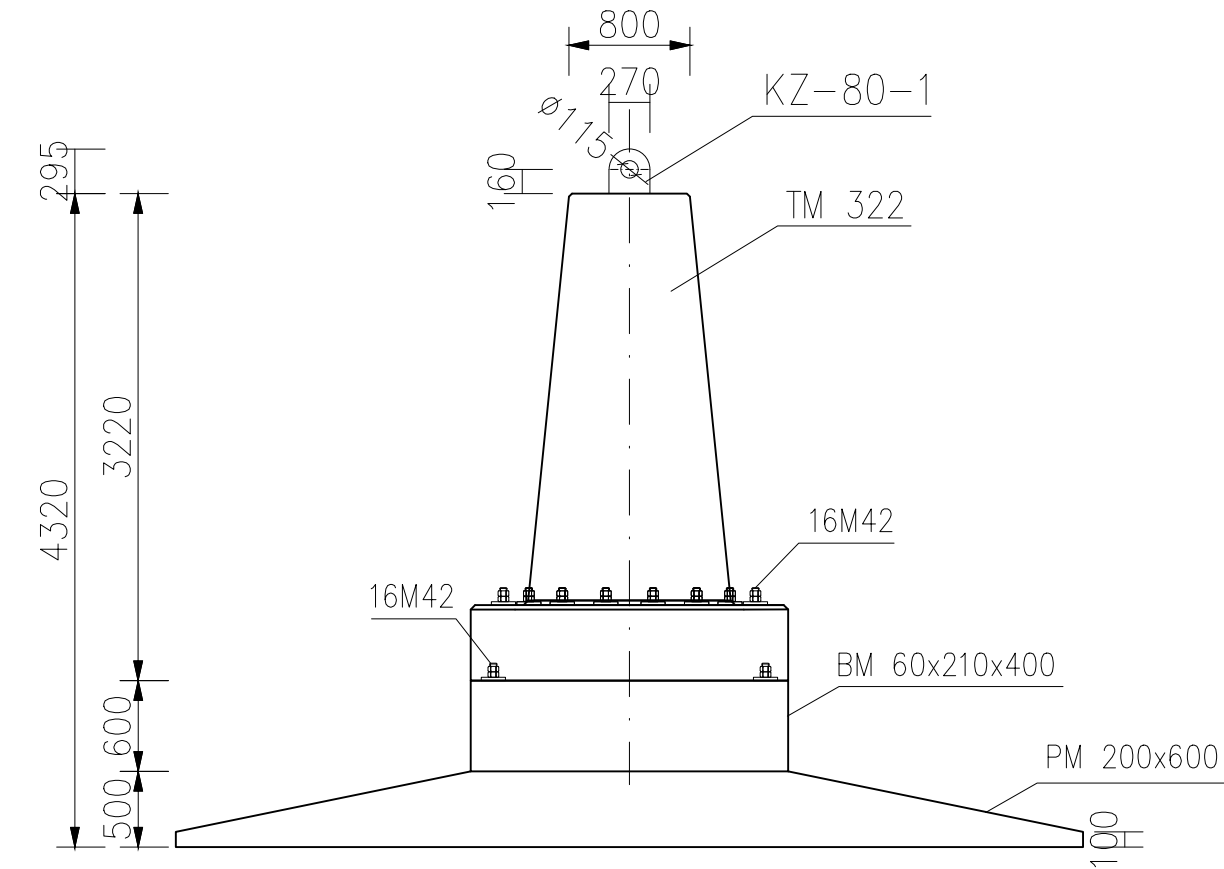
Producent prefabrykatów:



WPŻ Elbud Gdańsk sp. z o.o.
 Owśnice 1, 83-407 Łubiana

| | | |
|---------------|--|--------------|
| Skala 1:50 | Fundament prefabrykowany SF 320x550/432 [KZ-80-1] | Strona 24 |
|---------------|--|--------------|

SF 400x600/432 [KZ-80-1]



| Nośność fundamentu | | |
|--------------------|-----------------------|-------------------------|
| Wrywanie | $V_z = 2120\text{kN}$ | $H_{xy} = 350\text{kN}$ |
| Wciskanie | $V_z = 2400\text{kN}$ | $H_{xy} = 410\text{kN}$ |

V_z – siła pionowa
 H_{xy} – wypadkowa siła pozioma

Zestawienie materiałów

| Fundament prefabrykowany SF 400x600/432 [KZ-80-1] | Masa [kg] |
|---|-----------|
| Trzon TM 322 | 9580 |
| Belka BM 60x210x400 | 11592 |
| 2xPłyta PM 200x600 | 20424 |
| Razem: | 41596 |

Beton: C30/37 W8
 Stal: S355J2

Jednostka projektowa:



ENPROM Sp. z o.o.
 ul. Taneczna 18c, 02-829 Warszawa

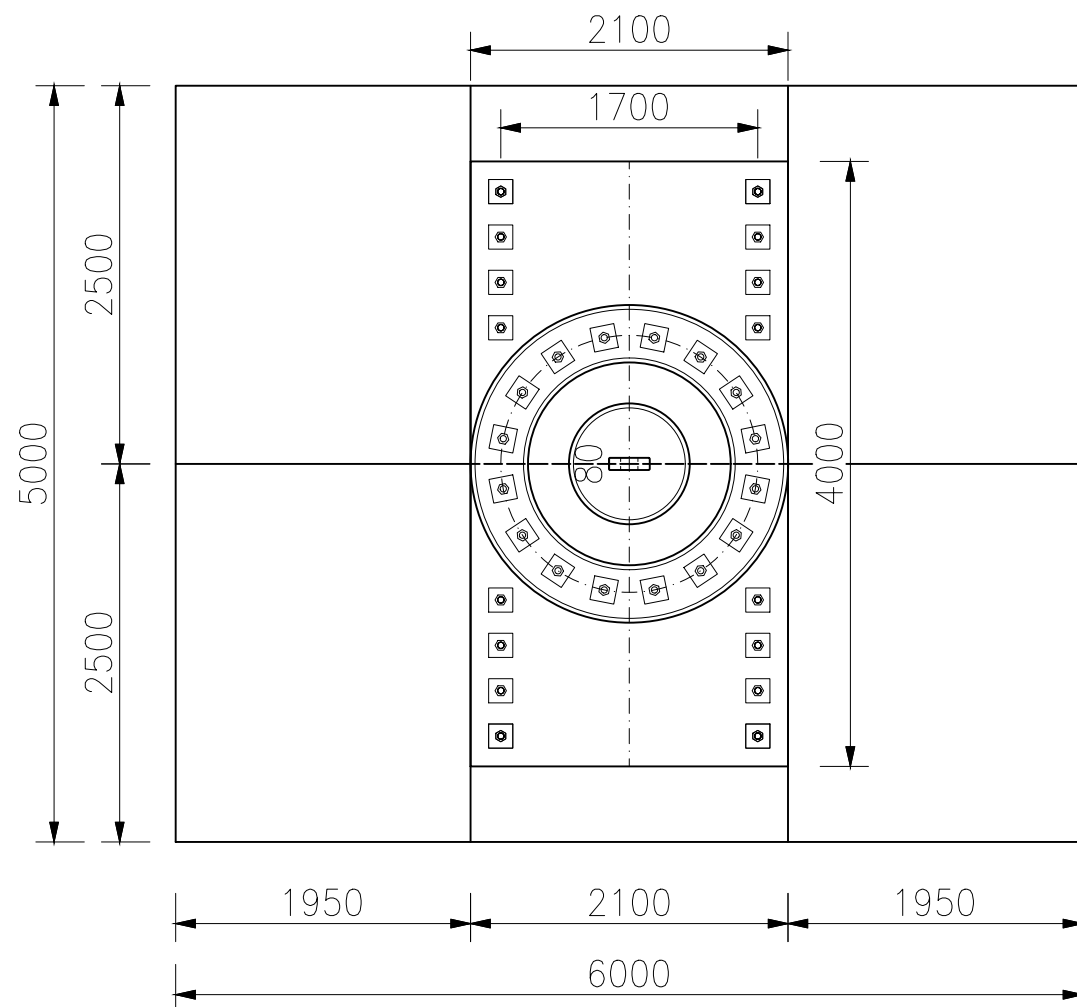
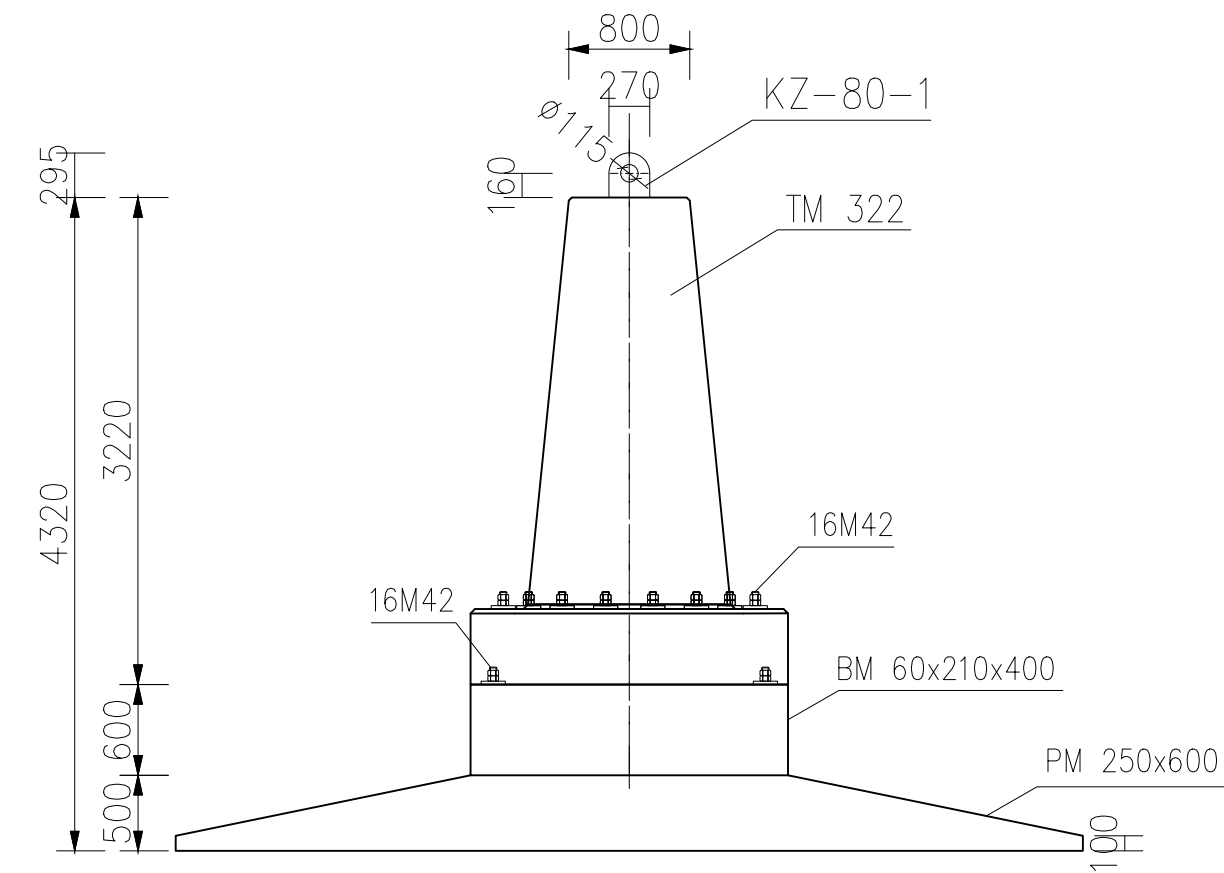
Producent prefabrykatów:



WPŻ Elbud Gdańsk sp. z o.o.
 Owśnice 1, 83-407 Łubiana

| | | |
|---------------|--|--------------|
| Skala 1:50 | Fundament prefabrykowany SF 400x600/432 [KZ-80-1] | Strona 25 |
|---------------|--|--------------|

SF 500x600/432 [KZ-80-1]



Nośność fundamentu

| | | |
|-----------|-----------------------|-------------------------|
| Wrywanie | $V_z = 2120\text{kN}$ | $H_{xy} = 350\text{kN}$ |
| Wciskanie | $V_z = 2400\text{kN}$ | $H_{xy} = 410\text{kN}$ |

V_z – siła pionowa
 H_{xy} – wypadkowa siła pozioma

Zestawienie materiałów

| Fundament prefabrykowany SF 500x600/432 [KZ-80-1] | Masa [kg] |
|---|-----------|
| Trzon TM 322 | 9580 |
| Belka BM 60x210x400 | 11592 |
| 2xPłyta PM 250x600 | 25530 |
| Razem: | 46702 |

Beton: C30/37 W8
 Stal: S355J2

Jednostka projektowa:



ENPROM Sp. z o.o.
 ul. Taneczna 18c, 02-829 Warszawa

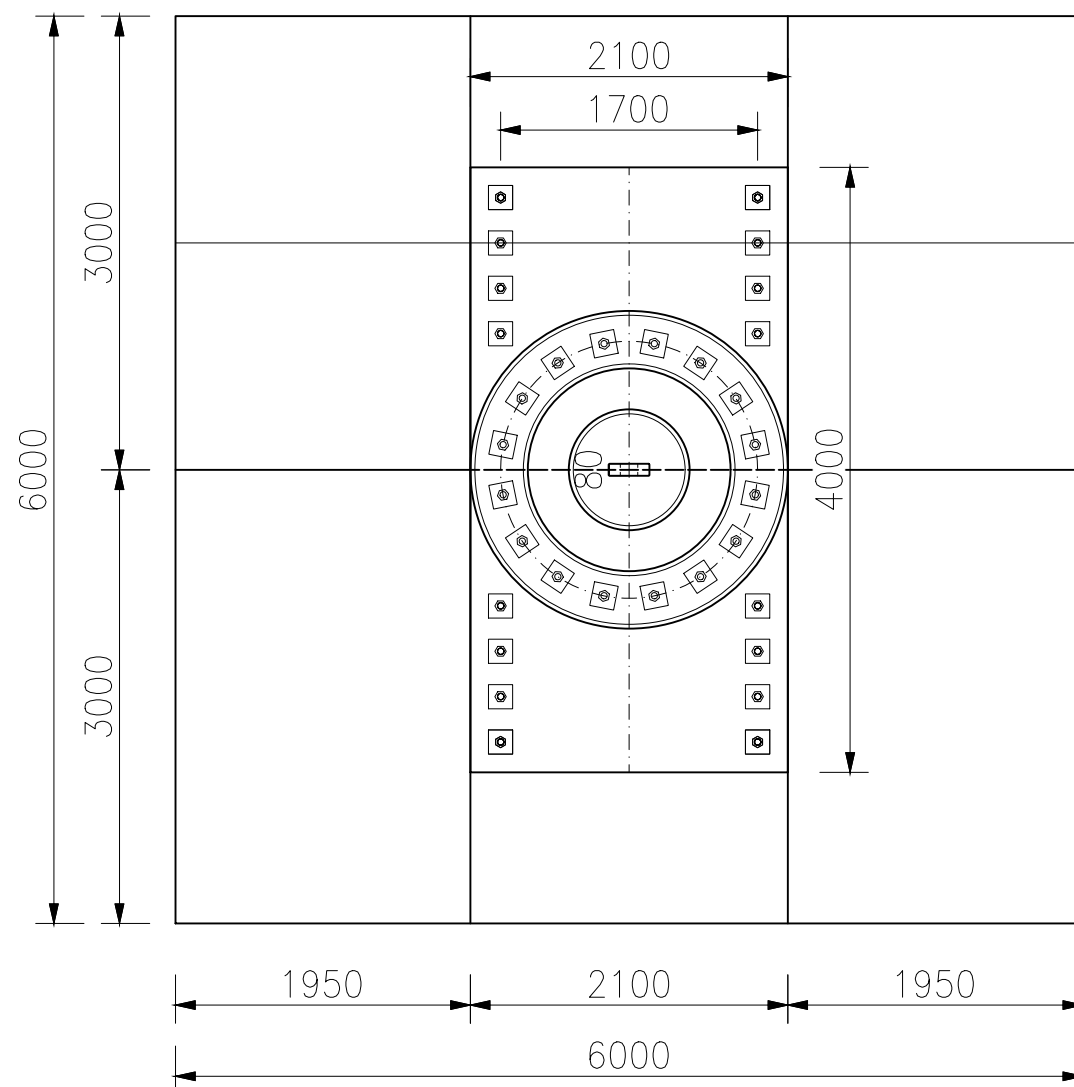
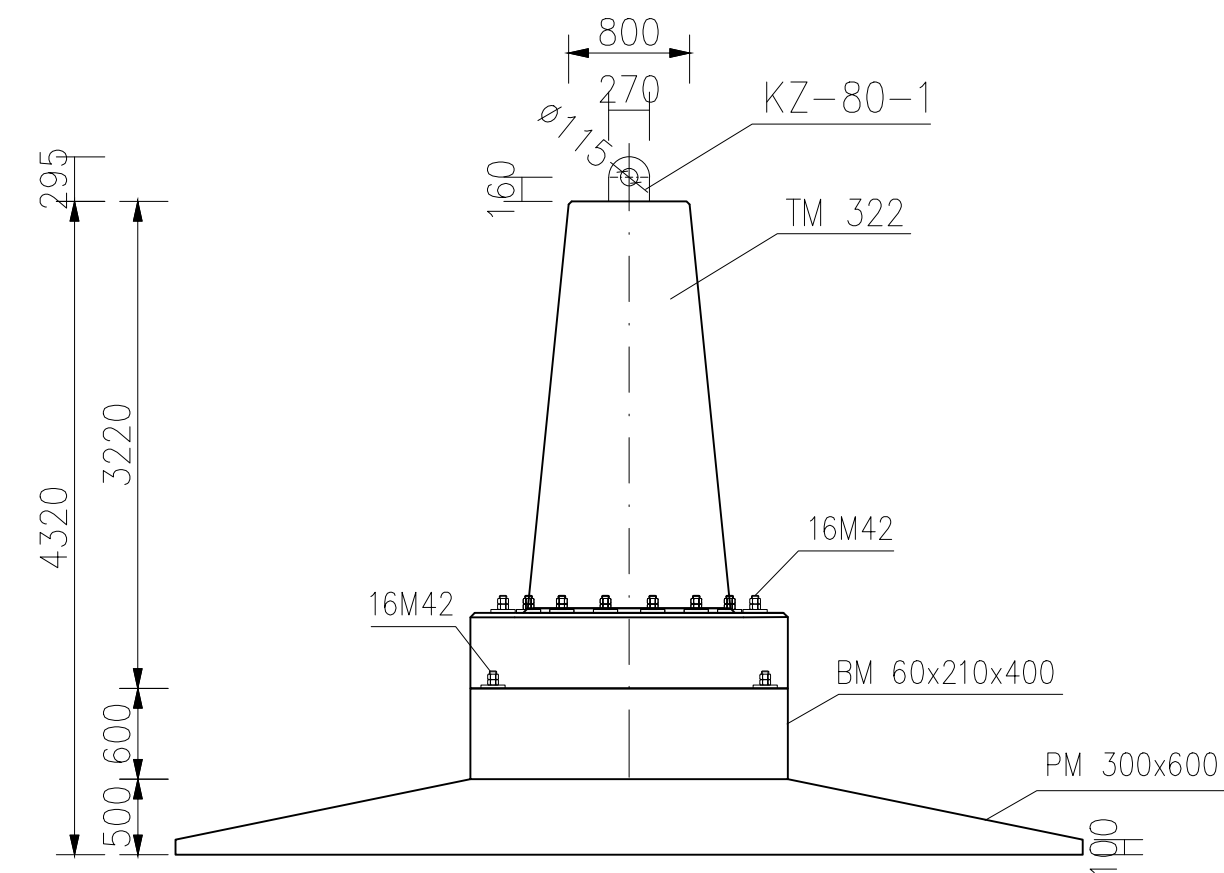
Producent prefabrykatów:



WPŻ Elbud Gdańsk sp. z o.o.
 Owśnice 1, 83-407 Łubiana

| | | |
|---------------|--|--------------|
| Skala 1:50 | Fundament prefabrykowany SF 500x600/432 [KZ-80-1] | Strona 26 |
|---------------|--|--------------|

SF 600x600/432 [KZ-80-1]



| Nośność fundamentu | | |
|--------------------|-----------------------|-------------------------|
| Wrywanie | $V_z = 2120\text{kN}$ | $H_{xy} = 350\text{kN}$ |
| Wciskanie | $V_z = 2400\text{kN}$ | $H_{xy} = 410\text{kN}$ |

V_z – siła pionowa
 H_{xy} – wypadkowa siła pozioma

Zestawienie materiałów

| Fundament prefabrykowany SF 600x600/432 [KZ-80-1] | Masa [kg] |
|---|-----------|
| Trzon TM 322 | 9580 |
| Belka BM 60x210x400 | 11592 |
| 2xPłyta PM 300x600 | 30636 |
| Razem: | 51808 |

Beton: C30/37 W8
 Stal: S355J2

Jednostka projektowa:



ENPROM Sp. z o.o.
 ul. Taneczna 18c, 02-829 Warszawa

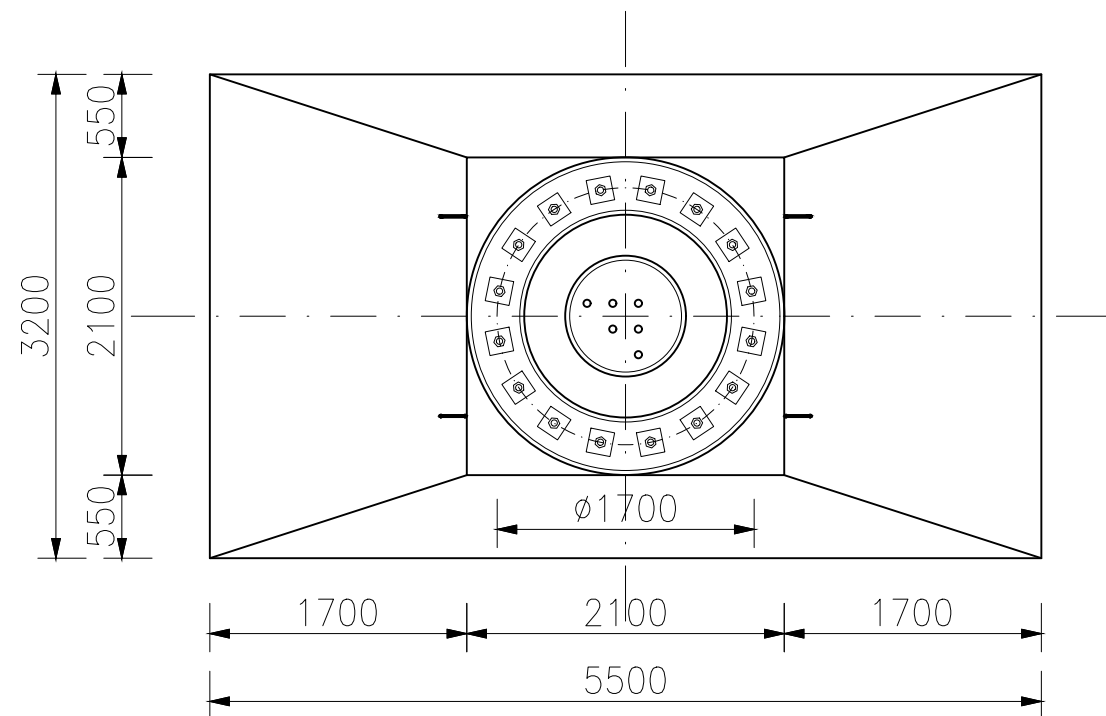
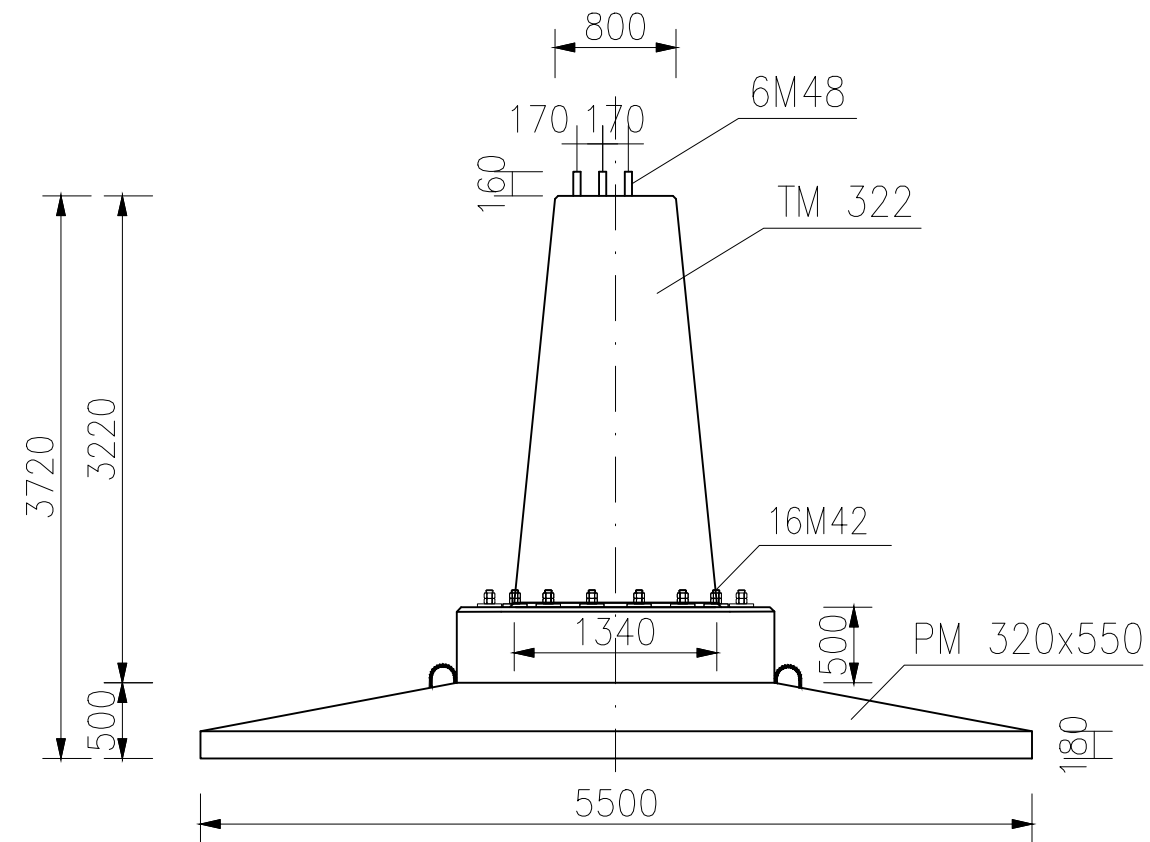
Producent prefabrykatów:



WPŻ Elbud Gdańsk sp. z o.o.
 Owśnice 1, 83-407 Łubiana

| | | |
|---------------|--|--------------|
| Skala 1:50 | Fundament prefabrykowany SF 600x600/432 [KZ-80-1] | Strona 27 |
|---------------|--|--------------|

SF 320x550/372 [6M48]



| Nośność fundamentu | | |
|--------------------|-----------------------|-------------------------|
| Wyrwanie | $V_z = 2000\text{kN}$ | $H_{xy} = 550\text{kN}$ |
| Wciskanie | $V_z = 2800\text{kN}$ | $H_{xy} = 600\text{kN}$ |

V_z – siła pionowa
 H_{xy} – wypadkowa siła pozioma

Zestawienie materiałów

| Fundament prefabrykowany SF 320x550/372 [6M48] | Masa [kg] |
|--|-----------|
| Trzon TM 322 | 9580 |
| Płyta PM 320x550 | 14260 |
| Razem: | 23840 |

Beton: C30/37 W8

Stal: S355J2

Jednostka projektowa:



ENPROM

ENPROM Sp. z o.o.
 ul. Taneczna 18c, 02-829 Warszawa

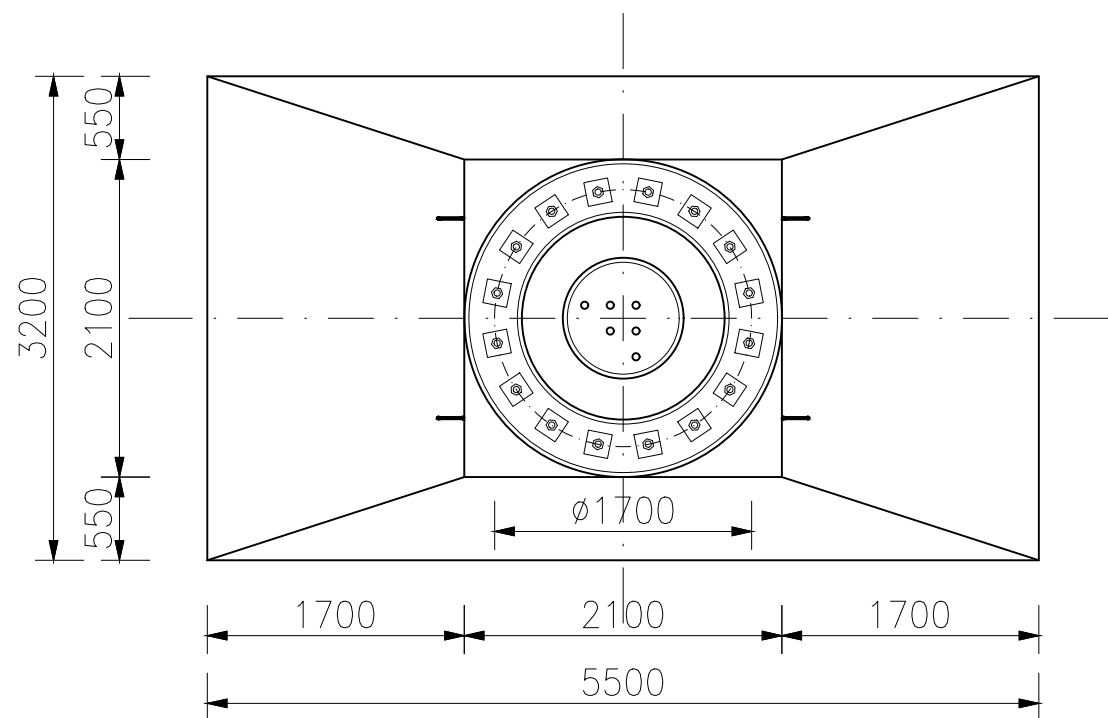
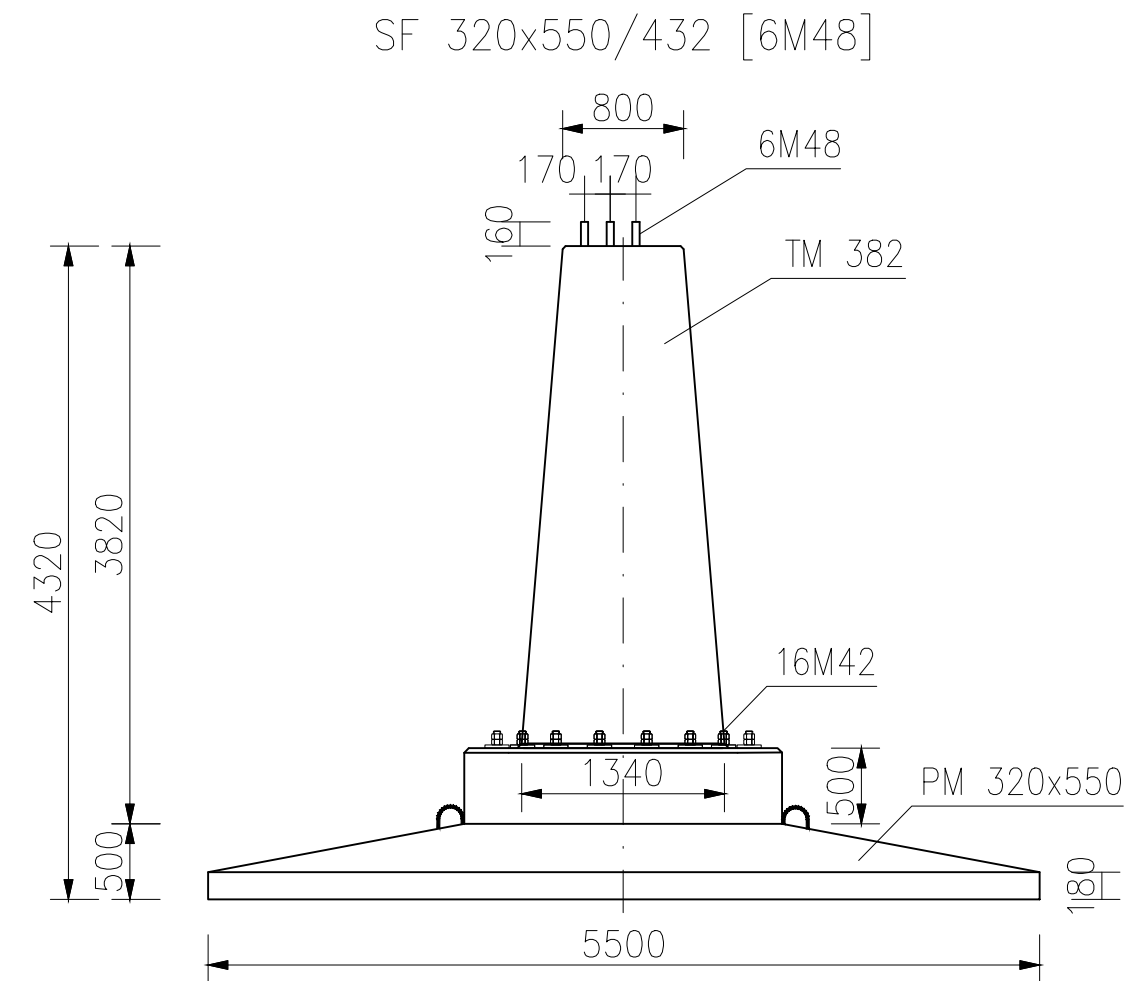
Producent prefabrykatów:



WPZ Elbud Gdańsk sp. z o.o.
Wydawnia Prefabrykatów Żelbetonowych

WPZ Elbud Gdańsk sp. z o.o.
 Owśnice 1, 83-407 Łubiana

| | | |
|---------------|---|--------------|
| Skala 1:50 | Fundament prefabrykowany SF 320x550/372 [6M48] | Strona 28 |
|---------------|---|--------------|



Nośność fundamentu

| | | |
|-----------|-----------------------|-------------------------|
| Wrywanie | $V_z = 2000\text{kN}$ | $H_{xy} = 550\text{kN}$ |
| Wciskanie | $V_z = 2800\text{kN}$ | $H_{xy} = 600\text{kN}$ |

V_z – siła pionowa

H_{xy} – wypadkowa siła pozioma

Zestawienie materiałów

| Fundament prefabrykowany SF 320x550/432 [6M48] | Masa [kg] |
|--|-----------|
| Trzon TM 382 | 11224 |
| Płyta PM 320x550 | 14260 |
| Razem: | 25484 |

Beton: C30/37 W8

Stal: S355J2

Jednostka projektowa:



ENPROM Sp. z o.o.
ul. Taneczna 18c, 02-829 Warszawa

Producent prefabrykatów:



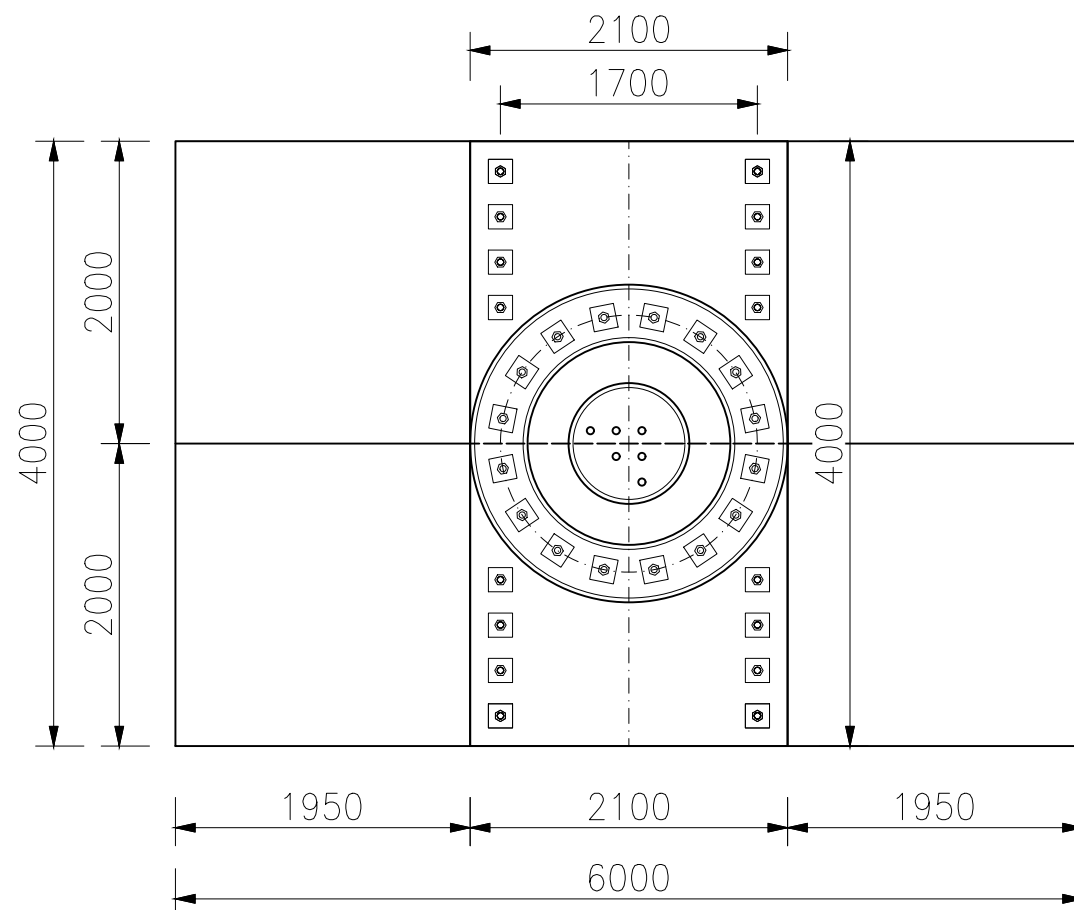
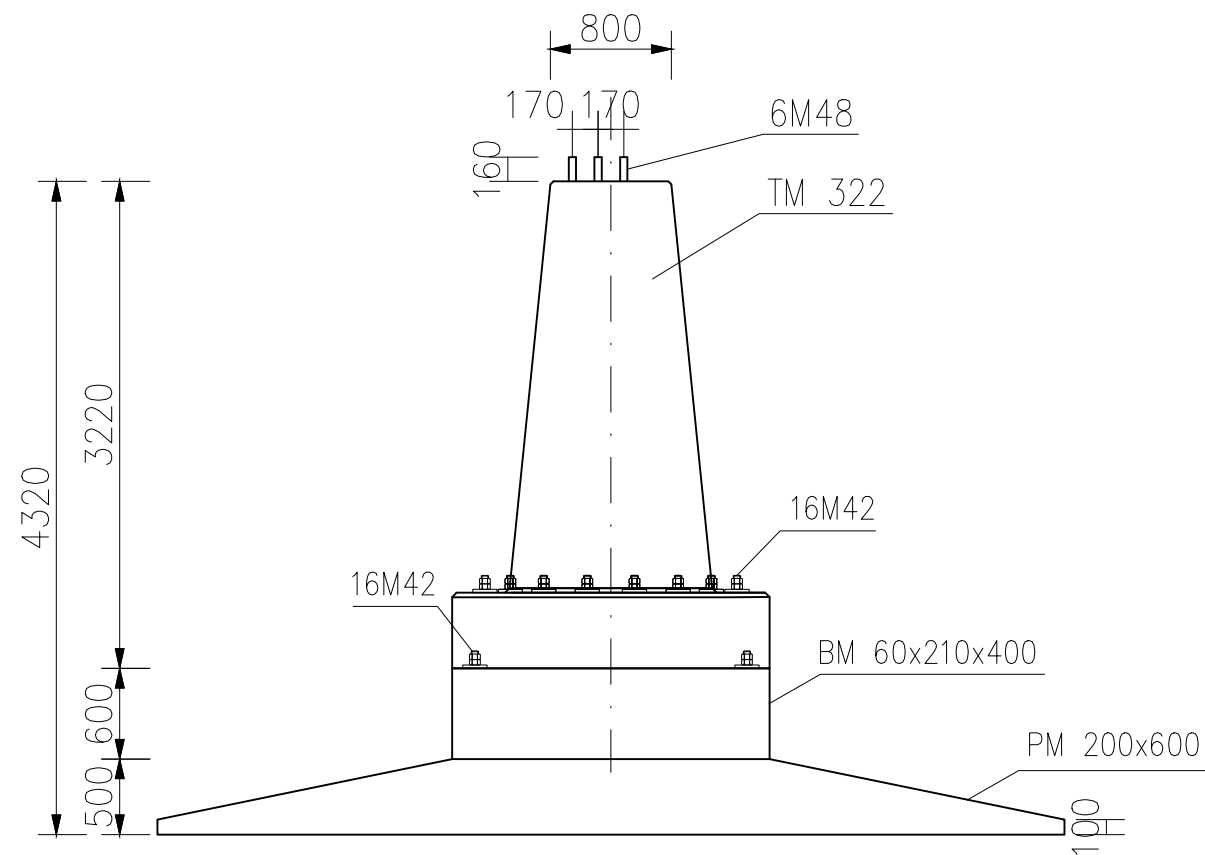
WPŻ Elbud Gdańsk sp. z o.o.
Owśnice 1, 83-407 Łubiana

Skala
1:50

Fundament prefabrykowany
SF 320x550/432 [6M48]

Strona
29

SF 400x600/432 [6M48]



Nośność fundamentu

| | | |
|-----------|-----------------------|-------------------------|
| Wrywanie | $V_z = 2000\text{kN}$ | $H_{xy} = 550\text{kN}$ |
| Wciskanie | $V_z = 2800\text{kN}$ | $H_{xy} = 600\text{kN}$ |

V_z – siła pionowa

H_{xy} – wypadkowa siła pozioma

Zestawienie materiałów

| Fundament prefabrykowany SF 400x600/432 [6M48] | Masa [kg] |
|--|-----------|
| Trzon TM 322 | 9580 |
| Belka BM 60x210x400 | 11592 |
| 2xPłyta PM 200x600 | 20424 |
| Razem: | 41596 |

Beton: C30/37 W8

Stal: S355J2

Jednostka projektowa:



ENPROM Sp. z o.o.
ul. Taneczna 18c, 02-829 Warszawa

Producent prefabrykatów:



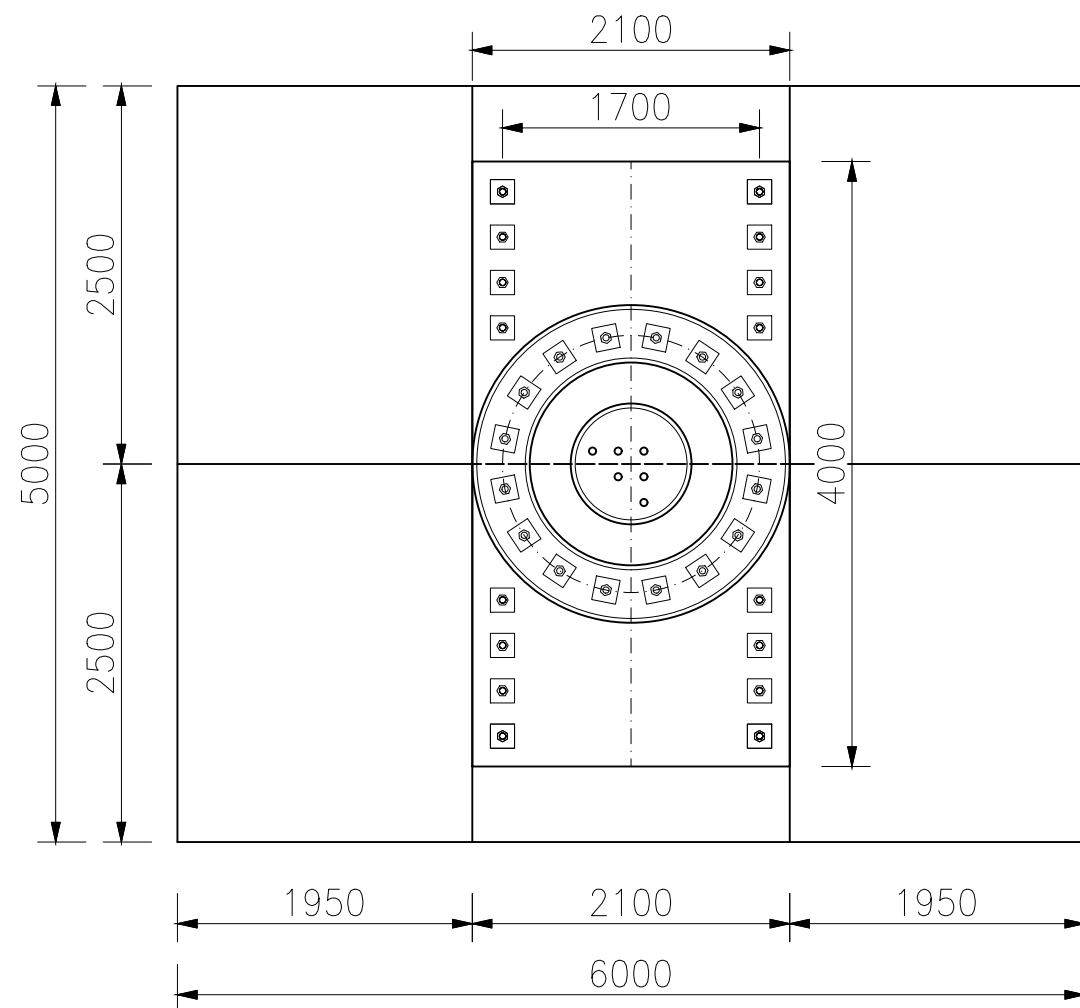
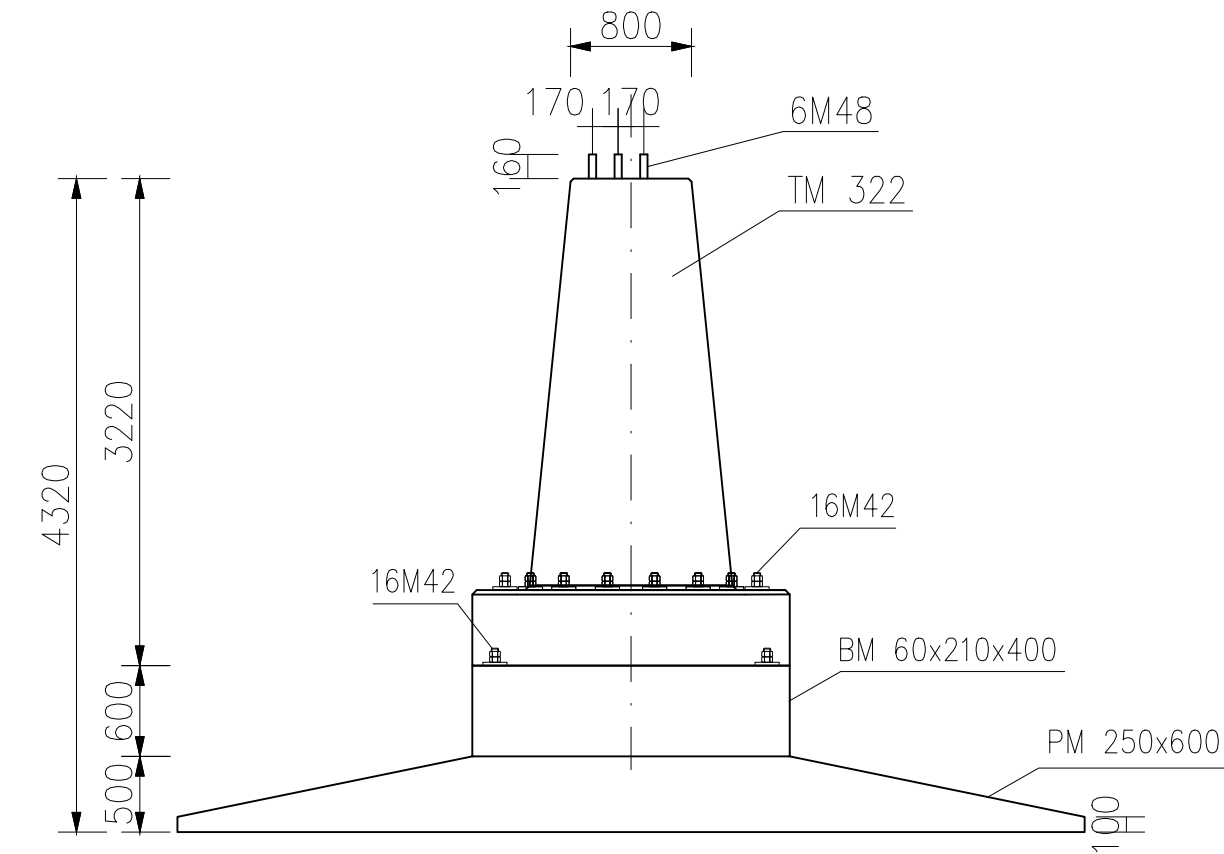
WPŻ Elbud Gdańsk sp. z o.o.
Owśnice 1, 83-407 Łubiana

Skala
1:50

Fundament prefabrykowany
SF 400x600/432 [6M48]

Strona
30

SF 500x600/432 [6M48]



Nośność fundamentu

| | | |
|-----------|-----------------------|-------------------------|
| Wrywanie | $V_z = 2000\text{kN}$ | $H_{xy} = 550\text{kN}$ |
| Wciskanie | $V_z = 2800\text{kN}$ | $H_{xy} = 600\text{kN}$ |

V_z – siła pionowa

H_{xy} – wypadkowa siła pozioma

Zestawienie materiałów

| Fundament prefabrykowany SF 500x600/432 [6M48] | Masa [kg] |
|--|-----------|
| Trzon TM 322 | 9580 |
| Belka BM 60x210x400 | 11592 |
| 2xPłyta PM 250x600 | 25530 |
| Razem: | 46702 |

Beton: C30/37 W8

Stal: S355J2

Jednostka projektowa:



ENPROM Sp. z o.o.
ul. Taneczna 18c, 02-829 Warszawa

Producent prefabrykatów:

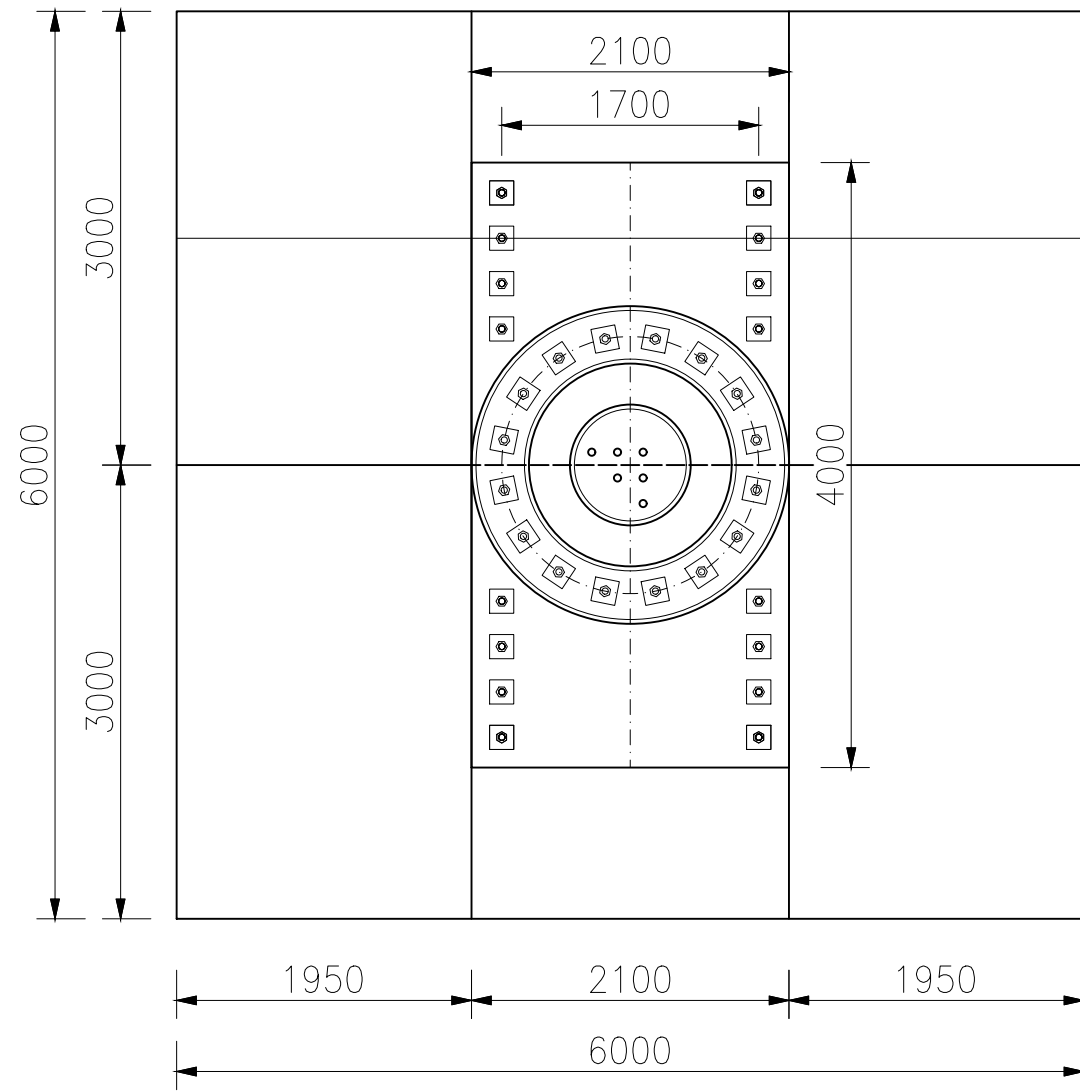
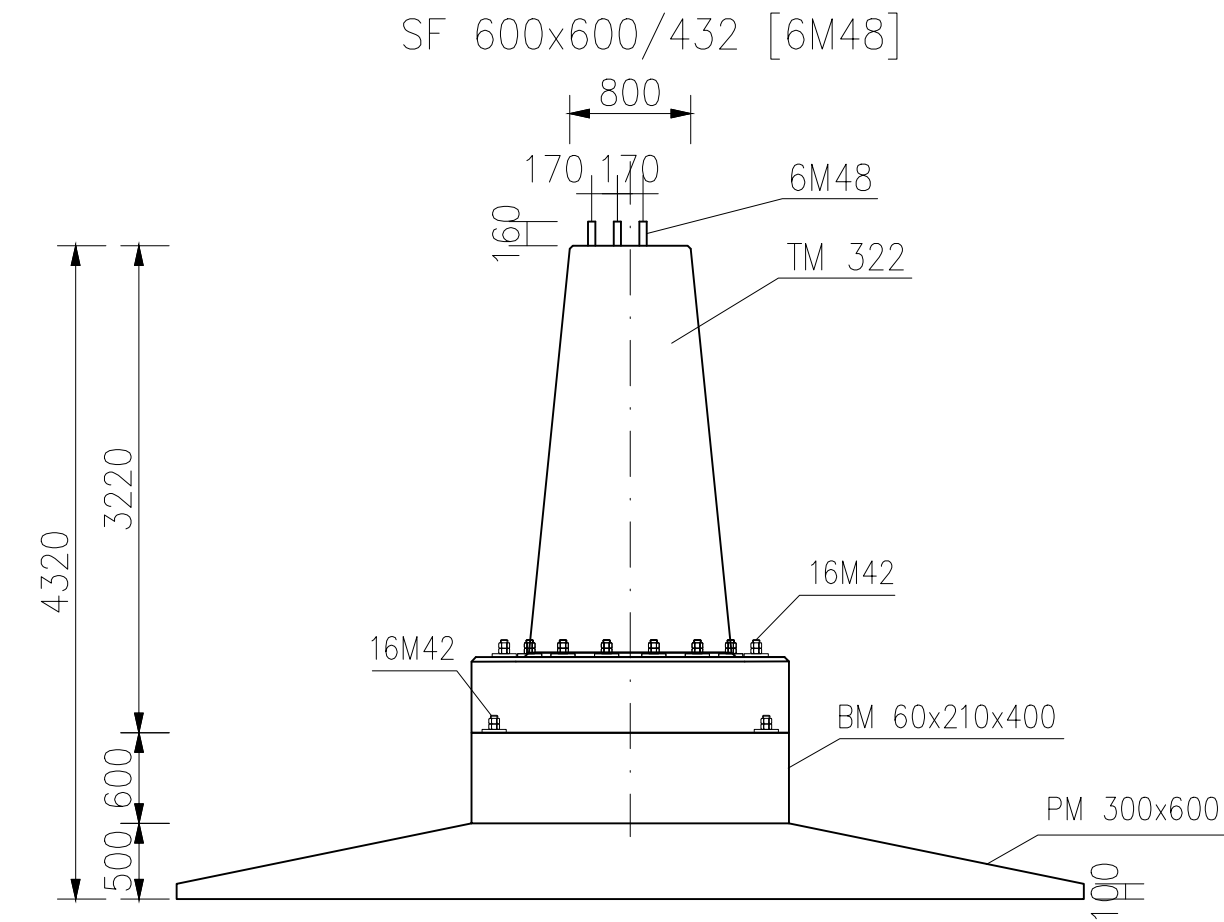


WPŻ Elbud Gdańsk sp. z o.o.
Owśnice 1, 83-407 Łubiana

Skala
1:50

Fundament prefabrykowany
SF 500x600/432 [6M48]

Strona
31



| Nośność fundamentu | | |
|--------------------|-----------------------|-------------------------|
| Wrywanie | $V_z = 2000\text{kN}$ | $H_{xy} = 550\text{kN}$ |
| Wciskanie | $V_z = 2800\text{kN}$ | $H_{xy} = 600\text{kN}$ |

V_z – siła pionowa
 H_{xy} – wypadkowa siła pozioma

Zestawienie materiałów

| Fundament prefabrykowany SF 600x600/432 [6M48] | Masa [kg] |
|--|-----------|
| Trzon TM 322 | 9580 |
| Belka BM 60x210x400 | 11592 |
| 2xPłyta PM 300x600 | 30636 |
| Razem: | 51808 |

Beton: C30/37 W8
 Stal: S355J2

Jednostka projektowa:



ENPROM Sp. z o.o.
 ul. Taneczna 18c, 02-829 Warszawa

Producent prefabrykatów:



WPZ Elbud Gdańsk sp. z o.o.
 Owśnice 1, 83-407 Łubiana