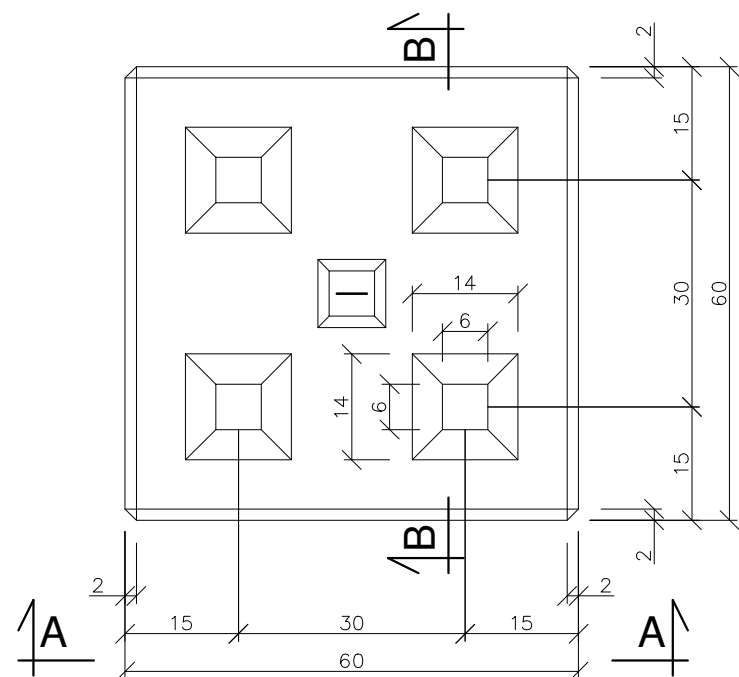


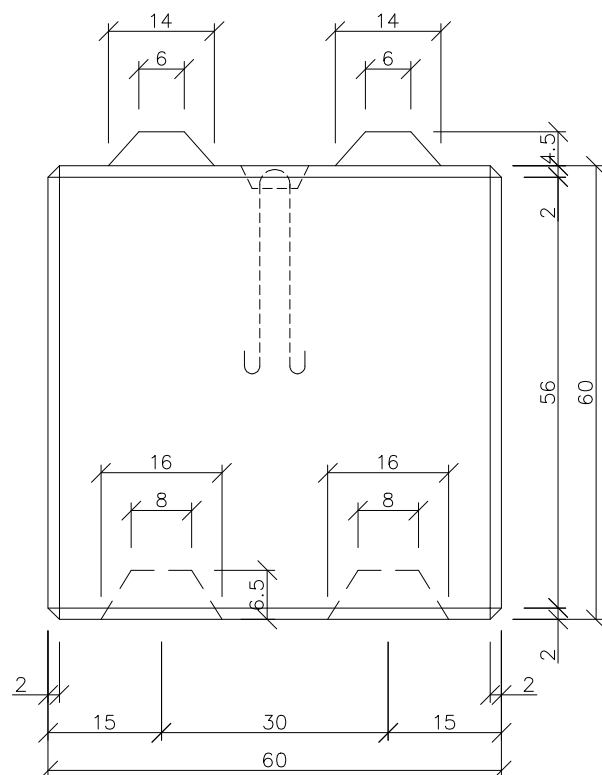
# Blok betonowy o wymiarach 60x60x60cm

skala 1:10

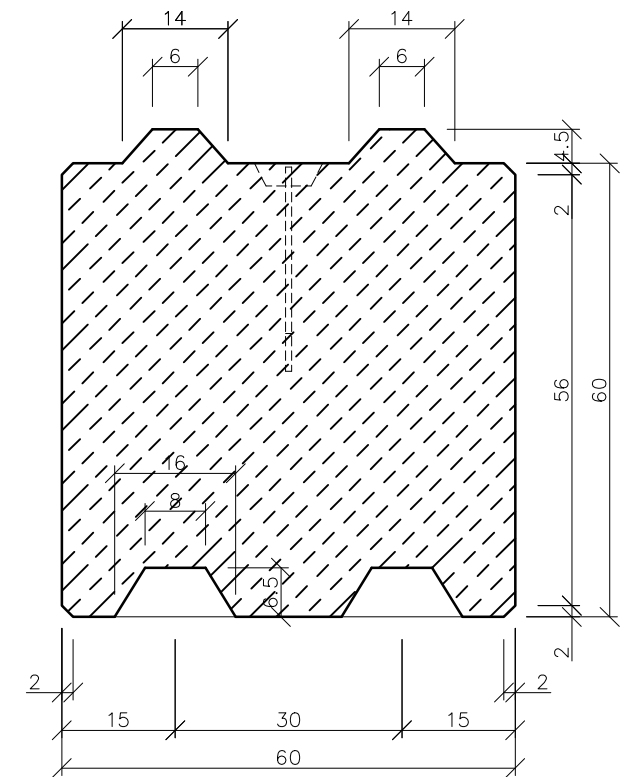
Widok z góry



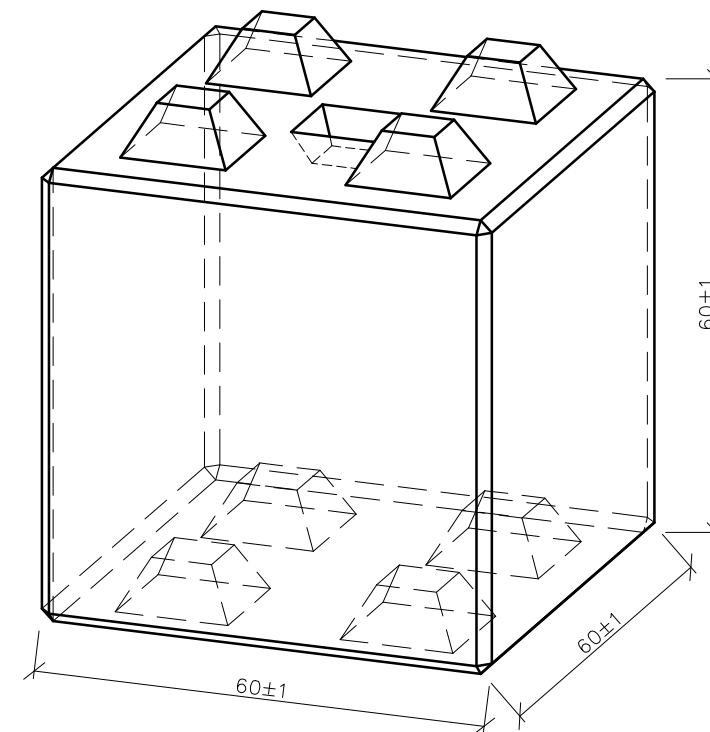
A - A



B - B



WIDOK AKSONOMETRYCZNY



## DANE TECHNICZNE:

Beton zwykły klasy C30/37 wg PN-EN 206

## UWAGA:

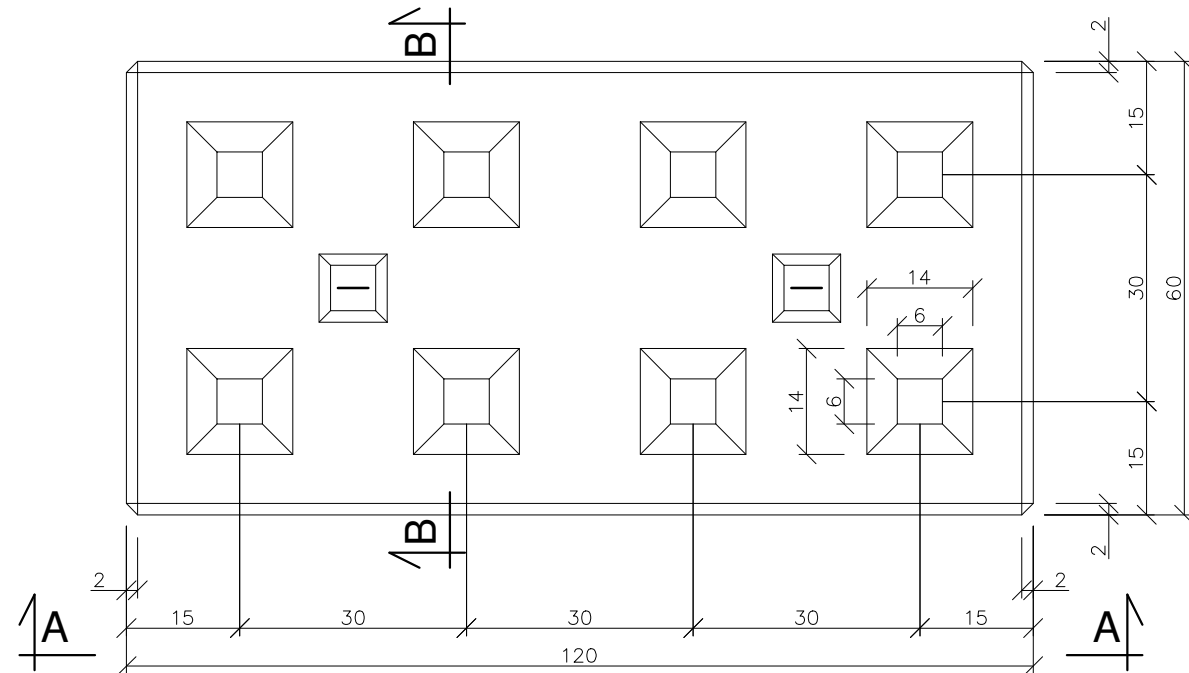
- wymiary w cm, jeśli nie podano inaczej
- w górnej części elementu należy zabetonować haki lub kotwy montażowe

	<b>OPRACOWANIE:</b> AG-CEL LABORATORIUM sp.j. Pawłówko, ul. Bydgoska 14 89-620 Chojnice		<b>INWESTOR BEZPOŚREDNI:</b> WPŻ ELBUD Gdańsk Sp. z o.o. Owśnice 1, 83-407 Łubiana	
	<b>Temat rysunku:</b> Blok betonowy o wymiarach 60x60x60cm			
<b>Opracowanie:</b> Katalog bloków betonowych				
<b>Autorzy:</b>	<b>Imię i nazwisko:</b>	<b>Podpis:</b>	<b>Data:</b>	<b>Nr rys.:</b>
Opracował:	inż. Paweł Ginter		30.06.2020	1
Sprawił i zatwierdził:	mgr inż. Piotr Rydygier Nr ewid. POM/0302/PWOK/14		30.06.2020	Skala: 1:10

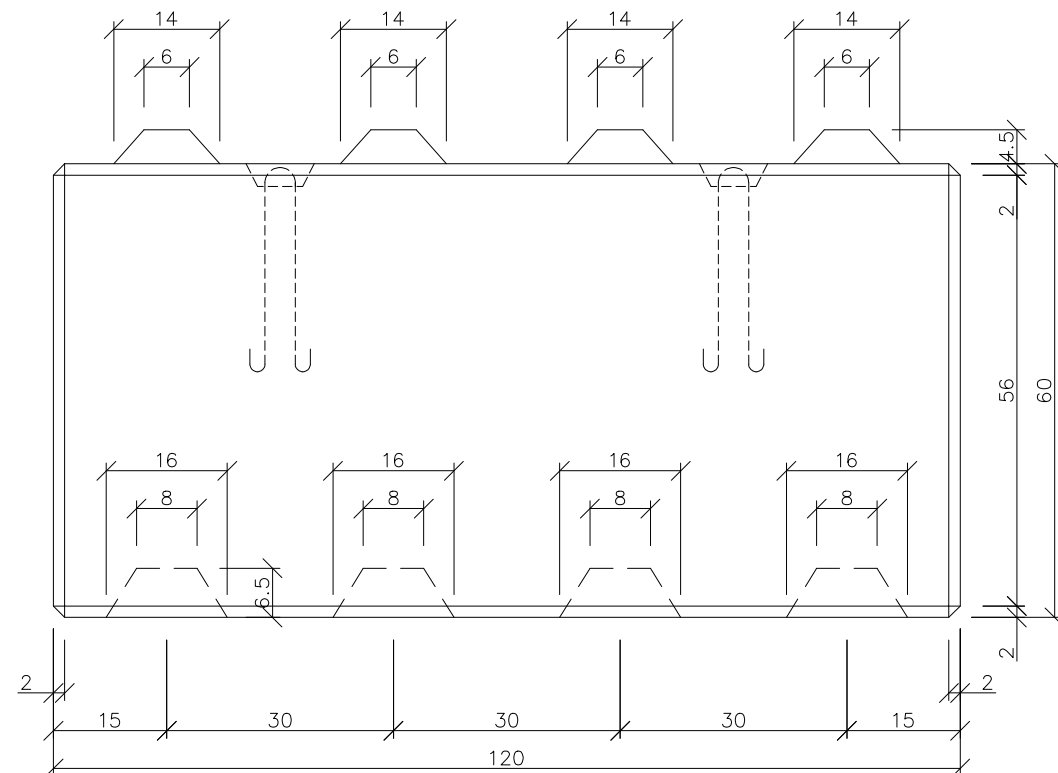
# Blok betonowy o wymiarach 120x60x60cm

skala 1:10

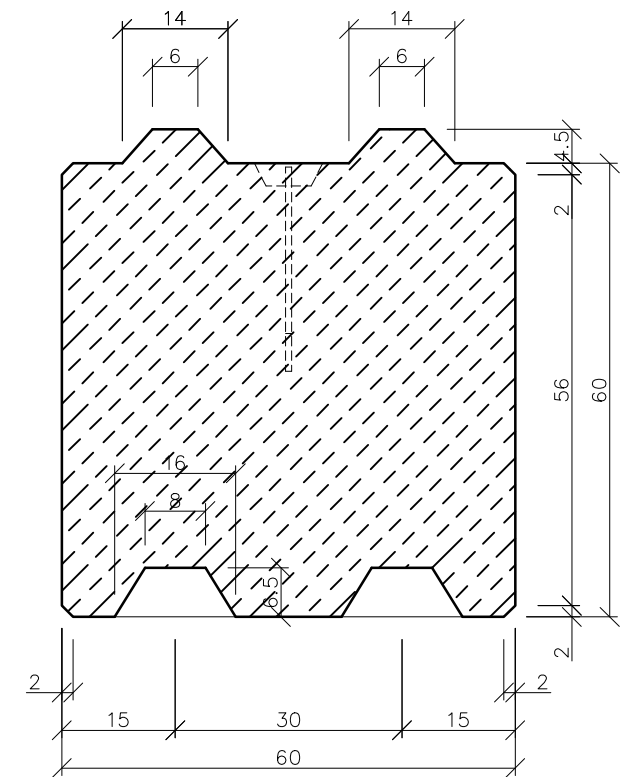
Widok z góry



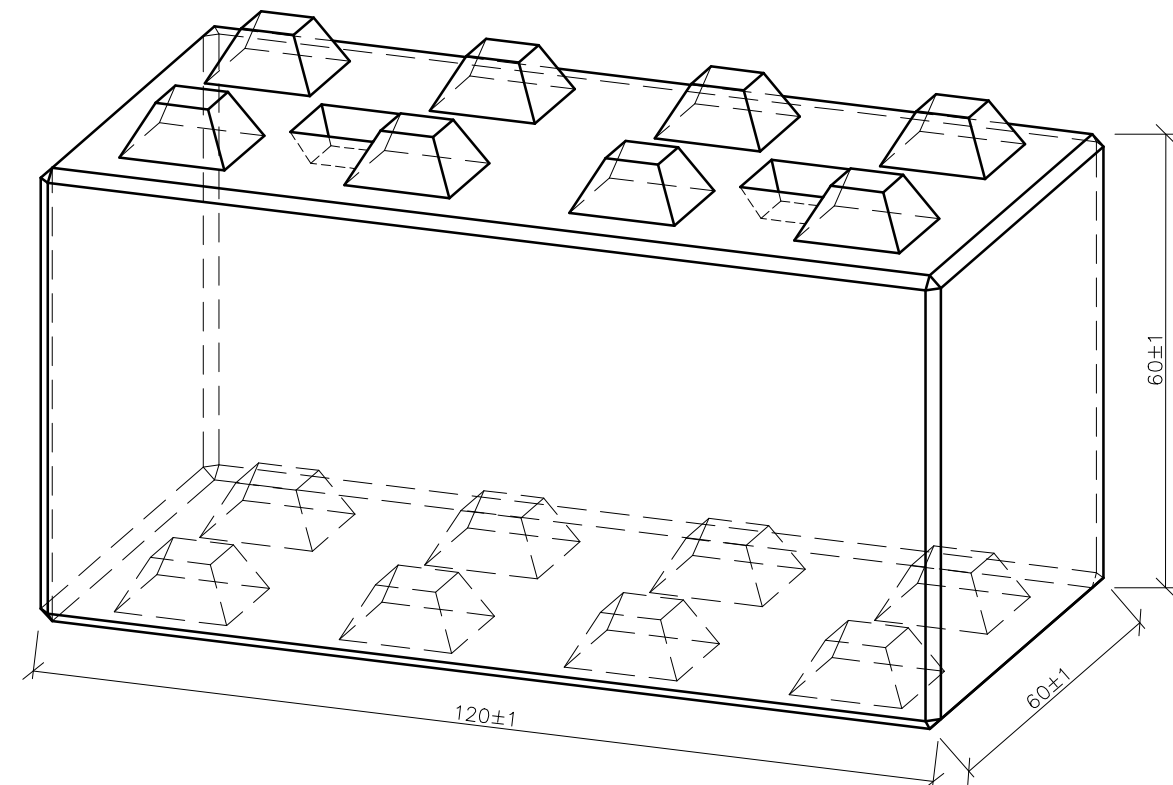
A - A



B - B



WIDOK AKSONOMETRYCZNY



**DANE TECHNICZNE:**  
Beton zwykły klasy C30/37 wg PN-EN 206

**UWAGA:**  
- wymiary w cm, jeśli nie podano inaczej  
- w górnej części elementu należy zabetonować haki lub kotwy montażowe

	<b>OPRACOWANIE:</b> AG-CEL LABORATORIUM sp.j. Pawłówko, ul. Bydgoska 14 89-620 Chojnice		<b>INWESTOR BEZPOŚREDNI:</b> WPŻ ELBUD Gdańsk Sp. z o.o. Owśnice 1, 83-407 Łubiana	
	<b>Temat rysunku:</b> Blok betonowy o wymiarach 120x60x60cm			
<b>Opracowanie:</b> Katalog bloków betonowych				
<b>Autorzy:</b>	<b>Imię i nazwisko:</b>	<b>Podpis:</b>	<b>Data:</b>	<b>Nr rys.:</b>
Opracował:	inż. Paweł Ginter		30.06.2020	2
Sprawił i zatwierdził:	mgr inż. Piotr Rydygier Nr ewid. POM/0302/PWOK/14		30.06.2020	Skala: 1:10