

Gdańsk, dnia 28 stycznia 2019 roku

WPŻ ELBUD GDAŃSK Sp. z o.o.

ul. Owśnice 1

83-407 Łubiana

Oświadczenie

Jako właściciel prawa ochronnego Ru 069679, udzielonego decyzją Urzędu Patentowego RP z dnia 06.09.2017 roku na wzór użytkowy nr W124730 pt. „Fundament prefabrykowany o zwiększonej stabilności i wytrzymałości”, który zgłoszony został dnia 23.12.2015 roku informuję, że na podstawie udzielonego prawa wyłącznego, zgodnie z Art. 95 ust. 2 Ustawy z dnia 30 czerwca 2000 roku, Prawo własności przemysłowej (tekst jednolity z 2017 r., poz. 776), nabyłem prawo wyłącznego korzystania z przywołanego wzoru użytkowego. Zgodnie bowiem z przywołanym artykułem „Przez uzyskanie prawa ochronnego nabywa się prawo wyłącznego korzystania ze wzoru użytkowego w sposób zarobkowy lub zawodowy na całym obszarze Rzeczypospolitej Polskiej”

Uprawniony z prawa ochronnego, zgodnie z art. 66 przywołanej Ustawy w związku z art. 100, może zakazać osobie trzeciej, nie mającej jego zgody, korzystania z wzoru użytkowego w sposób zarobkowy lub zawodowy polegający na:

1) wytwarzaniu, używaniu, oferowaniu, wprowadzaniu do obrotu lub importowaniu dla celów produktu będącego przedmiotem wynalazku (wzoru użytkowego).

W przypadku nie wypełnienia dyspozycji tego artykułu mogę wystąpić z powództwem cywilnym w stosunku do osób naruszających moje prawo na mocy art. 287 w związku z art. 292, cytowanej wyżej Ustawy. Zgodnie z przywołanym artykułem uprawniony z prawa ochronnego, którego prawo zostało naruszone, lub osoba której ustawa na to zezwala, może żądać zaniechania naruszania i usunięcia jego skutków oraz wydania bezpodstawnie uzyskanych korzyści, a także naprawienia szkody na zasadach ogólnych.

Pragnę poinformować, że udzielenie prawa ochronnego ma moc obowiązującą od dnia jego zgłoszenia czyli w tym konkretnym przypadku od

PREZES ZARZĄDU
Roman Dratwa

dnia 23.12.2015 roku i może trwać do 22.12.2025 roku. Od tego okresu każde naruszenie prawa podlega sankcji wynikającej z powództwa cywilnego jak i karnego.

Nadto zgodnie z art. 287 ust. 2, Osoba, która naruszyła prawo ochronne, jest obowiązana ponadto, na żądanie uprawnionego, do ogłoszenia w prasie stosownego oświadczenia, a także, gdy naruszenie jest zawinione, do zapłaty odpowiedniej kwoty pieniężnej na rzecz jednej z organizacji, o których mowa w art. 9, na cele popierania własności przemysłowej.

Ponadto zgodnie z Art. 3 ust. 1 Ustawy z dnia 16 kwietnia 1993r o zwalczaniu nieuczciwej konkurencji (Dz.U. Nr 47 poz. 211), w którym czytamy: „Czynem nieuczciwej konkurencji jest działanie sprzeczne z prawem lub dobrymi obyczajami, jeżeli zagraża lub narusza interes innego przedsiębiorcy lub klienta”.

Naruszenie praw wyłącznych powoduje również poważne sankcje karne ujęte w Art. 303, Art. 304 i Art. 305 KK:

Przepisy karne obejmują również przywłaszczenia autorstwa projektu wynalazczego (Art. 303).

Zgodnie z Art. 310, ściganie sprawców przestępstw określonych w Art. 303, Art. 304 i Art. 305 ust. 1 (i 2) następuje na wniosek pokrzywdzonego.

Ważnym uszczegółowieniem i unaocznieniem możliwych skutków prawnych naruszeń praw wyłącznych są też konsekwencje prawne naruszeń, przewidziane w przepisach nawiązujących do Kodeksu postępowania cywilnego (KPC – ustawa z dnia 17 listopada 1964 r., Dz. U. Nr 43, poz. 296; sprostowanie Dz. U. z 1965 r. Nr 15, poz. 113 z późniejszymi zm.) oraz w przepisach nawiązujących do Kodeksu postępowania karnego (KPK – ustawa z dnia 6 czerwca 1997 r. - Dz. U. Nr 89, poz. 555 z późniejszymi zm.).

Otrzymują:

1. Adresat.
2. A/a.

Z poważaniem

PREZES ZARZĄDU


Roman Dratwa



WPZ ELBUD GDAŃSK spółka
z ograniczoną odpowiedzialnością
Owśnice 1, 83-407 Łubiana
tel. 58 686 63 80 tel. 58 686 61 03

NIP: 591 169 53 05 REGON: 222 087 756 KRS: 0000 510 114
SĄD REJONOWY GDAŃSK-PÓŁNOC, VIII WYDZIAŁ
GOSPODARZY KRAJOWEGO REJESTRU SĄDOWEGO



URZĄD PATENTOWY
RZECZYPOSPOLITEJ POLSKIEJ

ŚWIADECTWO OCHRONNE

Na podstawie przepisów ustawy z dnia 30 czerwca 2000 r. Prawo własności przemysłowej (tekst jedn.: Dz.U. z 2017 r., poz. 776) zostało udzielone na rzecz:

WPŻ ELBUD GDAŃSK SPÓŁKA Z OGRANICZONA
ODPOWIEDZIALNOŚCIĄ, Łubiana, Polska

PRAWO OCHRONNE

NR 69679

NA WZÓR UŻYTKOWY PT.

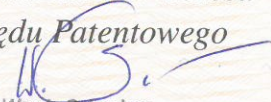
Fundament prefabrykowany o zwiększonej stabilności i wytrzymałości

*przedstawiony w opisie włączonym
do niniejszego świadectwa*

Prawo ochronne trwa
od dnia: **2015-12-23**

Warszawa, dnia 2018-01-09

Z upoważnienia Prezesa
Urzędu Patentowego



Wanda Sztandera
REFERENDARZ

RZECZPOSPOLITA
POLSKA



Urząd Patentowy
Rzeczypospolitej Polskiej

(12) **OPIS OCHRONNY**
WZORU UŻYTKOWEGO (19) **PL** (11) **69679**

(21) Numer zgłoszenia: **124730**

(22) Data zgłoszenia: **23.12.2015**

(13) **Y1**

(51) Int.Cl.
E02D 27/42 (2006.01)
E04H 12/22 (2006.01)

(54)

Fundament prefabrykowany o zwiększonej stabilności i wytrzymałości

(43) Zgłoszenie ogłoszono:

03.07.2017 BUP 14/17

(45) O udzieleniu prawa ochronnego ogłoszono:

31.01.2018 WUP 01/18

(73) Uprawniony z prawa ochronnego:

WPŻ ELBUD GDAŃSK
SPÓŁKA Z OGRANICZONĄ
ODPOWIEDZIALNOŚCIĄ, Łubiana, PL

(72) Twórca(y) wzoru użytkowego:

ROMAN STANISŁAW DRATWA, Kalety, PL
MAGDALENA MARIA DRATWA, Kalety, PL

PL 69679 Y1

Opis wzoru

Przedmiotem wzoru użytkowego jest fundament prefabrykowany o zwiększonej stabilności i wytrzymałości do mocowania elementów naziemnych.

Znana jest z opisu patentowego PL 191913 jednostka modułowa żelbetowego, prefabrykowanego fundamentu wież i słupów kratowych. Wynalazek rozwiązuje problem konstrukcji fundamentu, zawierającego foremną, płytową stopę o trapezowym przekroju poprzecznym, na której zamontowany jest rozłącznie śrubowymi elementami, poprzez walcową podstawę, nośny trzon, mający kształt stożka ściętego o rurowej budowie, z zamkniętą górną częścią, w której zakotwione są mocujące śruby, osadzonych na nich konstrukcji wież lub słupów kratowych. Wysokość przestrzeni rurowej (h) jest mniejsza o 0,60 wysokości (H) nośnego trzonu (4), to jest $h < E < < 0,60 H$.

Znana jest z opisu patentowego PL 198628 stopa fundamentowa fundamentu stalowego kratowego słupa linii elektroenergetycznych wysokiego napięcia mająca zastosowanie przy budowie elektroenergetycznych linii przesyłowych. Stopa fundamentowa składa się z posadowionej na izolowanej warstwie podsypki żwirowej lub chudego betonu, podstawy w postaci betonowej płyty, zbrojonej stalowymi siatkami, dolnymi i górnymi, w której osadzony jest trwale prefabrykowany, żelbetowy cokół w kształcie graniastosłupa z osadzoną w nim nierozłącznie, równolegle do jego osi, kotwą. Cokół ma umieszczone obwodowo i poosiowo pręty zbrojeniowe, przy czym wystające poza część betonową cokołu pręty posiadają części odgięte w ten sposób, iż położone są one na jednej płaszczyźnie, która z osią wzdłużną cokołu tworzy kąt (\acute{O}), odpowiadający kątowi, utworzonemu przez tę oś z płaszczyzną płyty podstawy i tożsamy z kątem pomiędzy krawężnikiem pionowo ustawionego słupa linii elektroenergetycznej z płaszczyzną poziomą. Sposób wykonania stopy fundamentowej polega na tym, że w wykonanym wcześniej wykopie, którego dno utwardza się warstwą żwiru lub chudego betonu i izoluje papą asfaltową oraz szaluje się ściany boczne płyty podstawy, układa się następnie na betonowych podkładkach dystansowych siatki zbrojenia dolnego płyty podstawy stopy, po czym na siatce ustawia się na wystających, odgiętych częściach prętów zbrojeniowych prefabrykowany cokół, kolejno zaś układa się siatki zbrojenia górnego płyty i pod pręty siatki, a jednocześnie między pręty zbrojeniowe cokołu wplata się, prostopadle względem siebie, po co najmniej jednym dodatkowym pręcie zbrojeniowym, następnie płytę zalewa się betonem, poczynając od miejsca posadowienia cokołu, równomiernie we wszystkich kierunkach.

Znany jest z opisu prawa ochronnego Ru 054183 prefabrykowany fundament betonowy pod słupy i maszty mający kształt graniastosłupa wewnątrz wydrążonego, składa się z dwóch identycznych prefabrykatów betonowych o budowie skorupowej, połączonych ze sobą za pomocą śrub. Każdy z prefabrykatów na jednej krawędzi podłużnej ma wypust, a na drugiej wpust oraz wpusty i wypusty na krawędziach swych czoł.

Znany jest z opisu zgłoszenia wzoru użytkowego W. 102896 fundament słupa oświetleniowego służący do stabilnego posadowienia słupa oświetleniowego. Fundament stanowi dzielony prefabrykat betonowy, który w górnej części ma zamocowane odcinki rur zaopatrzone w element gwintowy.

Znany jest z opisu prawa ochronnego Ru 058476 fundament słupa ekranu akustycznego posadowionego przy szlakach komunikacyjnych stanowiący zespół złożony z wielu pali sprzężonych górnymi końcami w bloku fundamentowym. Pale wykonane ze stalowych kształtowników o dwóch ściankach równoległych, rozmieszczone są po obu stronach osi (x) stopy słupa równoległej do podłużnej osi ekranu (E) i ukierunkowane są ściankami równoległe do tej osi (x). Blok fundamentowy zbrojony jest prętem przewleczonym przez otwory w końcach pali oraz siatką prętową w strefie pod stopą słupa.

Istotą wzoru użytkowego jest fundament prefabrykowany o zwiększonej stabilności i wytrzymałości składający się z ukształtowanego zbrojenia zatopionego w betonie, charakteryzujący się tym, że stanowi go monolitycznie ukształtowana zbrojona pozioma podstawa w kształcie spłaszczonego stożka wraz z zbrojonym pionowym trzonem w kształcie wydłużonego stożka, przy czym zbrojenie podstawy połączone jest wzajemnie ze zbrojeniem pionowego trzonu. Średnica zewnętrzna podstawy jest mniejsza od wysokości pionowego trzonu. Zbrojenie pionowego trzonu ma na części zewnętrznej stożkową spiralną siatkę. Stożkowa spiralna siatka ma w części dolnej i górnej zagęszczoną spiralę o $\frac{1}{2}$ w stosunku do spirali w części środkowej. Średnica zbrojenia podstawy jest mniejsza od średnicy zbrojenia pionowego trzonu.

Wzór użytkowy stanowi monolityczną konstrukcję bez połączeń co daje stabilny fundament do mocowania elementów naziemnych.

Przedmiot wzoru użytkowego uwidoczniono na rysunku, gdzie Fig. 1 przedstawia przekrój wzdłużny fundamentu z rozmieszczonym zbrojeniem, Fig. 2 przedstawia widok z góry fundamentu, Fig. 3 przedstawia widok z boku spiralnej siatki.

Wzór użytkowy stanowi fundament prefabrykowany o zwiększonej stabilności i wytrzymałości składający się z ukształtowanego zbrojenia zatopionego w betonie, który stanowi monolitycznie ukształtowana zbrojona pozioma podstawa /1/ w kształcie spłaszczonego stożka wraz z zbrojonym pionowym trzonem /2/ w kształcie wydłużonego stożka, przy czym zbrojenie /3/ podstawy /1/ połączone jest wzajemnie ze zbrojeniem /4/ pionowego trzonu /2/. Średnica zewnętrzna podstawy /1/ jest mniejsza od wysokości pionowego trzonu /2/. Zbrojenie /4/ pionowego trzonu /2/ ma na części zewnętrznej stożkową spiralną siatkę /5/. Stożkowa spiralna siatka /5/ ma w części dolnej i górnej zagęszczoną spiralę o $\frac{1}{2}$ w stosunku do spirali w części środkowej. Średnica zbrojenia /3/ podstawy /1/ jest mniejsza od średnicy zbrojenia /4/ pionowego trzonu /2/.

Zastrzeżenia ochronne

1. Fundament prefabrykowany o zwiększonej stabilności i wytrzymałości składający się z ukształtowanego zbrojenia zatopionego w betonie, **znamienny tym**, że stanowi go monolitycznie ukształtowana zbrojona pozioma podstawa /1/ w kształcie spłaszczonego stożka wraz z zbrojonym pionowym trzonem /2/ w kształcie wydłużonego stożka, przy czym zbrojenie /3/ podstawy /1/ połączone jest wzajemnie ze zbrojeniem /4/ pionowego trzonu /2/.
2. Fundament według zastrz. 1, **znamienny tym**, że średnica zewnętrzna podstawy /1/ jest mniejsza od wysokości pionowego trzonu /2/.
3. Fundament według zastrz. 1, **znamienny tym**, że zbrojenie /4/ pionowego trzonu /2/ ma na części zewnętrznej stożkową spiralną siatkę /5/.
4. Fundament według zastrz. 3, **znamienny tym**, że stożkowa spiralna siatka /5/ ma w części dolnej i górnej zagęszczoną spiralę o $\frac{1}{2}$ w stosunku do spirali w części środkowej.
5. Fundament według zastrz. 1, **znamienny tym**, że średnica zbrojenia /3/ podstawy /1/ jest mniejsza od średnicy zbrojenia /4/ pionowego trzonu /2/.

Rysunki

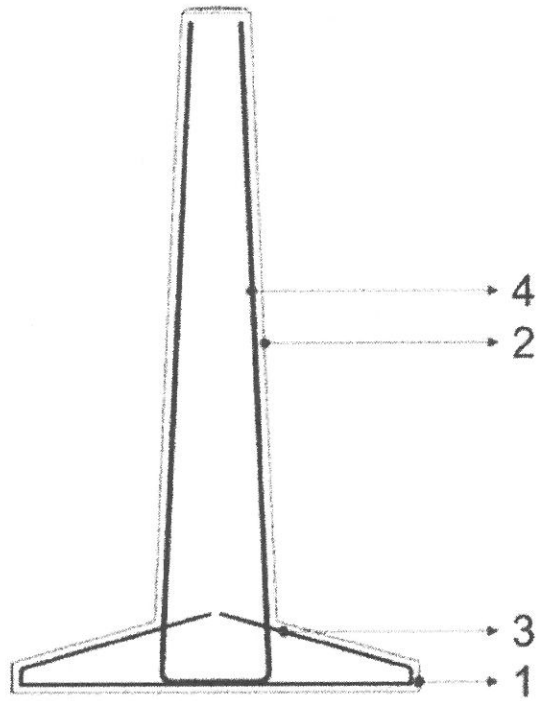


Fig.1

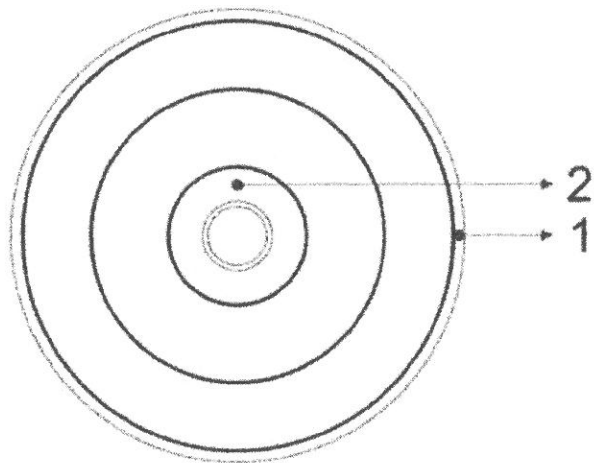


Fig.2

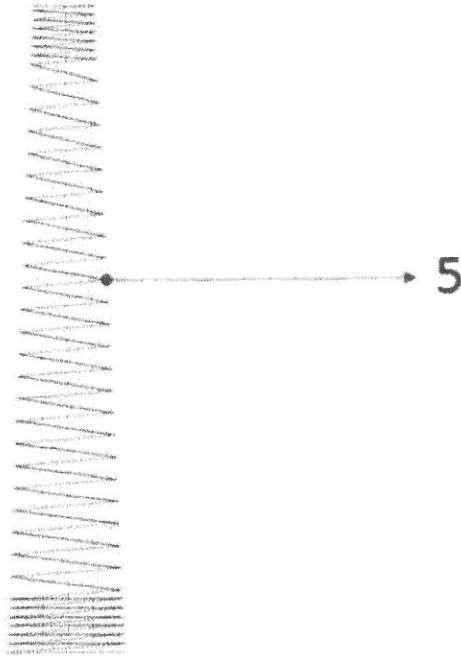


Fig.3