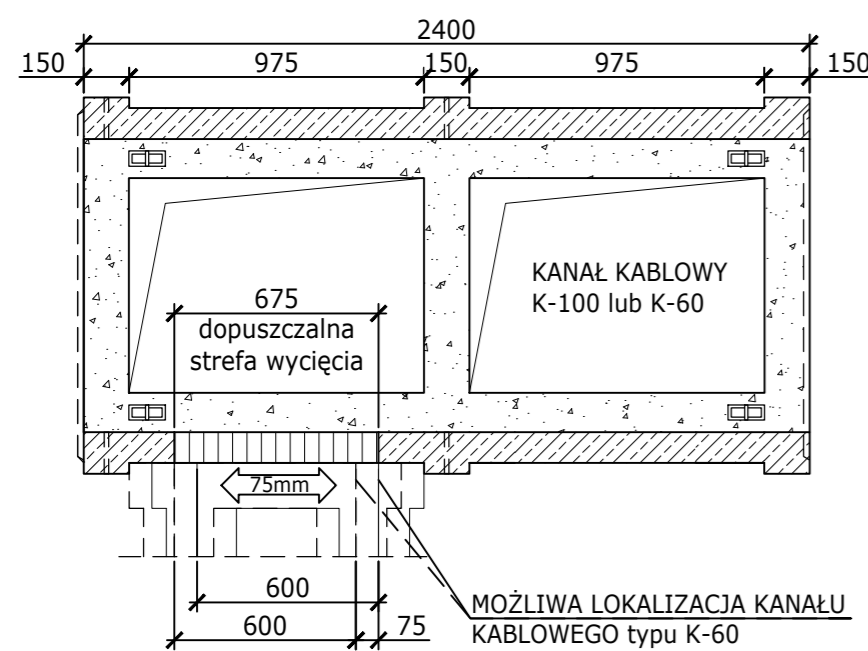


MOŻLIWA LOKALIZACJA WYCIĘCIA ŚCIANY KANAŁU KABLOWEGO "K-100" DLA POŁĄCZENIA Z KANAŁEM "K-60"

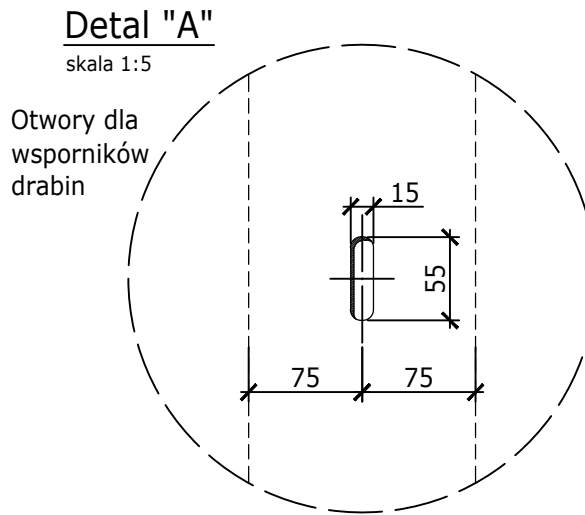
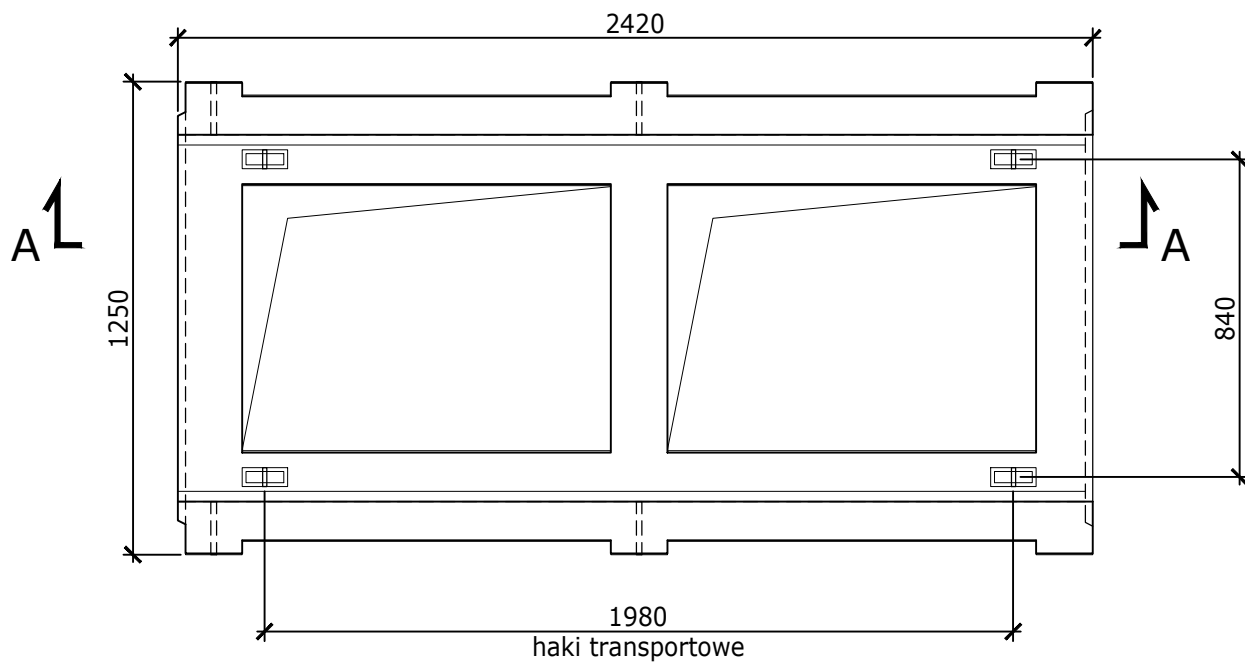
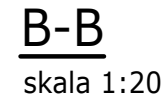
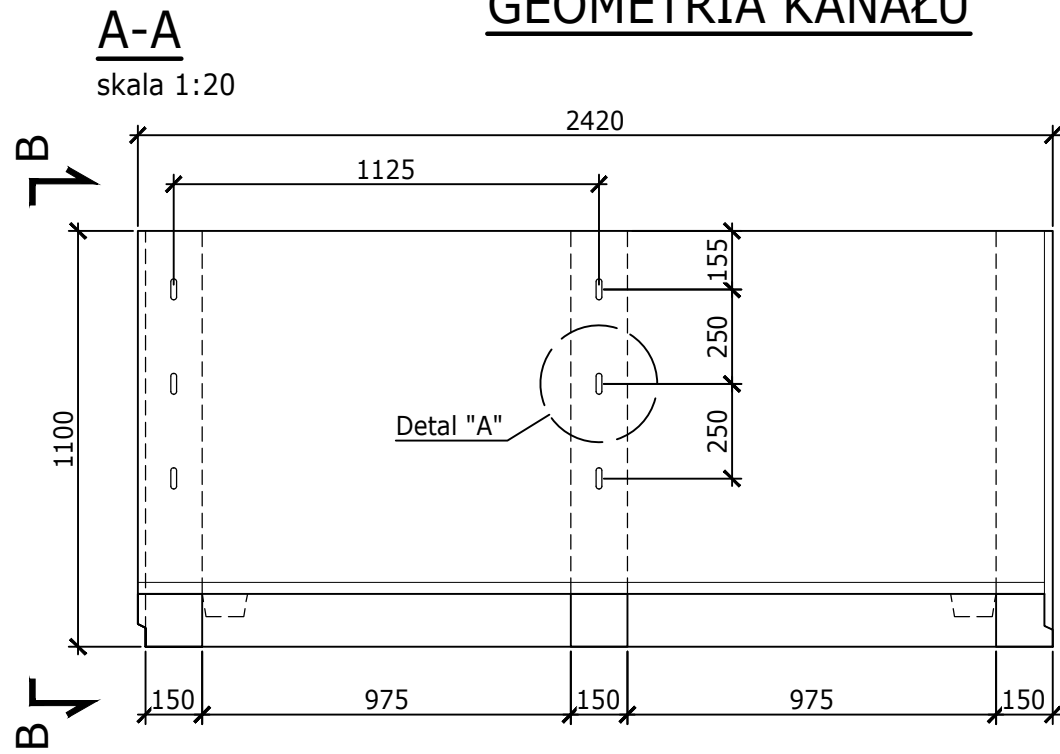


Uwagi:

- W celu wykonania skrzyżowań kanałów dopuszcza się wycięcie na budowie części ściany żelbetowej. Wycięcia ściany kanału można wykonać tylko w jego części płytowej (nie dopuszczalne jest wycinanie ram żelbetowych). Wycięcia należy wykonać odpowiednimi narzędziami przeznaczonymi do cięcia elementów żelbetowych, nie dopuszcza się wykonywania otworów przez wykucie.
- Rysunek zwiromiarowano w milimetrach.
- Izolacja kanału powłokami malarskimi lub stałymi wg dokumentacji zamawiającego.

Projektował	mgr inż. Grzegorz Cempura	konstrukcyjno-bud.	MAP/0311/P00K/11	2016.11		Nr w tomie	
Opracował				2016.11			
Sprawdził	mgr inż. Tomasz Karmowski	konstrukcyjno-bud.	MAP/0162/PBKb/15	2016.11		Identyfikator	Kat. dok.
	Imię i nazwisko	Specjalność	Nr uprawnień	Data	Podpis		BE-10
Tytuł						Zastępuje rys. nr	
<p align="center">Schemat połączeń i krzyżowań</p>						Zastąpiony przez rys. nr	
						1:25	
						Zmiana	
Biuro Studiów i Projektów Energetycznych ENERGOPROJEKT KRAKÓW ul. Mazowiecka 21, 30-019 KRAKÓW						Obiekt PLTS15339 WPZ Elbud Gdańsk	
						Nr 2129547	

GEOMETRIA KANAŁU



Materiał:

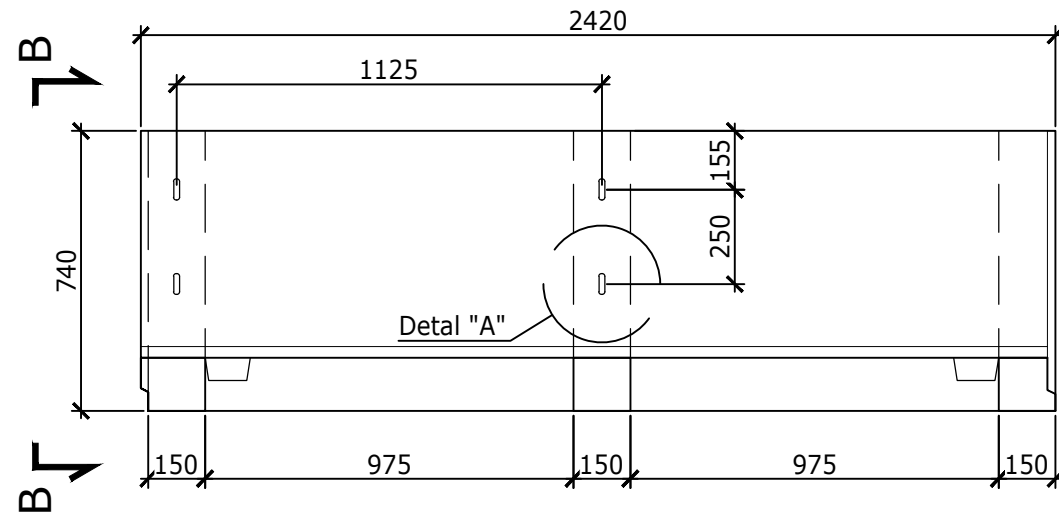
- Beton: C30/37 W8
- Stal zbrojeniowa: B500C
- Stal profilowa: S355 J2
- Ciężar prefabrykatu: 1565 kg
- Rysunek zwymiarowano w milimetrach

Projektował	mgr inż. Grzegorz Cempura	konstrukcyjno-bud.	MAP/0311/P00K/11	2016.11	<i>[Signature]</i>	Nr w tomie	
Opracował				2016.11			
Sprawdził	mgr inż. Tomasz Karmowski	konstrukcyjno-bud.	MAP/0162/PBKb/15	2016.11	<i>[Signature]</i>	Identyfikator	Kat. dok.
	Imię i nazwisko	Specjalność	Nr uprawnień	Data	Podpis		BE-10
Tytuł						Zastępuje rys. nr	
Prefabrykowany kanał kablowy Prefabrykowany kanał kablowy "K-100" Rysunek gabarytowy						Zastąpiony przez rys. nr	
						Podziałka	
						1:20	
BIURO STUDIÓW I PROJEKTÓW ENERGETYCZNYCH ENERGOPROJEKT KRAKÓW ul. Mazowiecka 21, 30-019 KRAKÓW						Obiekt	
						PLT515339 WPZ Elbud Gdańsk	
						Zmiana	
						Nr	
						3195072	

GEOMETRIA KANAŁU

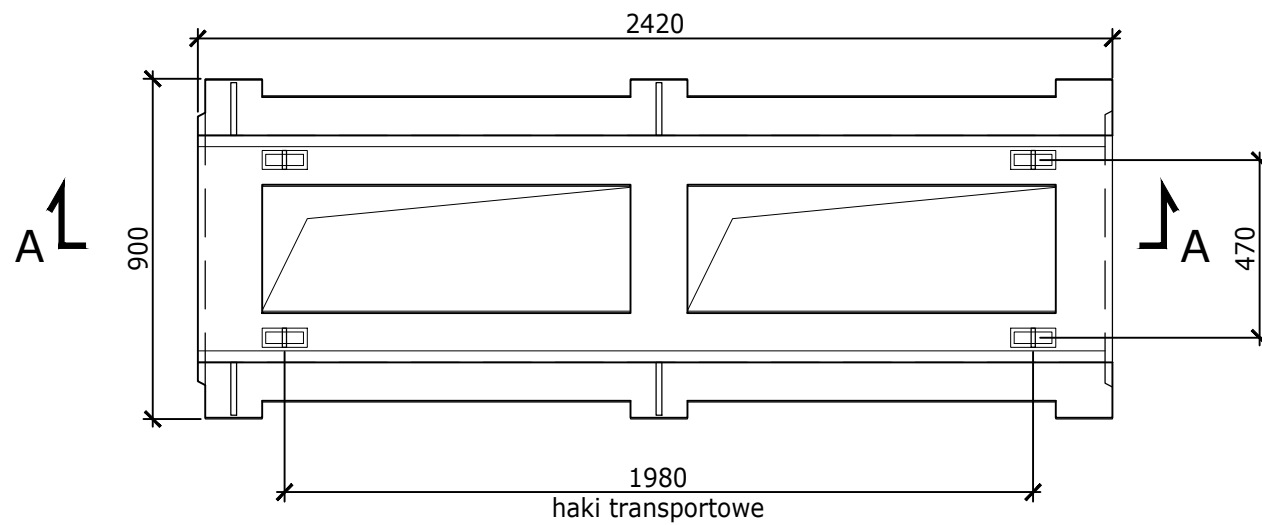
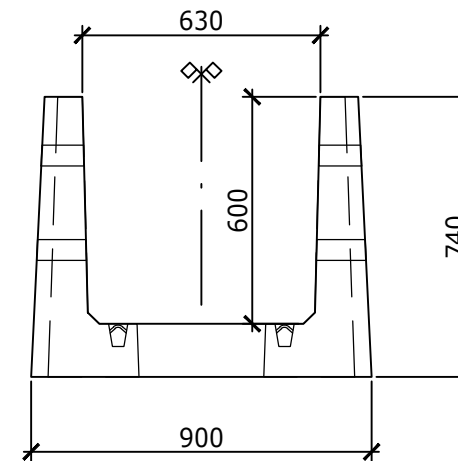
A-A

skala 1:20



B-B

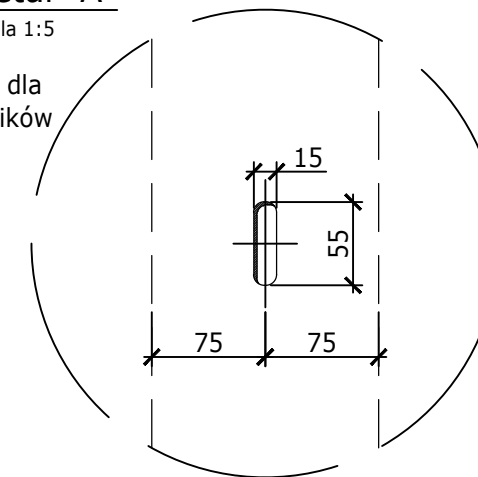
skala 1:20



Detal "A"

skala 1:5

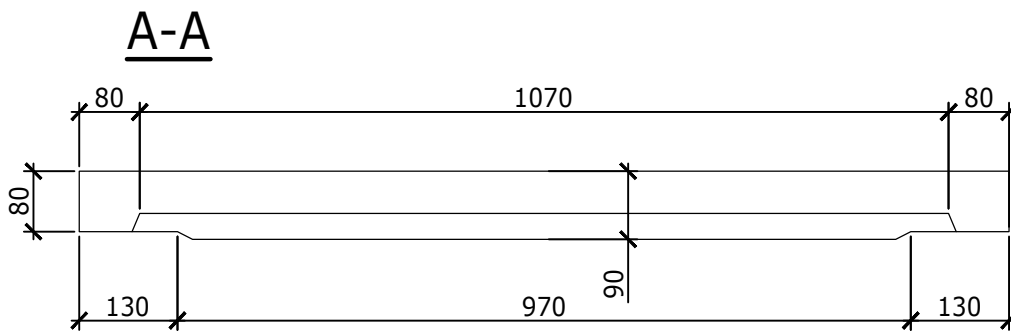
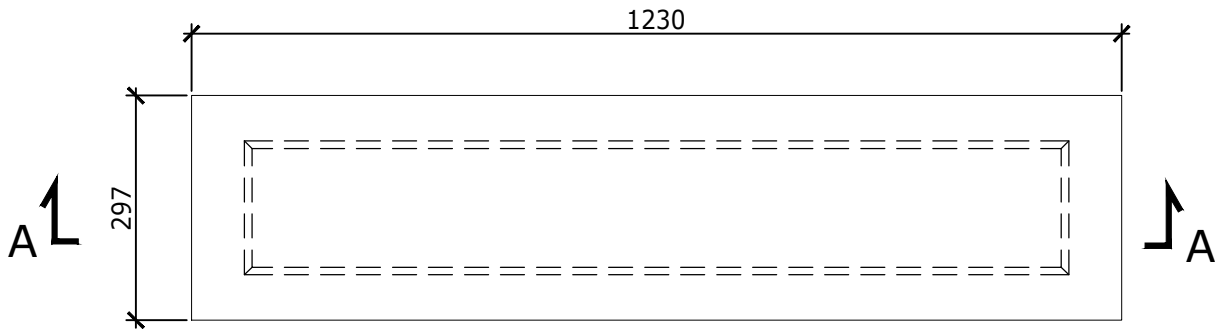
Otworky dla
wsporników
drabin



Uwagi:

- Beton: C30/37 W8
- Stal zbrojeniowa: B500C
- Stal profilowa: S355 J2
- Ciężar prefabrykatu: 1116 kg
- Rysunek zwymiarowano w milimetrach

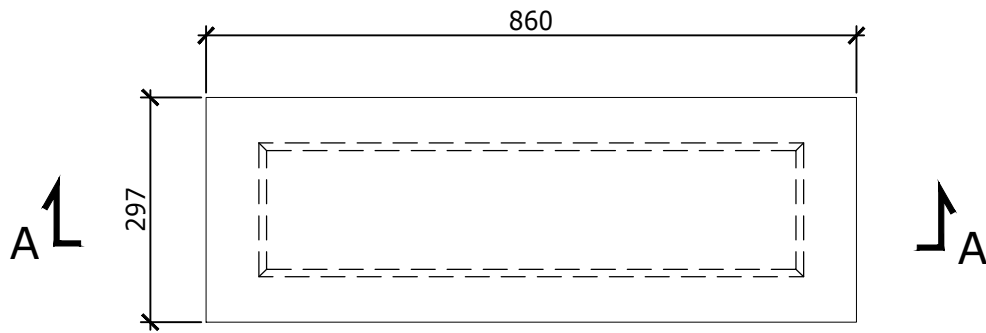
Projektował	mgr inż. Grzegorz Cempura	konstrukcyjno-bud.	MAP/0311/P00K/11	2016.11	<i>[Signature]</i>	Nr w tomie	
Opracował				2016.11			
Sprawdził	mgr inż. Tomasz Karmowski	konstrukcyjno-bud.	MAP/0162/PBKb/15	2016.11	<i>[Signature]</i>	Identyfikator	Kat. dok.
	Imię i nazwisko	Specjalność	Nr uprawnień	Data	Podpis		BE-10
Tytuł						Zastępuje rys. nr	
Prefabrykowany kanał kablowy "K-60"						Zastąpiony przez rys. nr	
Rysunek gabarytowy						1:20	
 BIURO STUDIÓW I PROJEKTÓW ENERGETYCZNYCH ENERGOPROJEKT KRAKÓW ul. Mazowiecka 21, 30-019 KRAKÓW						Obiekt	
						PLTS15339 WPZ Elbud Gdańsk	
						Zmiana	
						Nr 3195073	



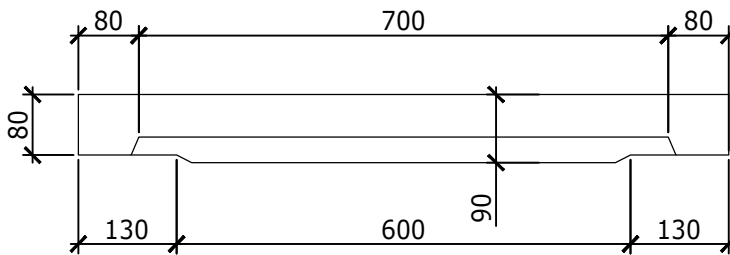
Uwagi:

- Beton: C30/37 W8
- Stal zbrojeniowa: B500C
- Ciężar prefabrykatu: 65 kg
- Rysunek zwymiarowano w milimetrach

Projektował	mgr inż. Grzegorz Cempura	konstrukcyjno-bud.	MAP/0311/POOK/11	2016.12		Nr w tomie		
Opracował				2016.12				
Sprawdził	mgr inż. Tomasz Karmowski	konstrukcyjno-bud.	MAP/0162/PBKb/15	2016.12		Identyfikator	Kat. dok.	
	Imię i nazwisko	Specjalność	Nr uprawnień	Data	Podpis		BE-10	
Tytuł						Zastępuje rys. nr	Podziałka	
Prefabrykowany kanał kablowy Prefabrykowana płyta kryjąca "PK-100" Rysunek gabarytowy						Zastąpiony przez rys. nr		1:10
						Obiekt		
 BIURO STUDIÓW I PROJEKTÓW ENERGETYCZNYCH ENERGOPROJEKT KRAKÓW SA ul. Mazowiecka 21, 30-019 KRAKÓW						PLTS15339 WPŻ Elbud Gdańsk		Nr
						4124543		



A-A



Uwagi:

- Beton: C30/37 W8
- Stal zbrojeniowa: B500C
- Ciężar prefabrykatu: 45 kg
- Rysunek zwymiarowano w milimetrach

Projektował	mgr inż. Grzegorz Cempura	konstrukcyjno-bud.	MAP/0311/POOK/11	2016.12	<i>Cemp</i>	Nr w tomie	
Opracował				2016.12			
Sprawdził	mgr inż. Tomasz Karmowski	konstrukcyjno-bud.	MAP/0162/PBKb/15	2016.12	<i>TK</i>	Identyfikator	Kat. dok.
	Imię i nazwisko	Specjalność	Nr uprawnień	Data	Podpis		BE-10
Tytuł						Zastępuje rys. nr	Podziałka
Prefabrykowany kanał kablowy Prefabrykowana płyta kryjąca "PK-60" Rysunek gabarytowy						Zastąpiony przez rys. nr	
 BIURO STUDIÓW I PROJEKTÓW ENERGETYCZNYCH ENERGOPROJEKT KRAKÓW ul. Mazowiecka 21, 30-019 KRAKÓW			Obiekt PLTS15339 WPŻ Elbud Gdańsk			Zmiana	
						Nr	4124544