

**SPIE Elbud Gdańsk S.A.**

ul. Marynarki Polskiej 87, 80-557 Gdańsk

T +48 58 769 48 00 F +48 58 343 11 70

[www.spie-elbud.pl](http://www.spie-elbud.pl)



## Sylwetki fundamentów 110 kV SFM wg EUROKODU 2

Opracował: **Piotr Czkuj**

Dział Projektowania Linii

**M** +48 605 057 934

**T** +48 58 769 48 95

**F** +48 58 343 11 70

**E** [piotr.czkuj@spie.com](mailto:piotr.czkuj@spie.com)

Producent prefabrykatów:



**WPŻ Elbud Gdańsk sp. z o.o.**

Wytwórnia Prefabrykatów Żelbetowych

**WPŻ Elbud Gdańsk**

Dział Sprzedaży - Logistyka

Rafał Zdrojewski

**M** 58 686 61 03 wew. 21

**T** 535 004 495

**E** [biuro@elbudgdansk.pl](mailto:biuro@elbudgdansk.pl)

Typoszeregi fundamentów prefabrykowanych 110 kV SFM					
Lp.	Nazwa fundamentu	Grubość kotwy [mm]	Pc [kN]	Pw [kN]	Po [kN]
1	SFM 200/265/KZ-2	25	130	110	20
2	SFM 200/265/KZ-3	40	450	380	55
3	SFM 200/265/KZ-40	40	470	450	80
4	SFM 230/265/KZ-2	25	130	110	20
5	SFM 230/265/KZ-3	40	450	380	55
6	SFM 230/265/KZ-40	40	470	450	80
7	SFM 200/335/KZ-4	40	450	380	63
8	SFM 200/335/KZ-40	40	470	450	80
9	SFM 200/335/KZ-5	50	500	500	80
10	SFM 200/335/KZ-6	50	880	700	100
11	SFM 230/335/KZ-4	40	450	380	63
12	SFM 230/335/KZ-40	40	470	450	80
13	SFM 230/335/KZ-5	50	500	500	80
14	SFM 230/335/KZ-6	50	880	700	100
15	SFM 260/265/KZ-4	40	450	380	63
16	SFM 260/265/KZ-5	50	500	500	80
17	SFM 260/265/KZ-6	50	880	700	100
18	SFM 260/335/KZ-4	40	450	380	63
19	SFM 260/335/KZ-5	50	500	500	80
20	SFM 260/335/KZ-6	50	880	700	100
21	SFM 300/265/KZ-4	40	450	380	63
22	SFM 300/265/KZ-5	50	500	500	80
23	SFM 300/265/KZ-6	50	880	700	100
24	SFM 300/335/KZ-4	40	450	380	63
25	SFM 300/335/KZ-5	50	500	500	80
26	SFM 300/335/KZ-6	50	880	700	100
27	SFM 320/265/KZ-4	40	450	380	63
28	SFM 320/265/KZ-5	50	500	500	80
29	SFM 320/265/KZ-6	50	880	700	100
30	SFM 320/335/KZ-4	40	450	380	63
31	SFM 320/335/KZ-5	50	500	500	80
32	SFM 320/335/KZ-6	50	880	700	100

Pc- siła wciskająca

Pw - siła wyciągająca

Po - wypadkowa ze składowych poziomych

Fundamenty zostały opracowane  
przez firmę SPIE Elbud Gdańsk S.A.



# SFM 200/265/KZ-2

Material:

Beton: C30/37 W8

Stal profilowa: S355J2

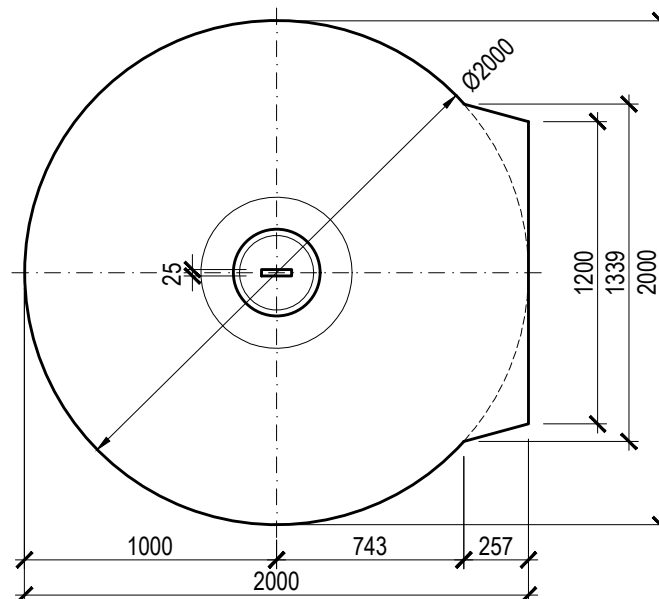
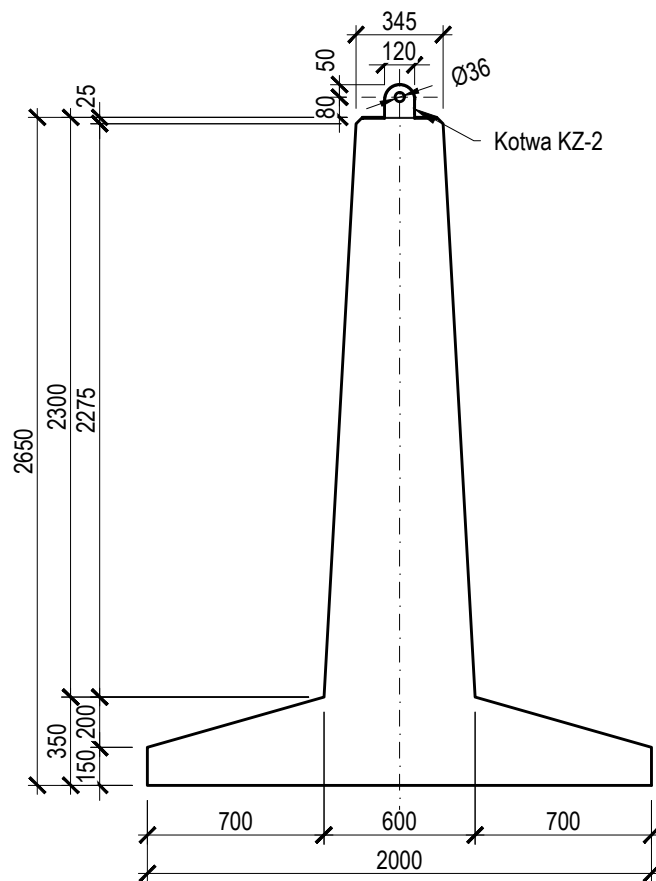
Obmiar:

Beton: 1.19 m<sup>3</sup> (2735.0 kg)

Stal profilowa (bez kotwy): 2.74 kg

Maksymalne obciążenie:

- Siła wciskająca: 130 kN
- Siła wyciągająca: 110 kN
- Siła pozioma: 20 kN



# SFM 200/265/KZ-3

Material:

Beton: C30/37 W8

Stal profilowa: S355J2

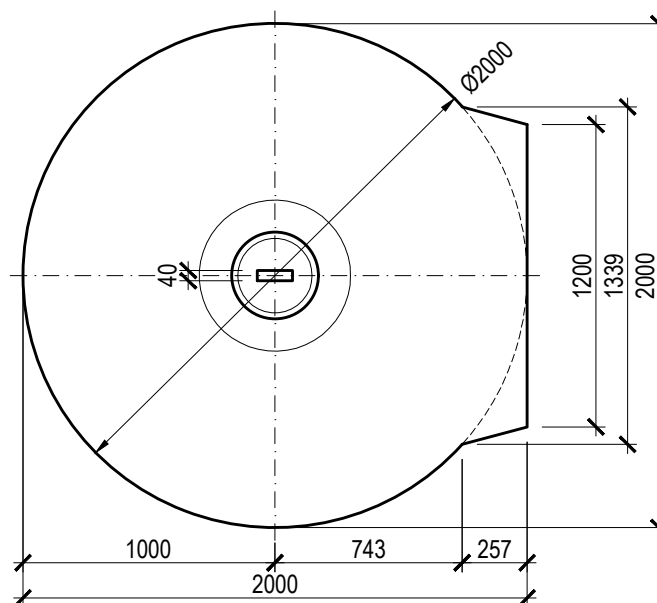
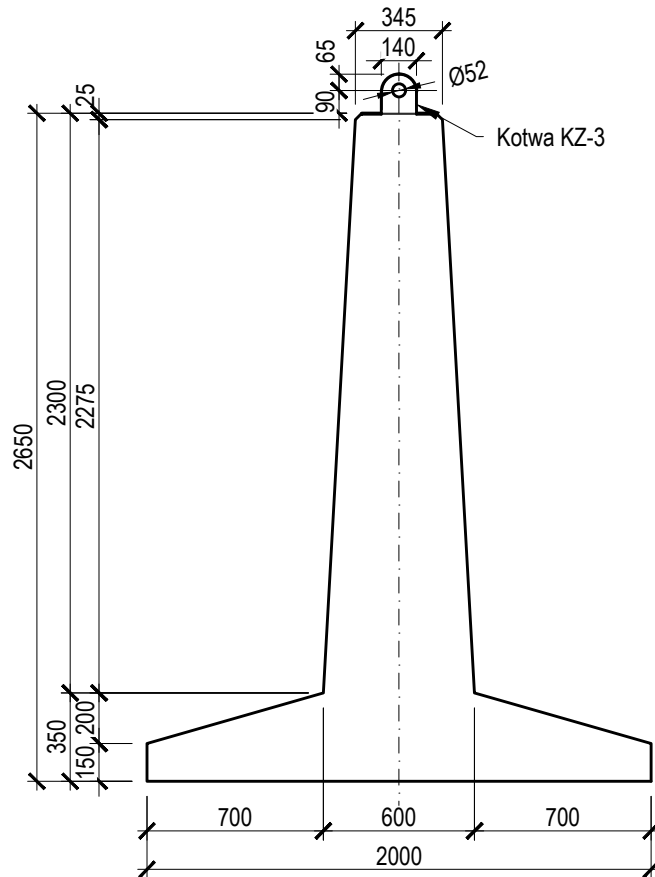
Obmiar:

Beton: 1.19 m<sup>3</sup> (2735.0 kg)

Stal profilowa (bez kotwy): 2.74 kg

Maksymalne obciążenie:

- Siła wciskająca: 450 kN
- Siła wyciągająca: 380 kN
- Siła pozioma: 55 kN



# SFM 200/265/KZ-40

Material:

Beton: C30/37 W8

Stal profilowa: S355J2

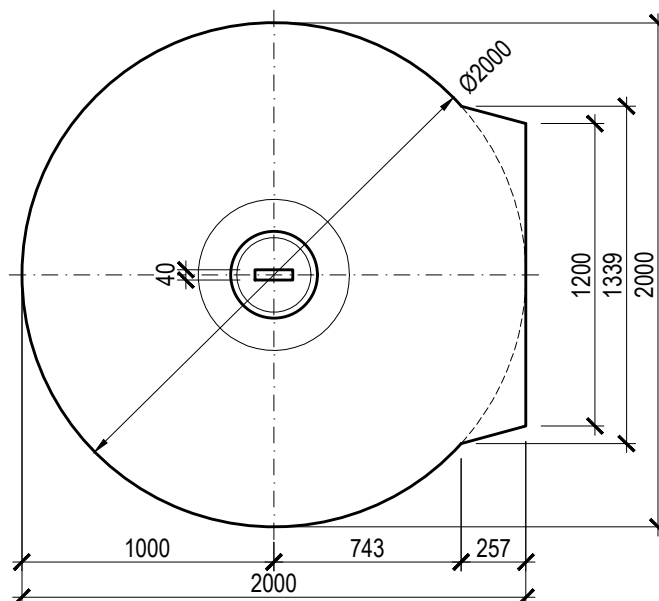
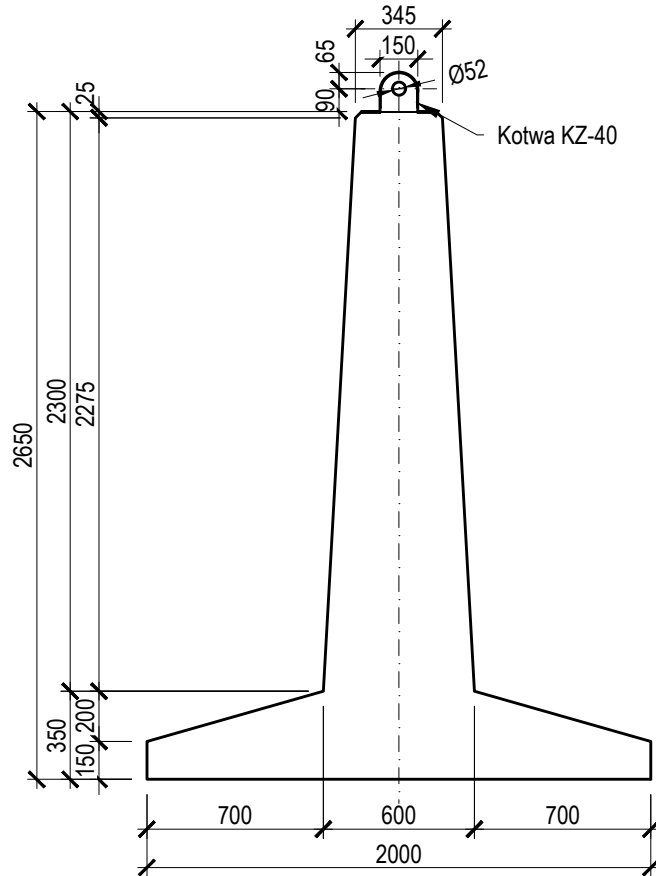
Obmiar:

Beton: 1.19 m<sup>3</sup> (2735.0 kg)

Stal profilowa (bez kotwy): 2.74 kg

Maksymalne obciążenie:

- Siła wciskająca: 470 kN
- Siła wyciągająca: 450 kN
- Siła pozioma: 80 kN



# SFM 230/265/KZ-2

Maksymalne obciążenie:

- Siła wciskająca: 130 kN
- Siła wyciągająca: 110 kN
- Siła pozioma: 20 kN

Material:

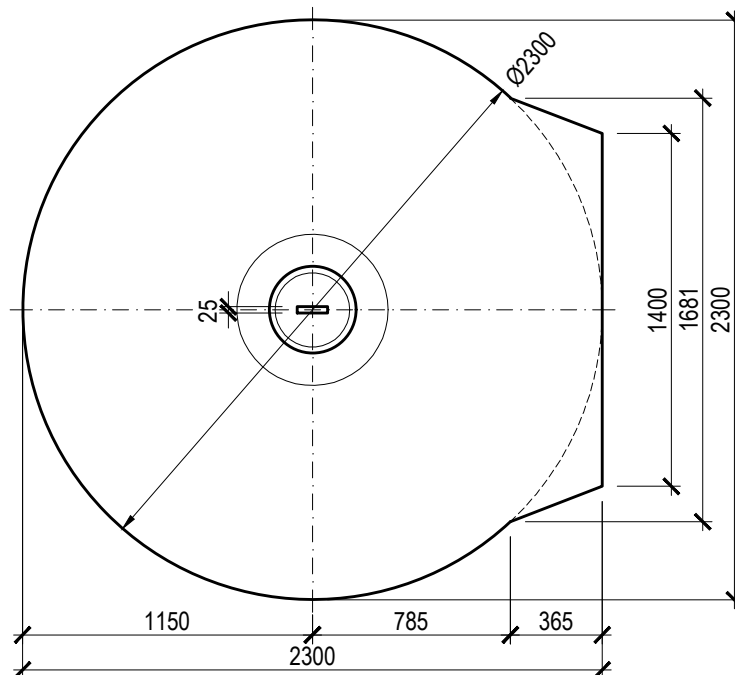
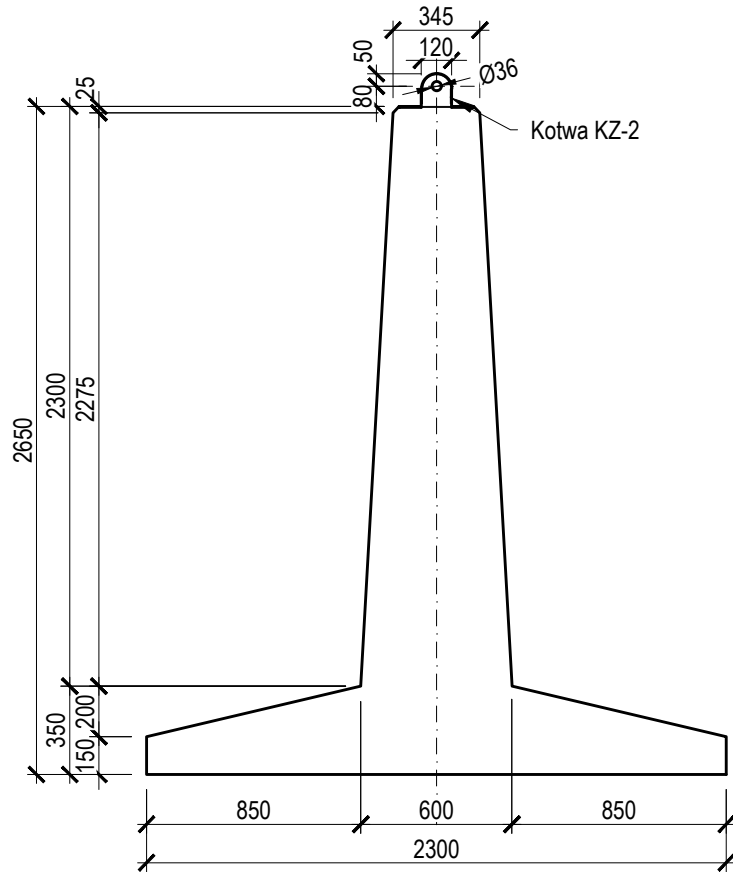
Beton: C30/37 W8

Stal profilowa: S355J2

Obmiar:

Beton: 1.43 m<sup>3</sup> (3278.0 kg)

Stal profilowa (bez kotwy): 2.74 kg



# SFM 230/265/KZ-3

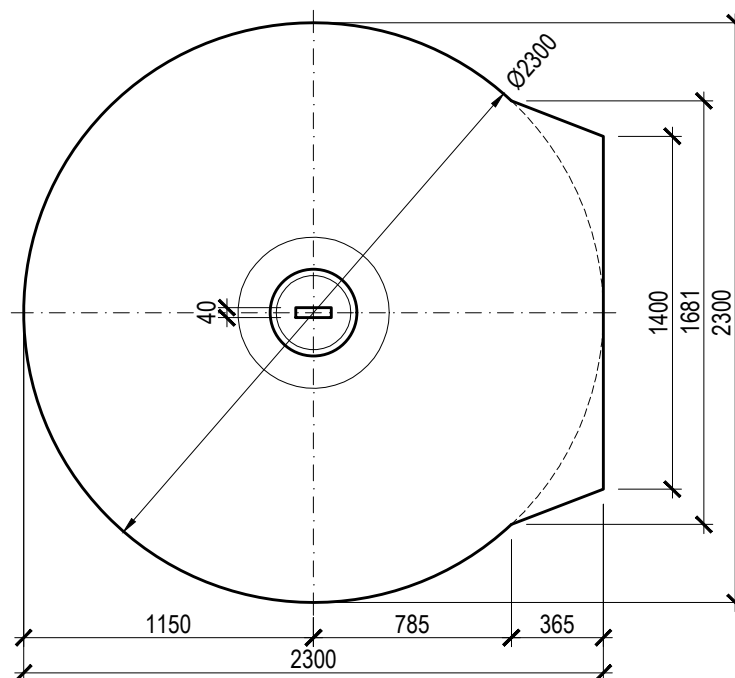
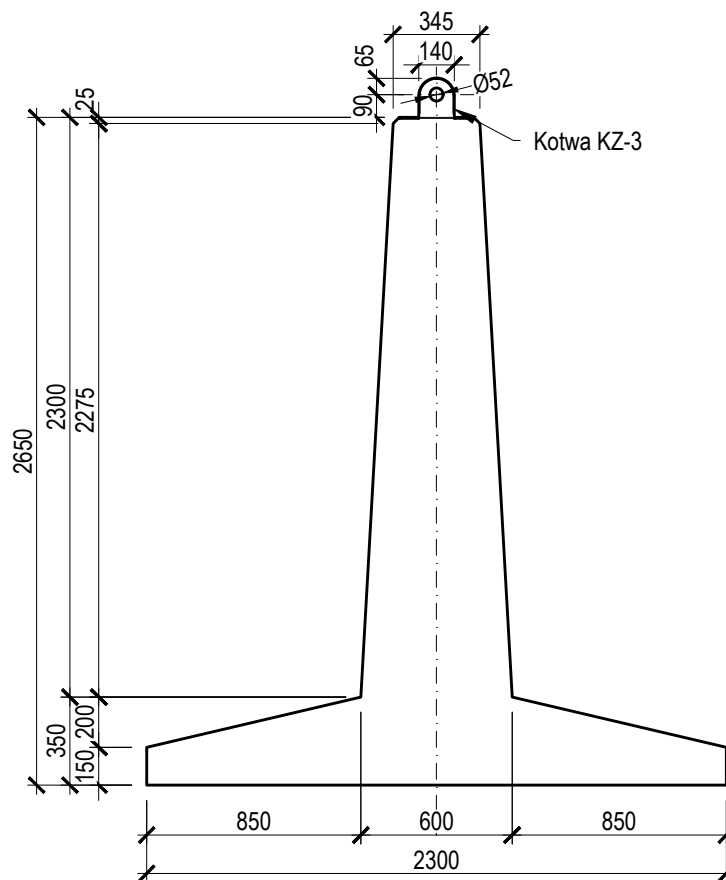
**Materiał:**  
**Beton:** C30/37 W8  
**Stal profilowa:** S355J2

Maksymalne obciążenie:

- Siła wciskająca: 450 kN
- Siła wyciągająca: 380 kN
- Siła pozioma: 55 kN

**Obmiar:**

**Beton:** 1.43 m<sup>3</sup> (3278.0 kg)  
**Stal profilowa (bez kotwy):** 3.02 kg



# SFM 230/265/KZ-40

Material:

Beton: C30/37 W8

Stal profilowa: S355J2

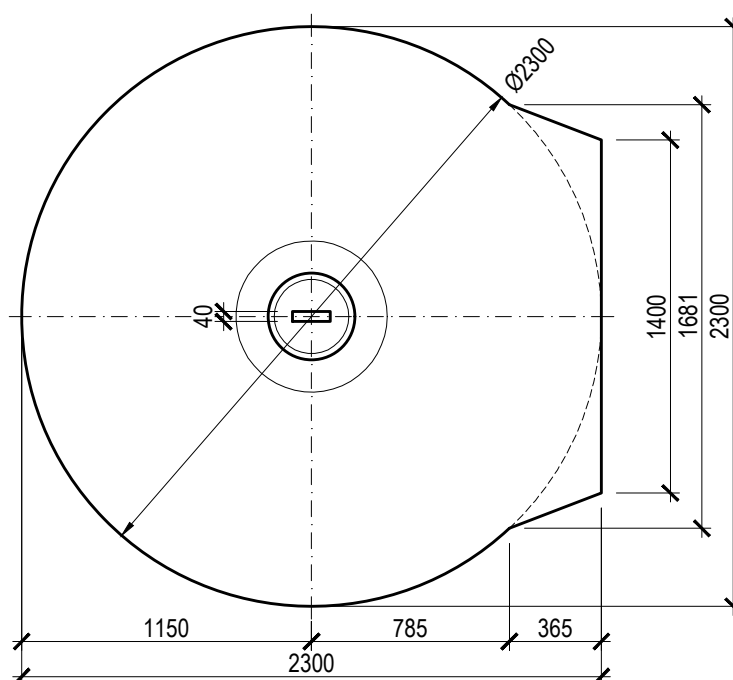
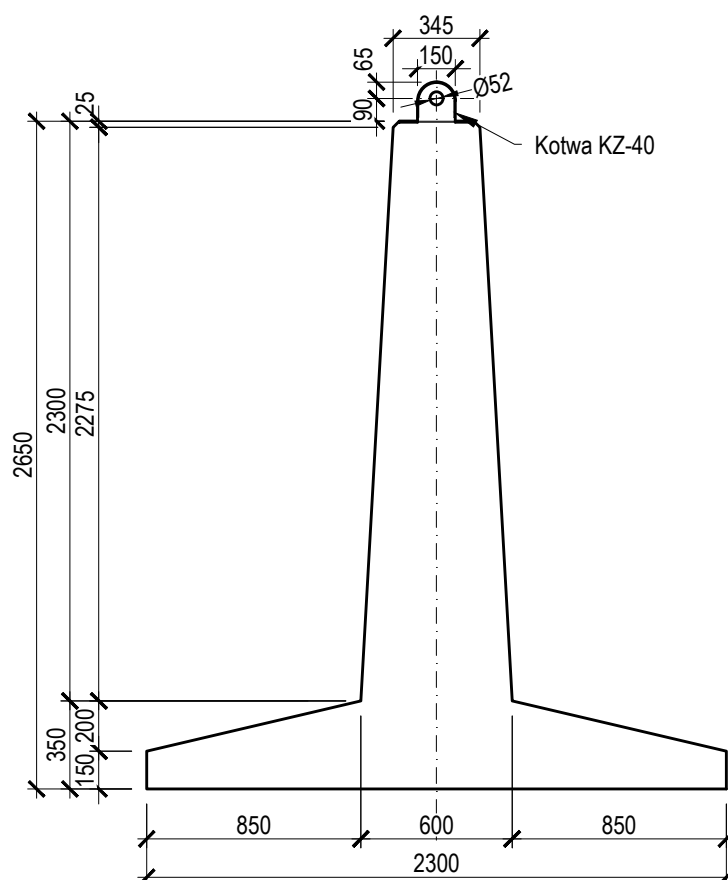
Obmiar:

Beton: 1.43 m<sup>3</sup> (3278.0 kg)

Stal profilowa (bez kotwy): 3.02 kg

Maksymalne obciążenie:

- Siła wciskająca: 470 kN
- Siła wyciągająca: 450 kN
- Siła pozioma: 80 kN





# SFM 200/335/KZ-4

**Materiał:**

**Beton:** C30/37 W8

**Stal profilowa:** S355J2

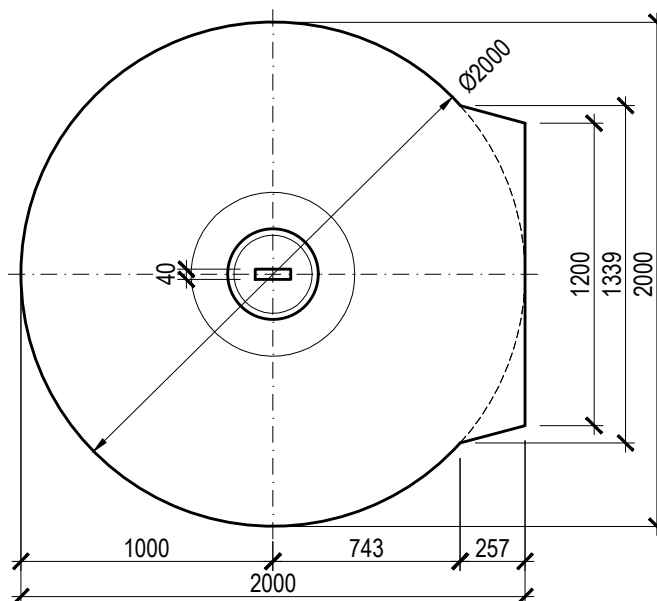
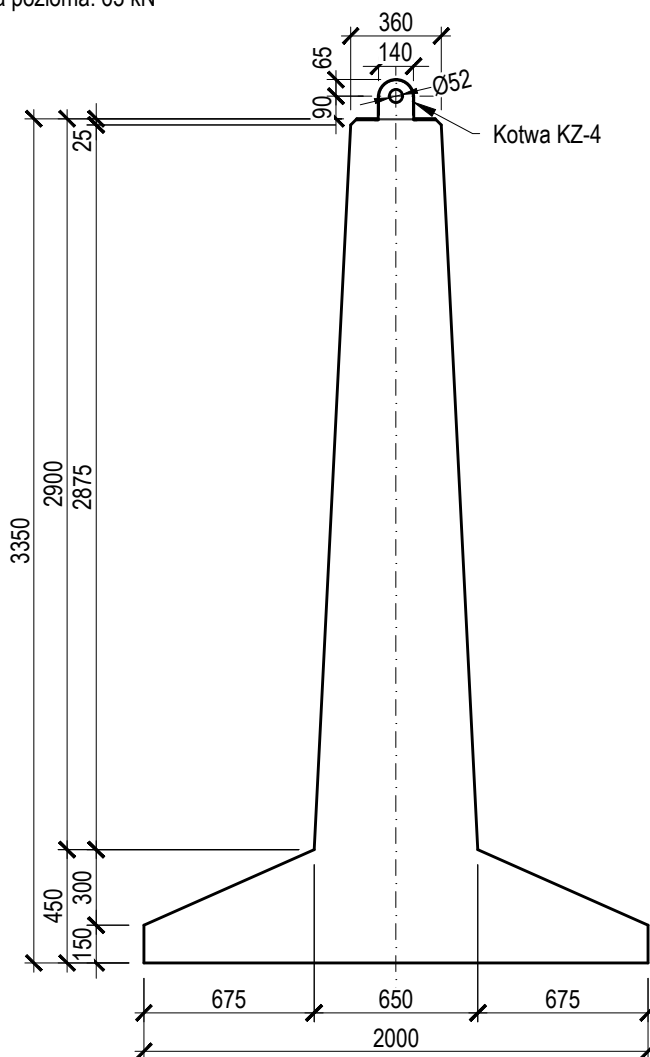
**Obmiar:**

**Beton:** 1.53 m<sup>3</sup> (3521.0 kg)

**Stal profilowa (bez kotwy):** 3.02 kg

**Maksymalne obciążenie:**

- Siła wciskająca: 450 kN
- Siła wyciągająca: 380 kN
- Siła pozioma: 63 kN



# SFM 200/335/KZ-40

Maksymalne obciążenie:

- Siła wciskająca: 470 kN
- Siła wyciągająca: 450 kN
- Siła pozioma: 80 kN

Materiał:

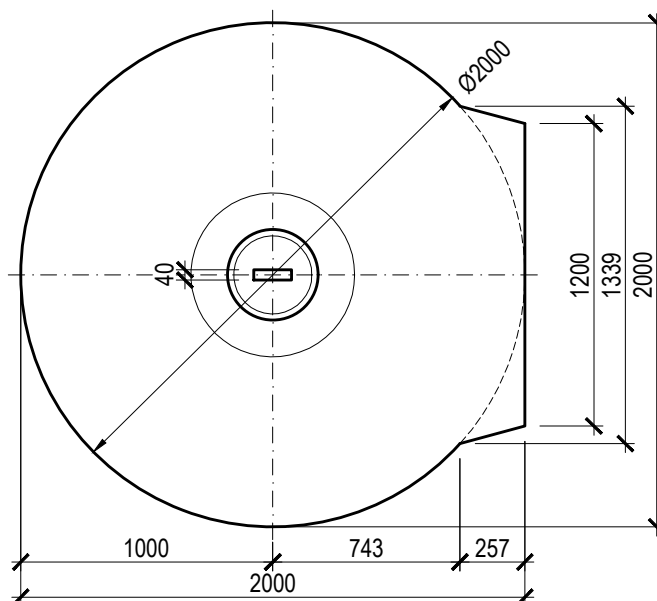
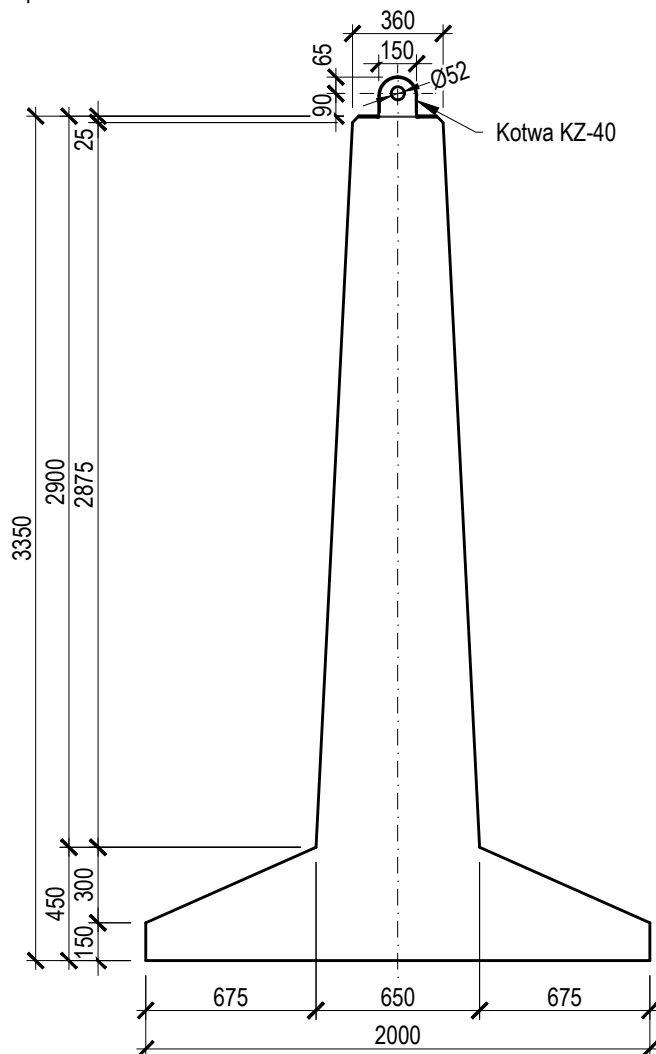
Beton: C30/37 W8

Stal profilowa: S355J2

Obmiar:

Beton: 1.53 m<sup>3</sup> (3521.0 kg)

Stal profilowa (bez kotwy): 3.02 kg



# SFM 200/335/KZ-5

Material:

Beton: C30/37 W8

Stal profilowa: S355J2

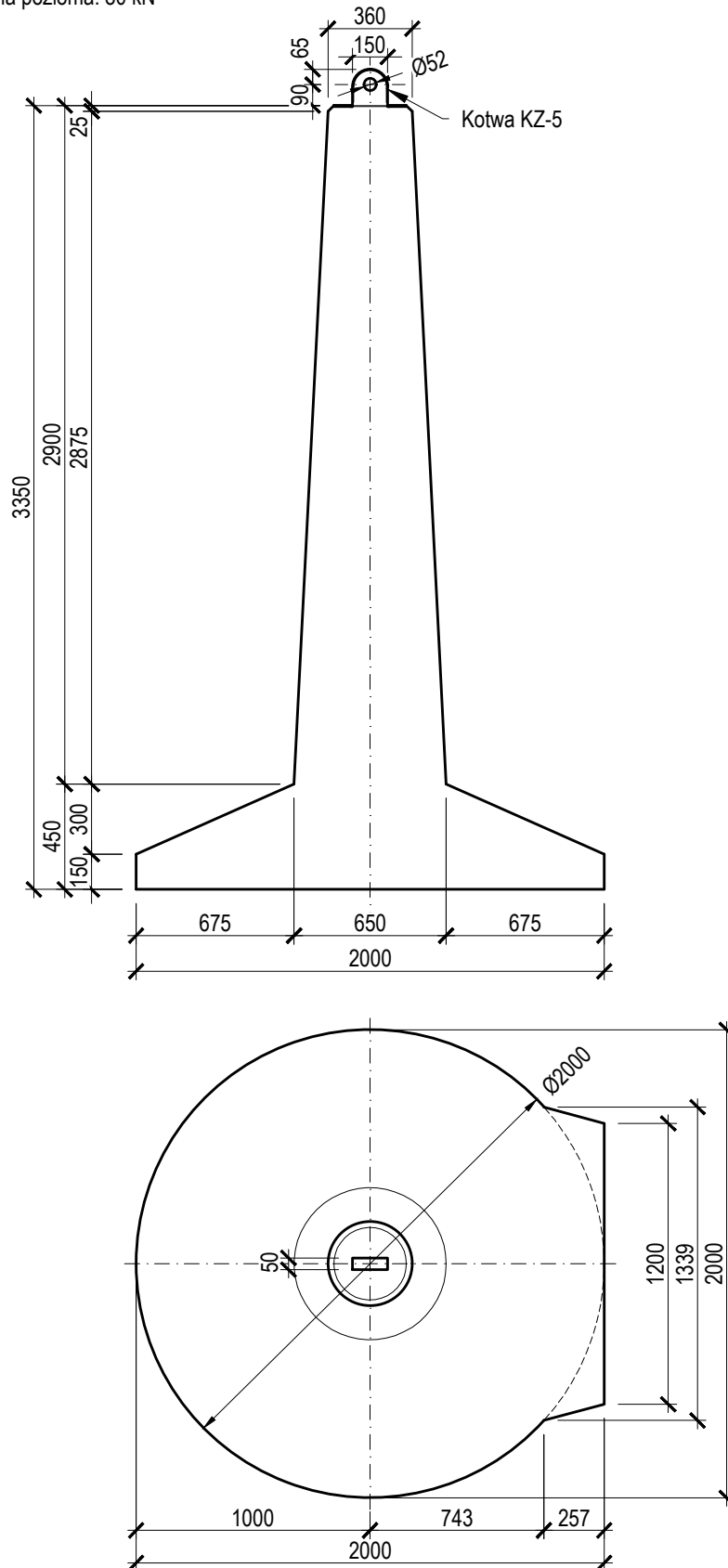
Obmiar:

Beton: 1.53 m<sup>3</sup> (3521.0 kg)

Stal profilowa (bez kotwy): 3.02 kg

Maksymalne obciążenie:

- Siła wciskająca: 500 kN
- Siła wyciągająca: 500 kN
- Siła pozioma: 80 kN



# SFM 200/335/KZ-6

Material:

Beton: C30/37 W8

Stal profilowa: S355J2

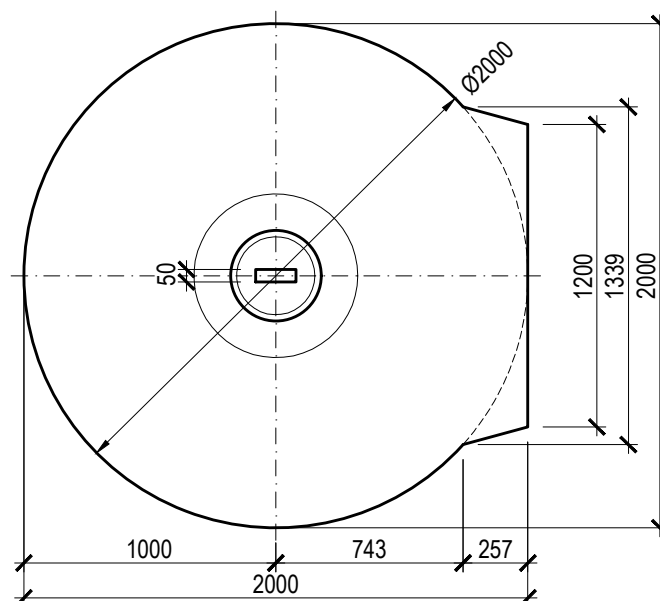
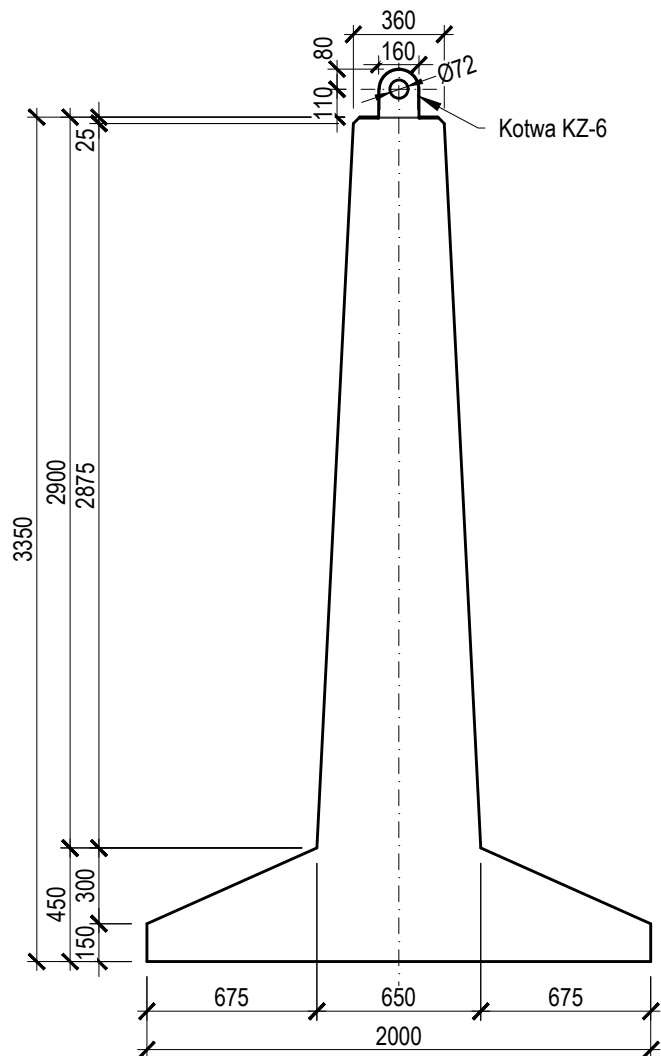
Obmiar:

Beton: 1.53 m<sup>3</sup> (3521.0 kg)

Stal profilowa (bez kotwy): 3.02 kg

Maksymalne obciążenie:

- Siła wciskająca: 880 kN
- Siła wyciągająca: 700 kN
- Siła pozioma: 100 kN



# SFM 230/335/KZ-4

Material:

Beton: C30/37 W8

Stal profilowa: S355J2

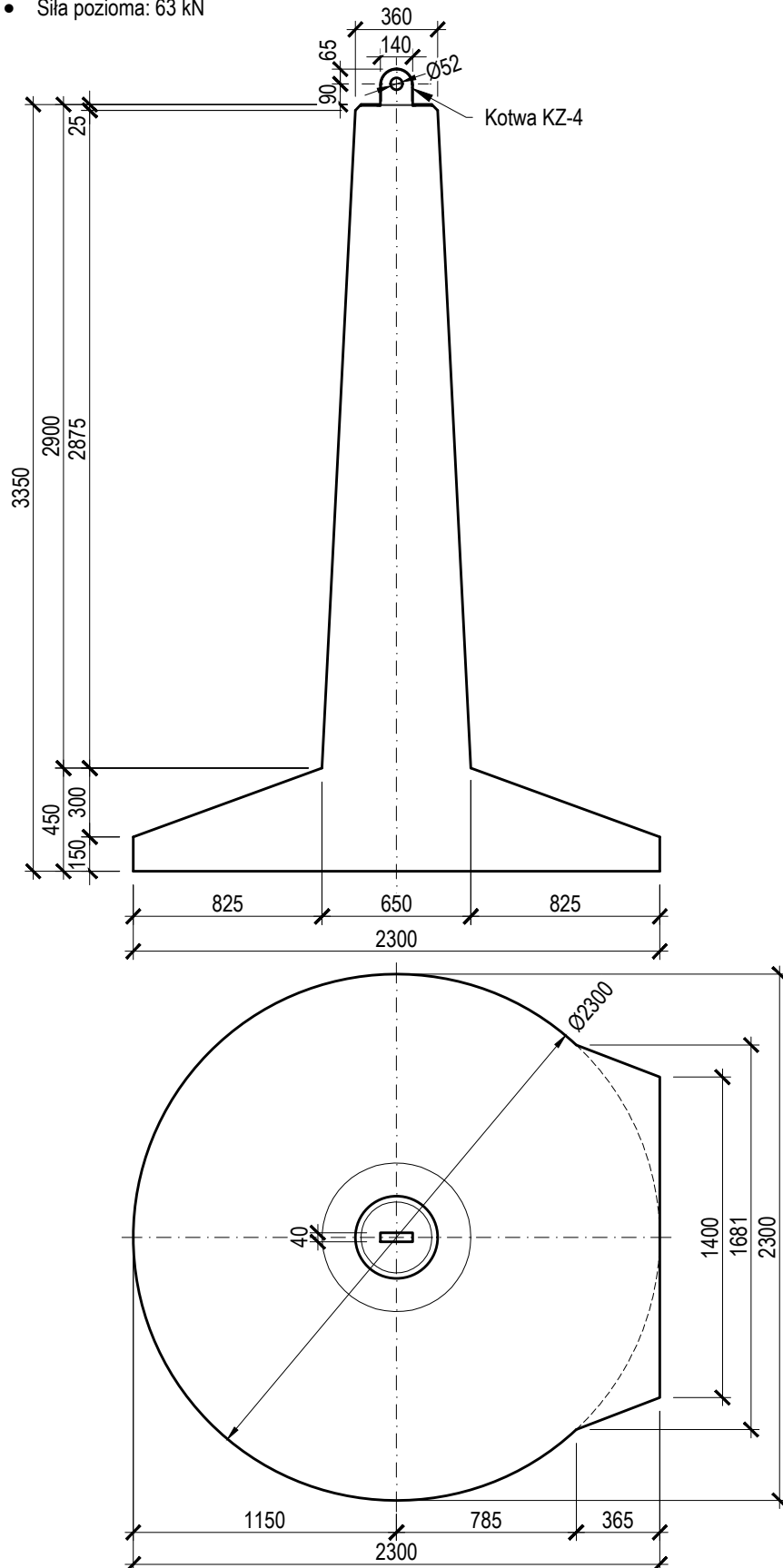
Obmiar:

Beton: 1.81 m<sup>3</sup> (4156.0 kg)

Stal profilowa (bez kotwy): 3.02 kg

Maksymalne obciążenie:

- Siła wciskająca: 450 kN
- Siła wyciągająca: 380 kN
- Siła pozioma: 63 kN



# SFM 230/335/KZ-40

Material:

Beton: C30/37 W8

Stal profilowa: S355J2

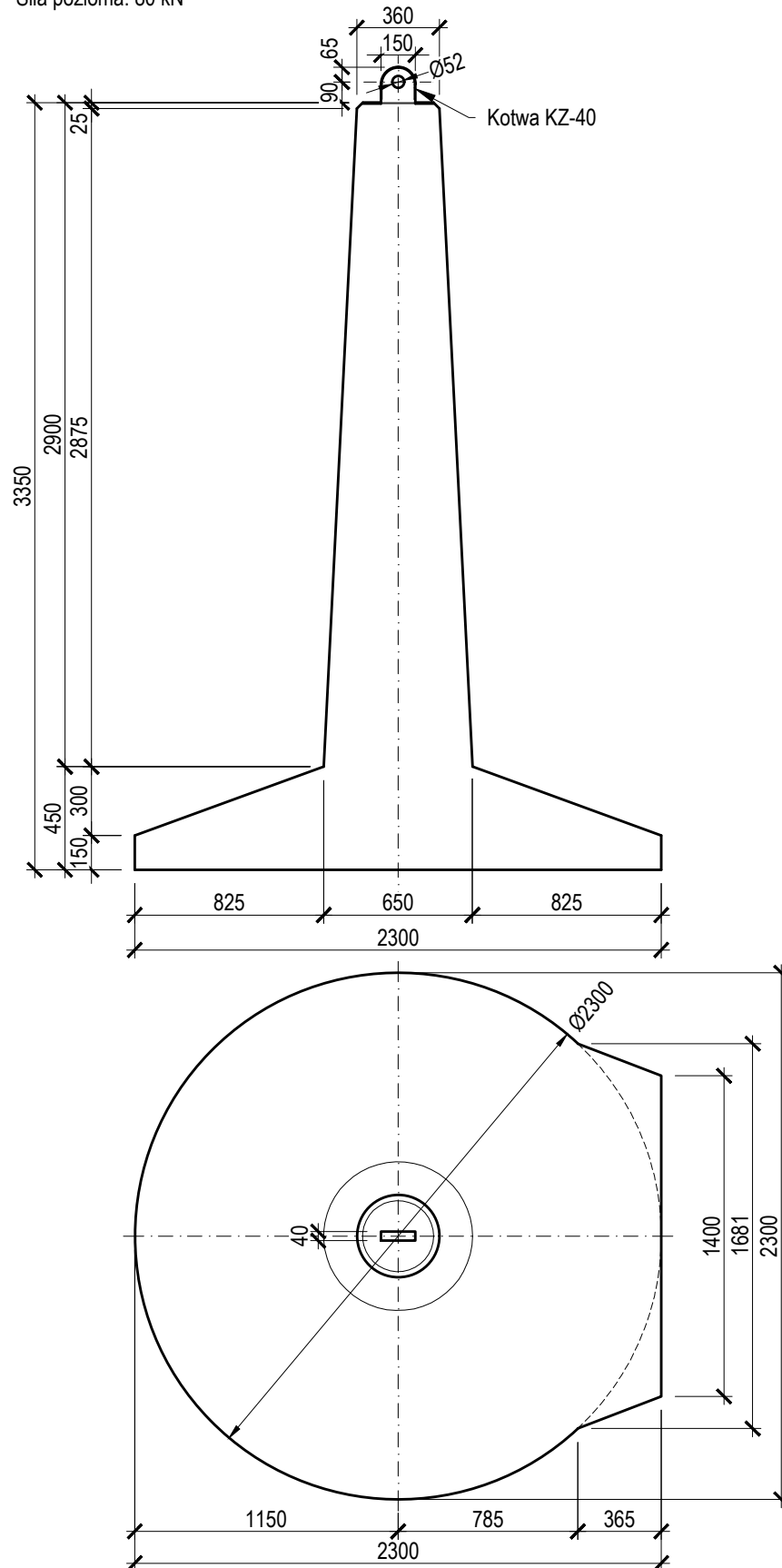
Maksymalne obciążenie:

- Siła wciskająca: 470 kN
- Siła wyciągająca: 450 kN
- Siła pozioma: 80 kN

Obmiar:

Beton: 1.81 m<sup>3</sup> (4156.0 kg)

Stal profilowa (bez kotwy): 3.02 kg



# SFM 230/335/KZ-5

Materiał:

Beton: C30/37 W8

Stal profilowa: S355J2

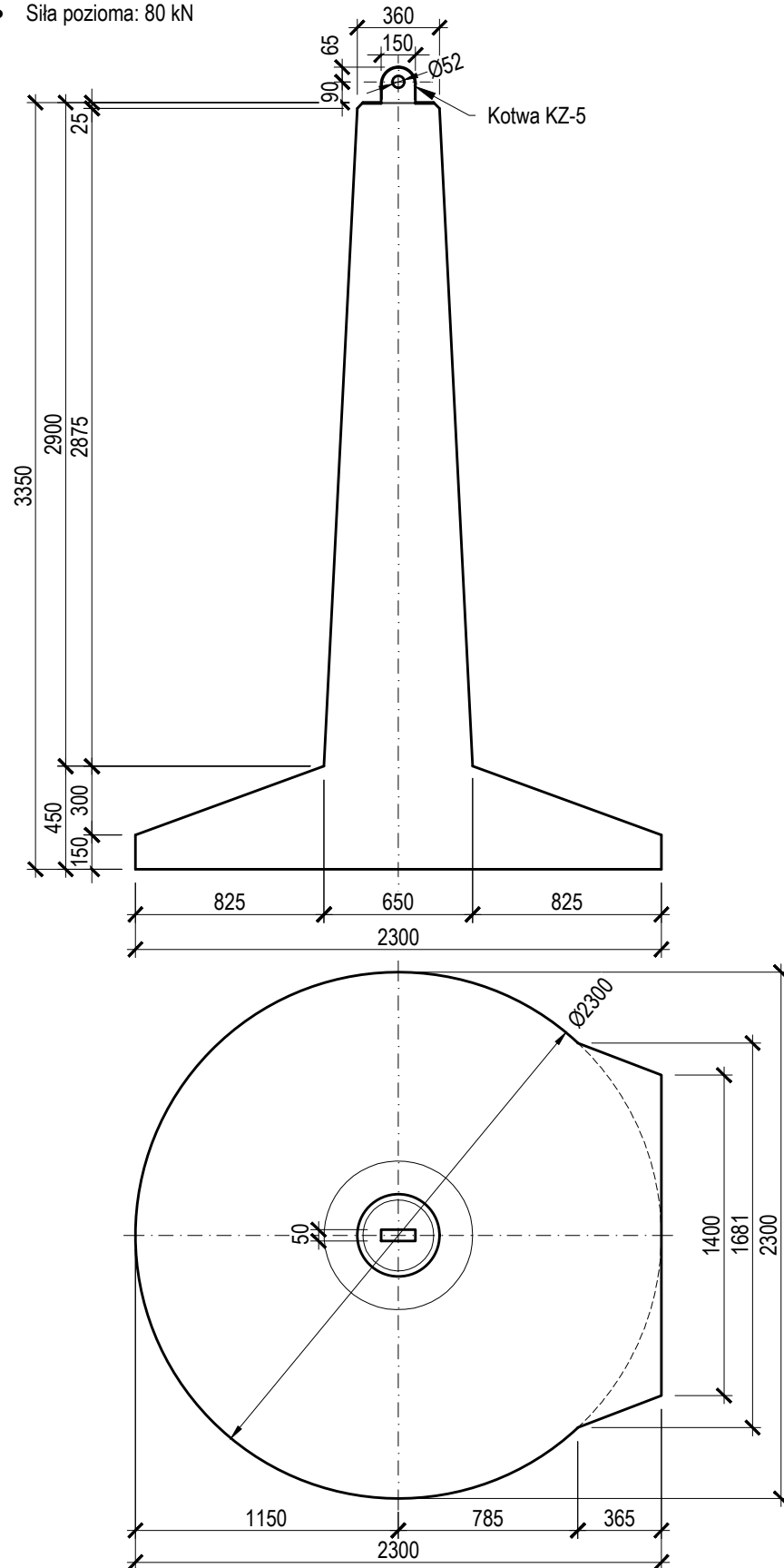
Obmiar:

Beton: 1.81 m<sup>3</sup> (4156.0 kg)

Stal profilowa (bez kotwy): 3.02 kg

Maksymalne obciążenie:

- Siła wciskająca: 500 kN
- Siła wyciągająca: 500 kN
- Siła pozioma: 80 kN



# SFM 230/335/KZ-6

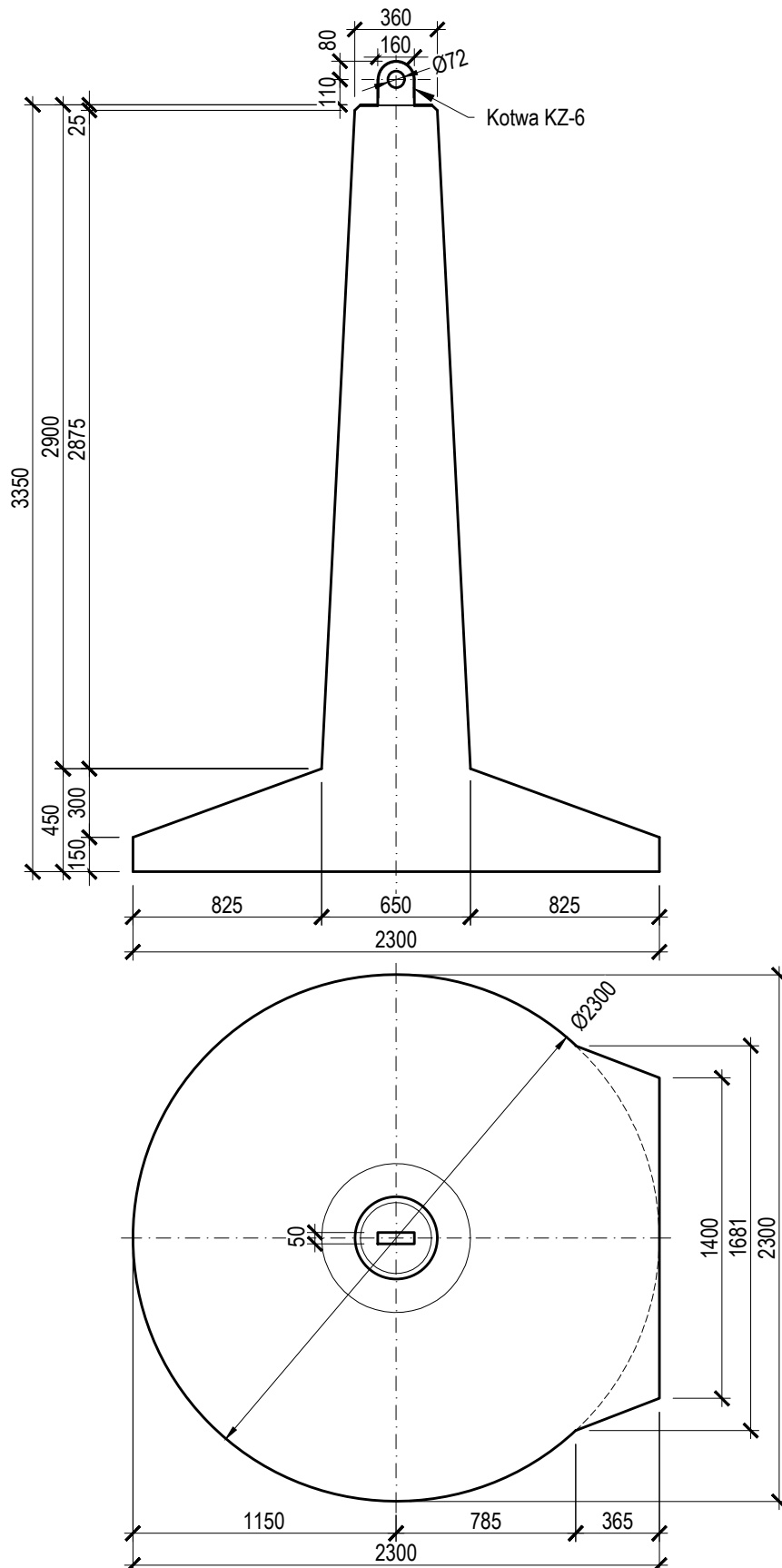
Materiał:  
Beton: C30/37 W8  
Stal profilowa: S355J2

Maksymalne obciążenie:

- Siła wciskająca: 880 kN
- Siła wyciągająca: 700 kN
- Siła pozioma: 100 kN

Obmiar:

Beton: 1.81 m<sup>3</sup> (4156.0 kg)  
Stal profilowa (bez kotwy): 3.02 kg





# SFM 260/265/KZ-4

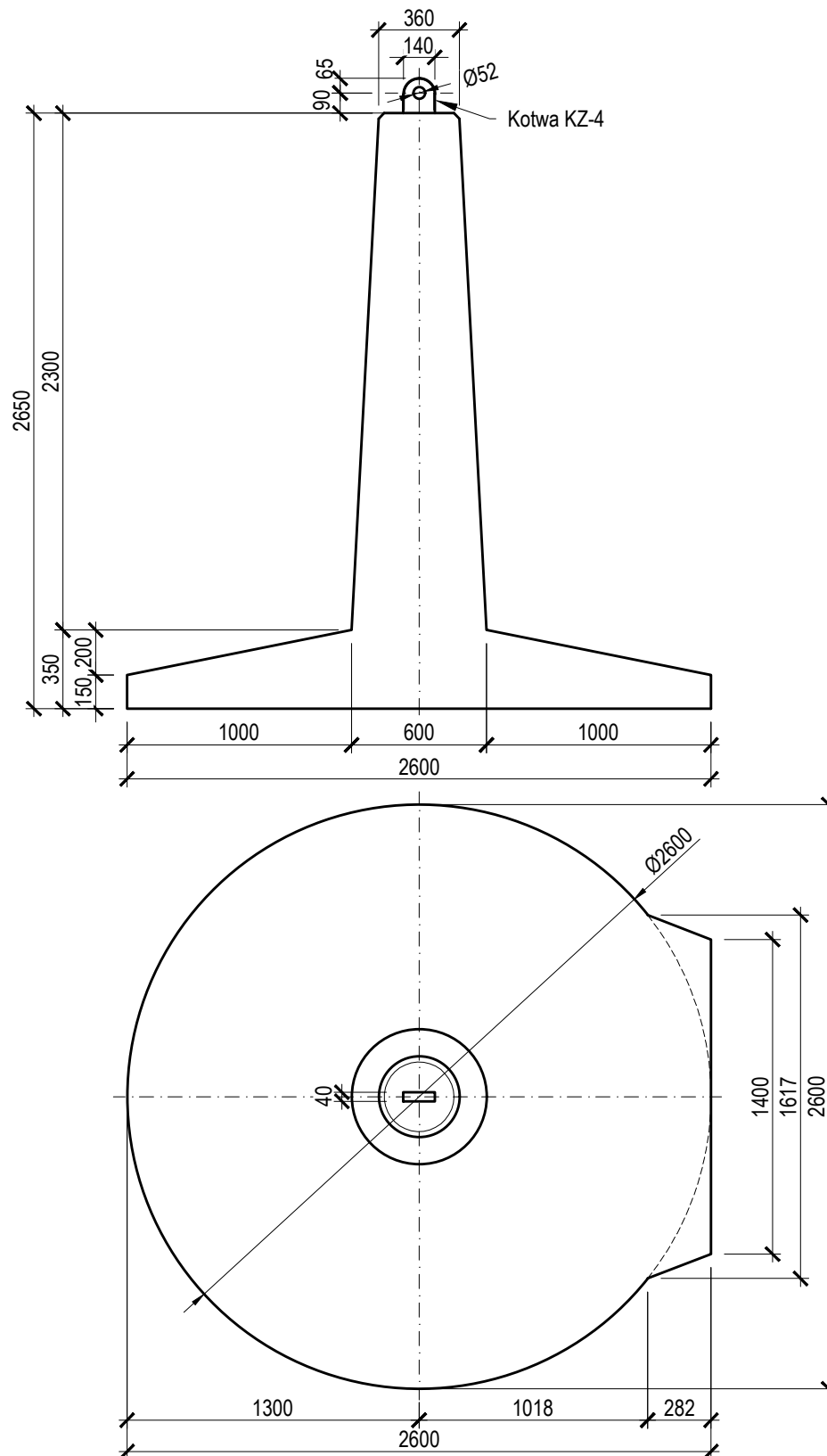
Materiał:  
Beton: C30/37 W8  
Stal profilowa: S355J2

Maksymalne obciążenie:

- Siła wciskająca: 450 kN
- Siła wyciągająca: 380 kN
- Siła pozioma: 63 kN

Obmiar:

Beton: 1.69 m<sup>3</sup> (3894.0 kg)  
Stal profilowa (bez kotwy): 3.02 kg





# SFM 260/265/KZ-6

**Materiał:**

**Beton:** C30/37 W8

**Stal profilowa:** S355J2

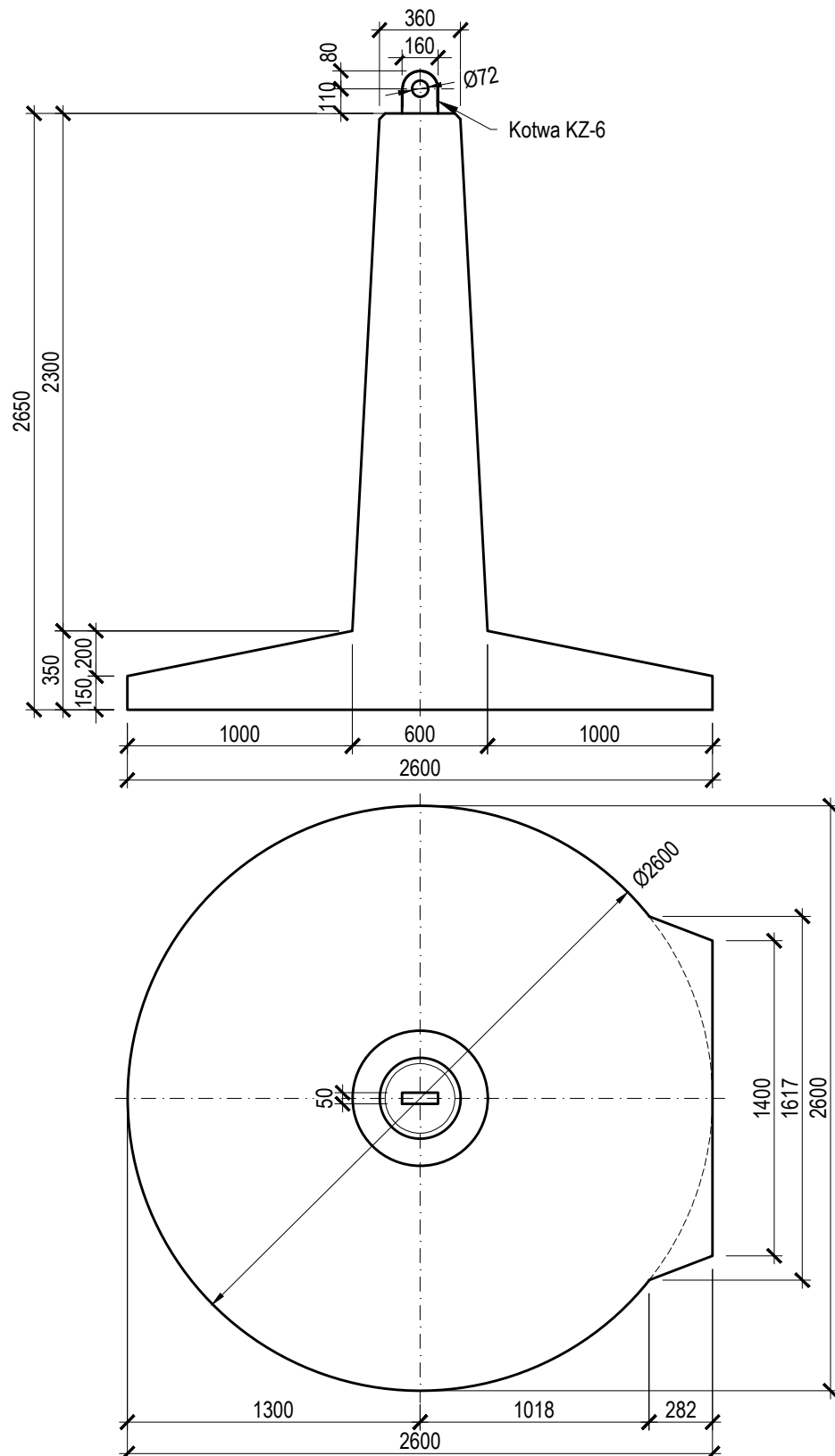
**Obmiar:**

**Beton:** 1.69 m<sup>3</sup> (3894.0 kg)

**Stal profilowa (bez kotwy):** 3.02 kg

**Maksymalne obciążenie:**

- Siła wciskająca: 880 kN
- Siła wyciągająca: 700 kN
- Siła pozioma: 100 kN



# SFM 260/335/KZ-4

Material:

Beton: C30/37 W8

Stal profilowa: S355J2

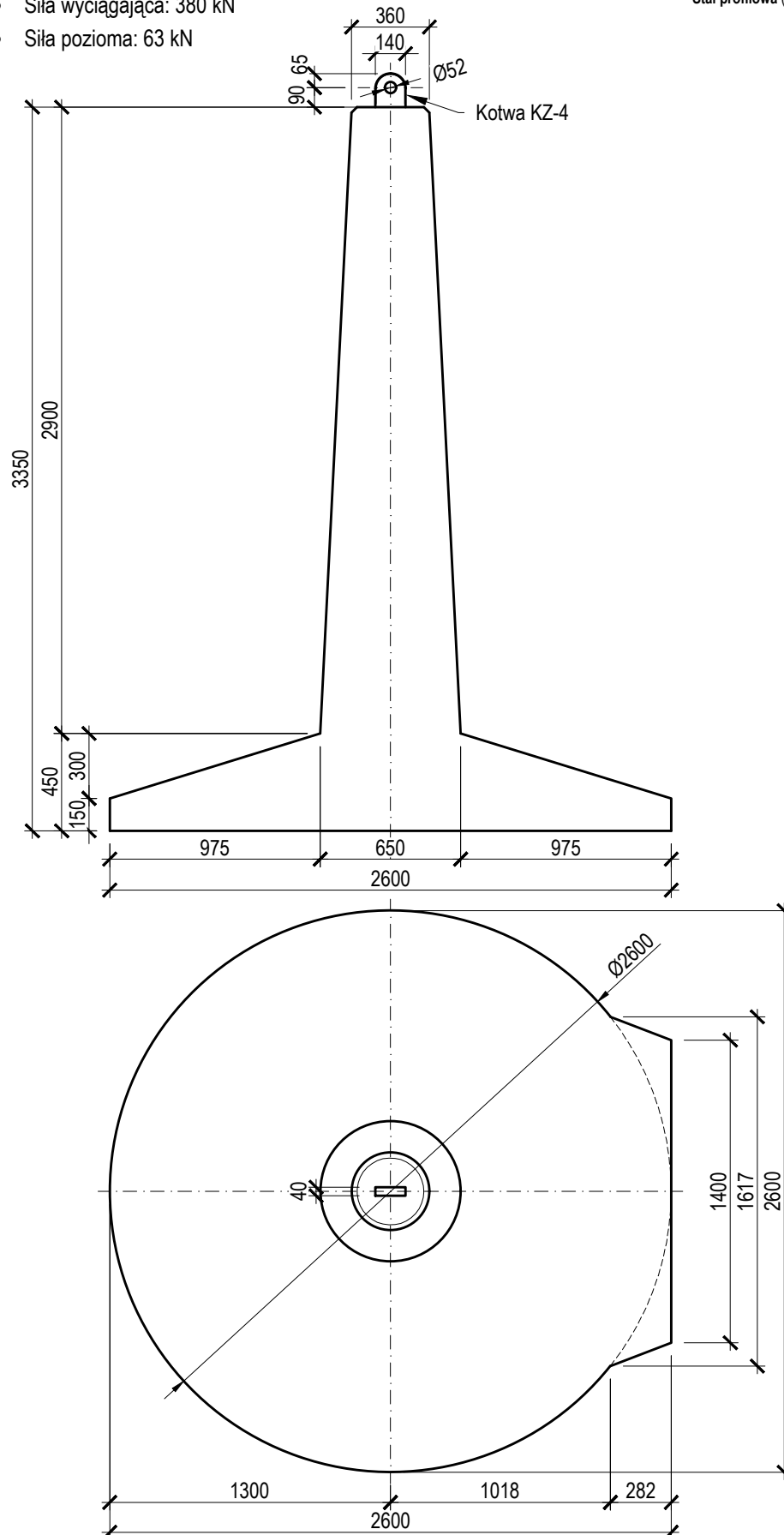
Obmiar:

Beton: 2.11 m<sup>3</sup> (4847.0 kg)

Stal profilowa (bez kotwy): 3.02 kg

Maksymalne obciążenie:

- Siła wciskająca: 450 kN
- Siła wyciągająca: 380 kN
- Siła pozioma: 63 kN



Fundamenty zostały opracowane przez firmę SPIE Elbud Gdańsk S.A.

# SFM 260/335/KZ-5

**Materiał:**

**Beton:** C30/37 W8

**Stal profilowa:** S355J2

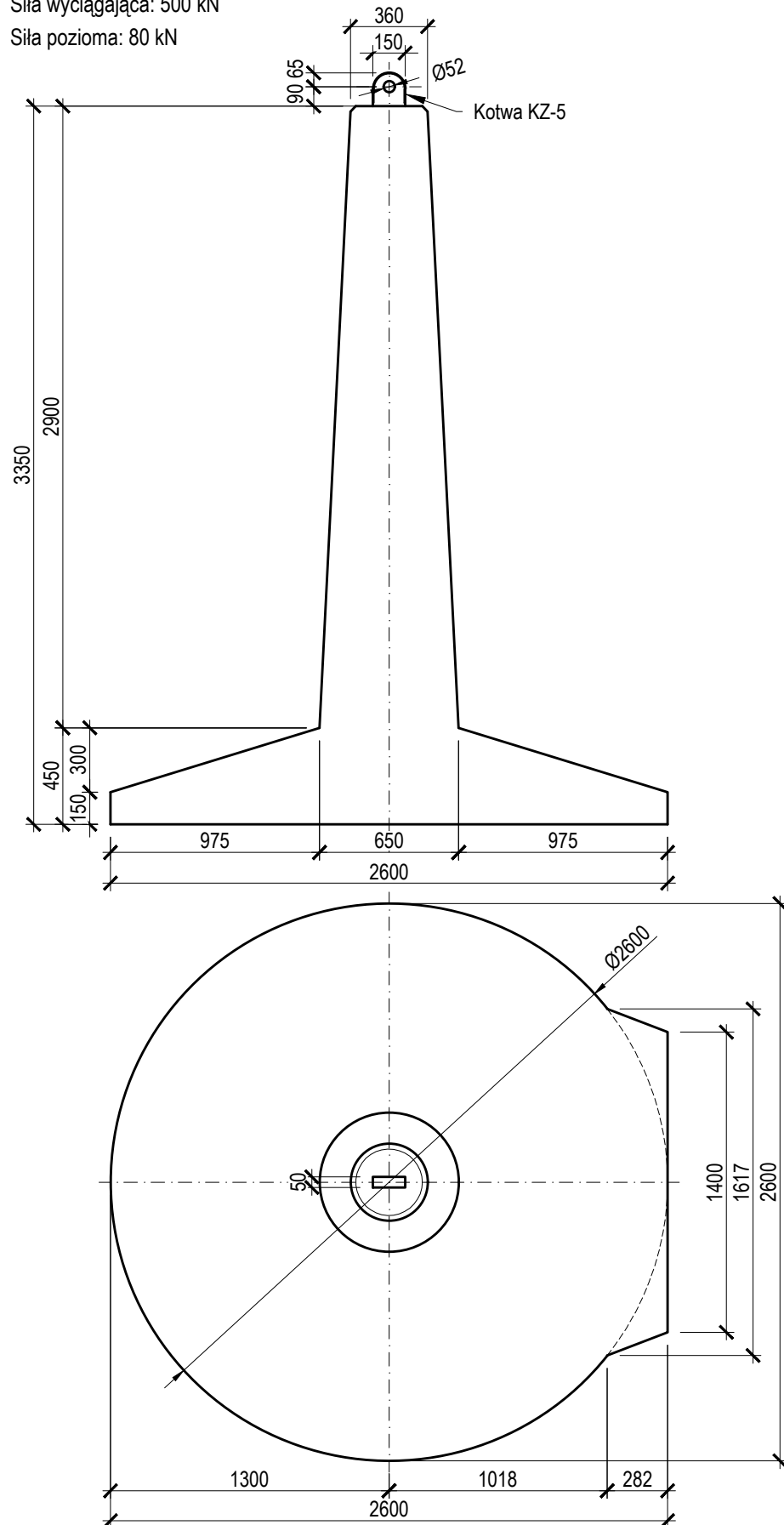
**Obmiar:**

**Beton:** 2.11 m<sup>3</sup> (4847.0 kg)

**Stal profilowa (bez kotwy):** 3.02 kg

**Maksymalne obciążenie:**

- Siła wciskająca: 500 kN
- Siła wyciągająca: 500 kN
- Siła pozioma: 80 kN



# SFM 260/335/KZ-6

Materiał:

Beton: C30/37 W8

Stal profilowa: S355J2

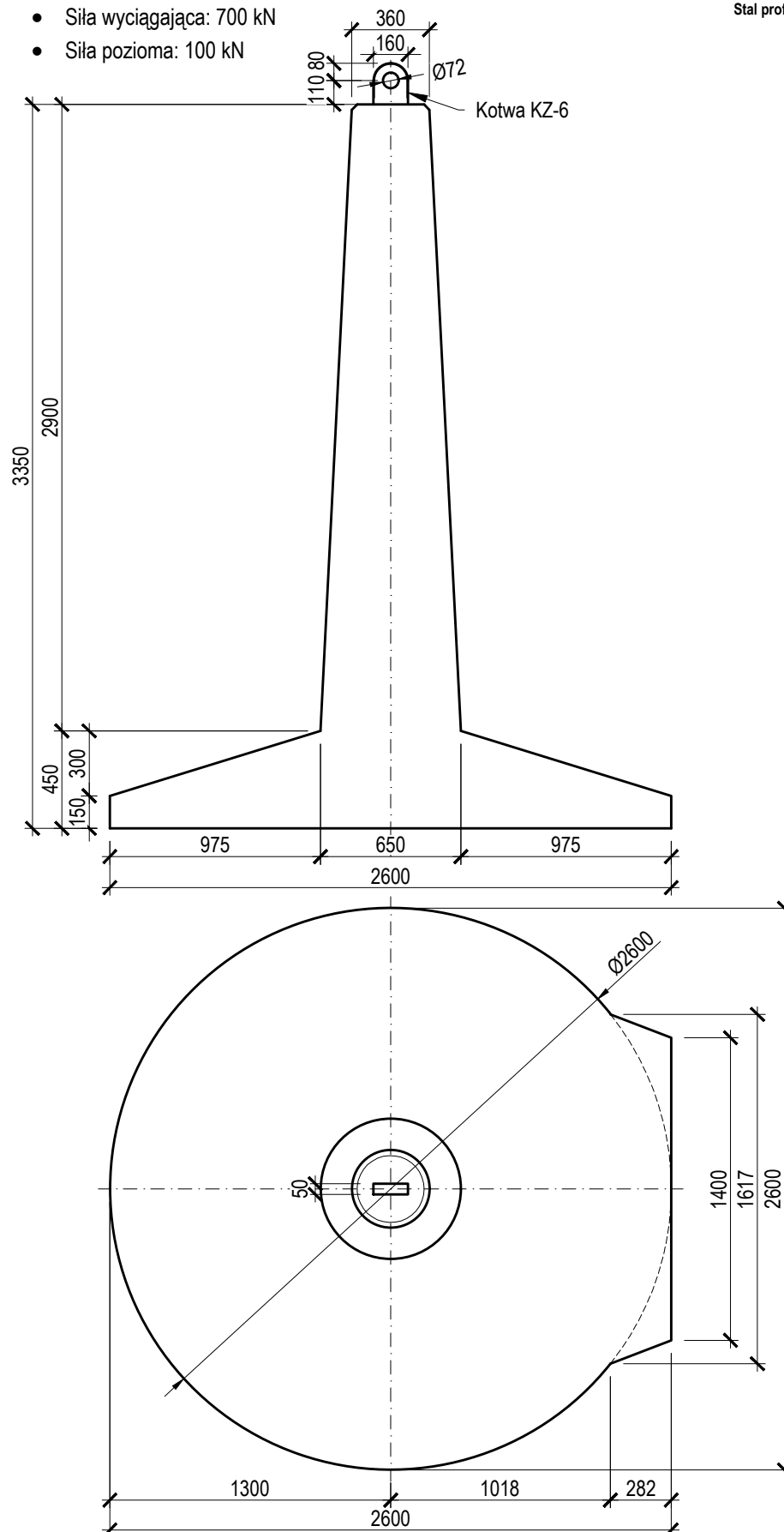
Maksymalne obciążenie:

- Siła wciskająca: 880 kN
- Siła wyciągająca: 700 kN
- Siła pozioma: 100 kN

Obmiar:

Beton: 2.11 m<sup>3</sup> (4847.0 kg)

Stal profilowa (bez kotwy): 3.02 kg



# SFM 300/265/KZ-4

**Materiał:**

**Beton:** C30/37 W8

**Stal profilowa:** S355J2

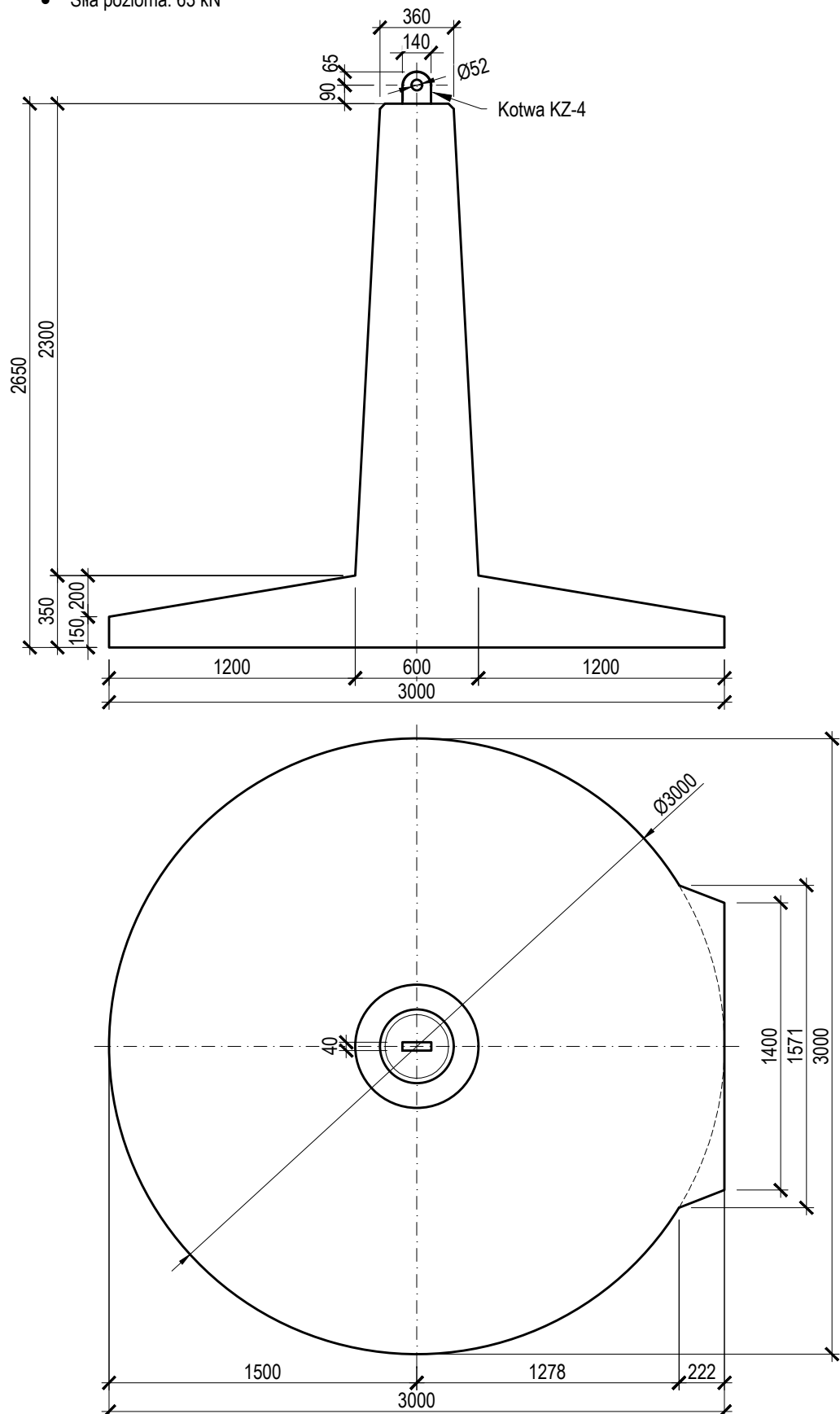
**Maksymalne obciążenie:**

- Siła wciskająca: 450 kN
- Siła wyciągająca: 380 kN
- Siła pozioma: 63 kN

**Obmiar:**

**Beton:** 2.08 m<sup>3</sup> (4792.0 kg)

**Stal profilowa (bez kotwy):** 3.02 kg



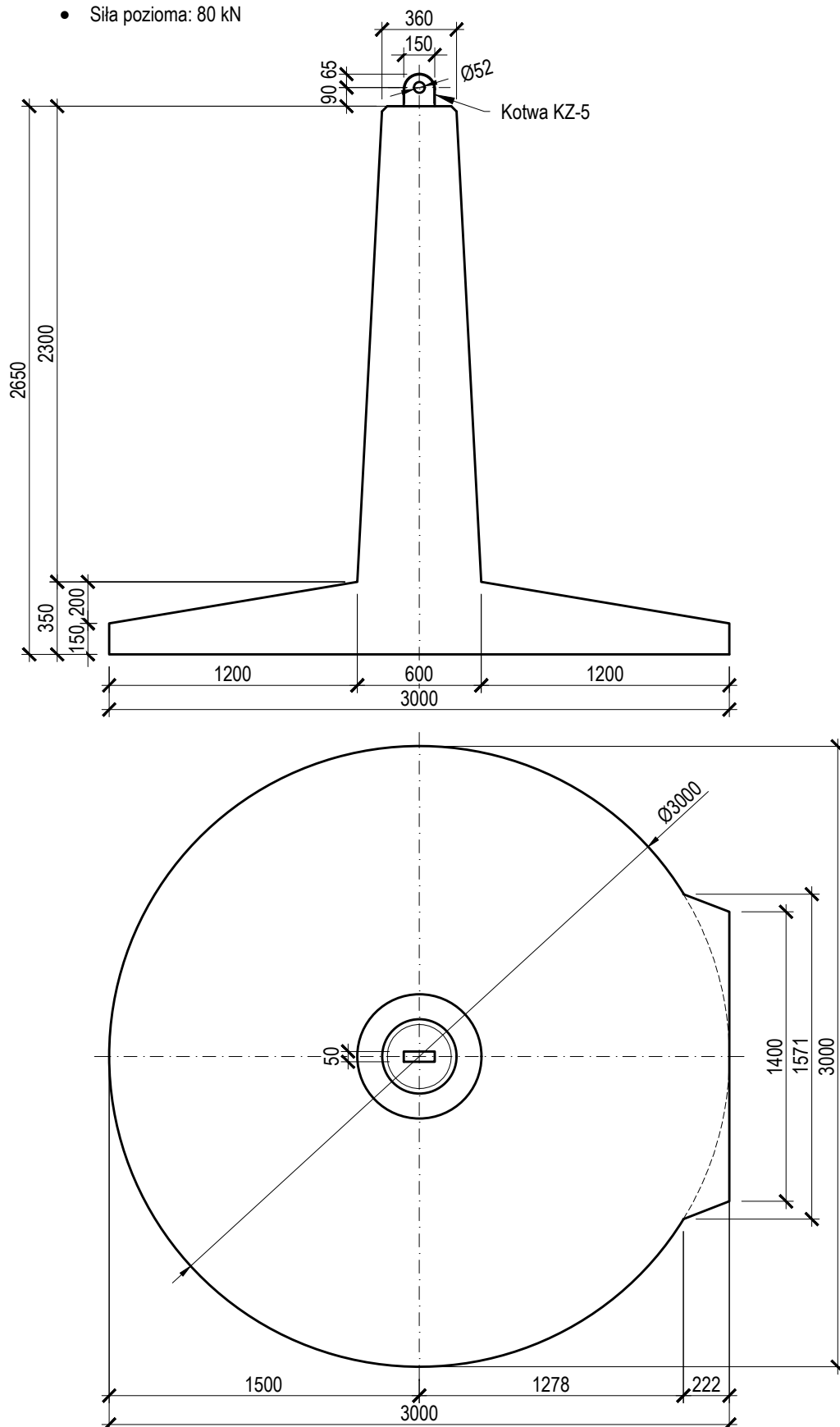
# SFM 300/265/KZ-5

Material:  
Beton: C30/37 W8  
Stal profilowa: S355J2

Maksymalne obciążenie:

- Siła wciskająca: 500 kN
- Siła wyciągająca: 500 kN
- Siła pozioma: 80 kN

Obmiar:  
Beton: 2.08 m<sup>3</sup> (4792.0 kg)  
Stal profilowa (bez kotwy): 3.02 kg





# SFM 300/265/KZ-6

Maksymalne obciążenie:

- Siła wciskająca: 880 kN
- Siła wyciągająca: 700 kN
- Siła pozioma: 100 kN

Material:

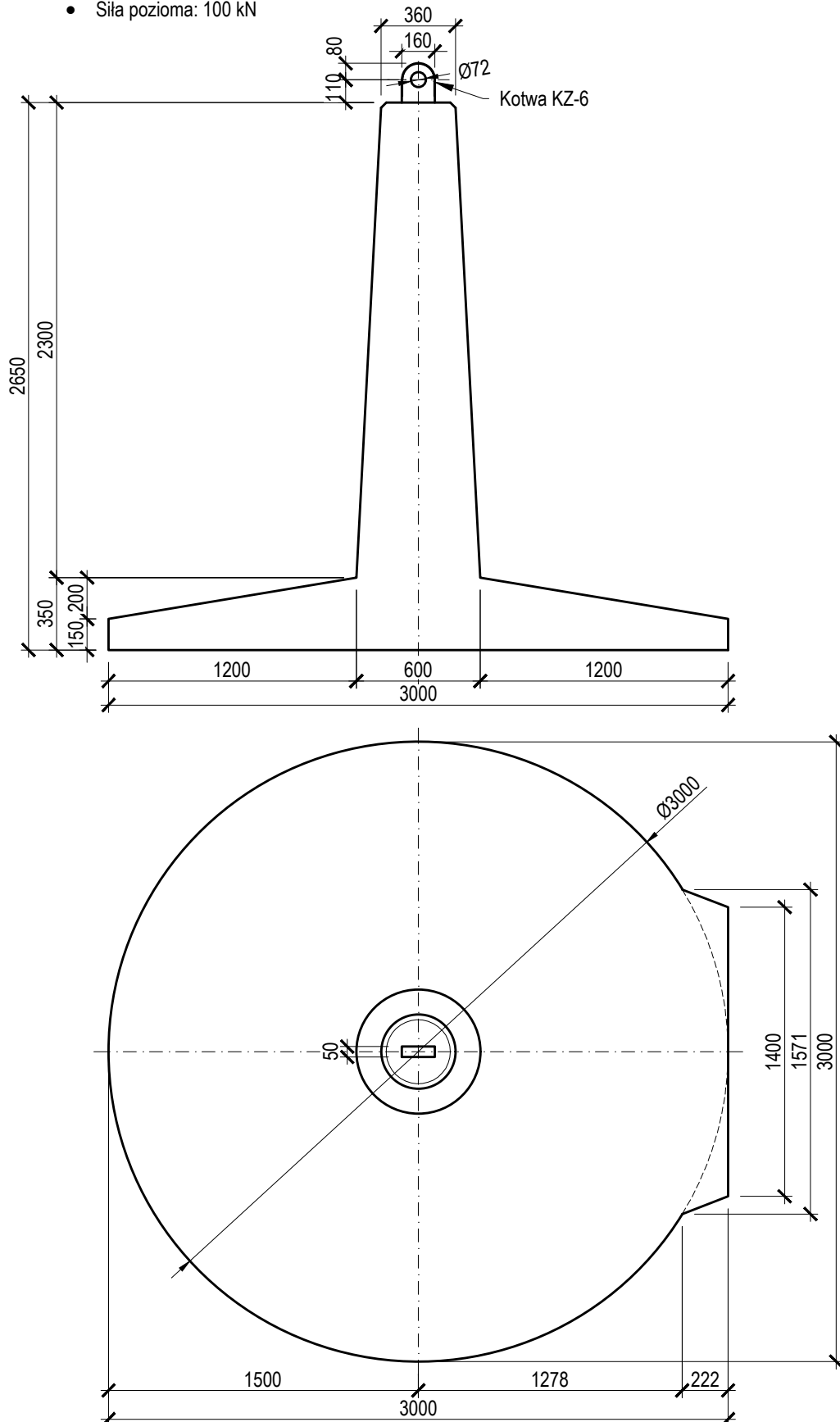
Beton: C30/37 W8

Stal profilowa: S355J2

Obmiar:

Beton: 2.08 m<sup>3</sup> (4792.0 kg)

Stal profilowa (bez kotwy): 3.02 kg



# SFM 300/335/KZ-4

**Materiał:**

**Beton:** C30/37 W8

**Stal profilowa:** S355J2

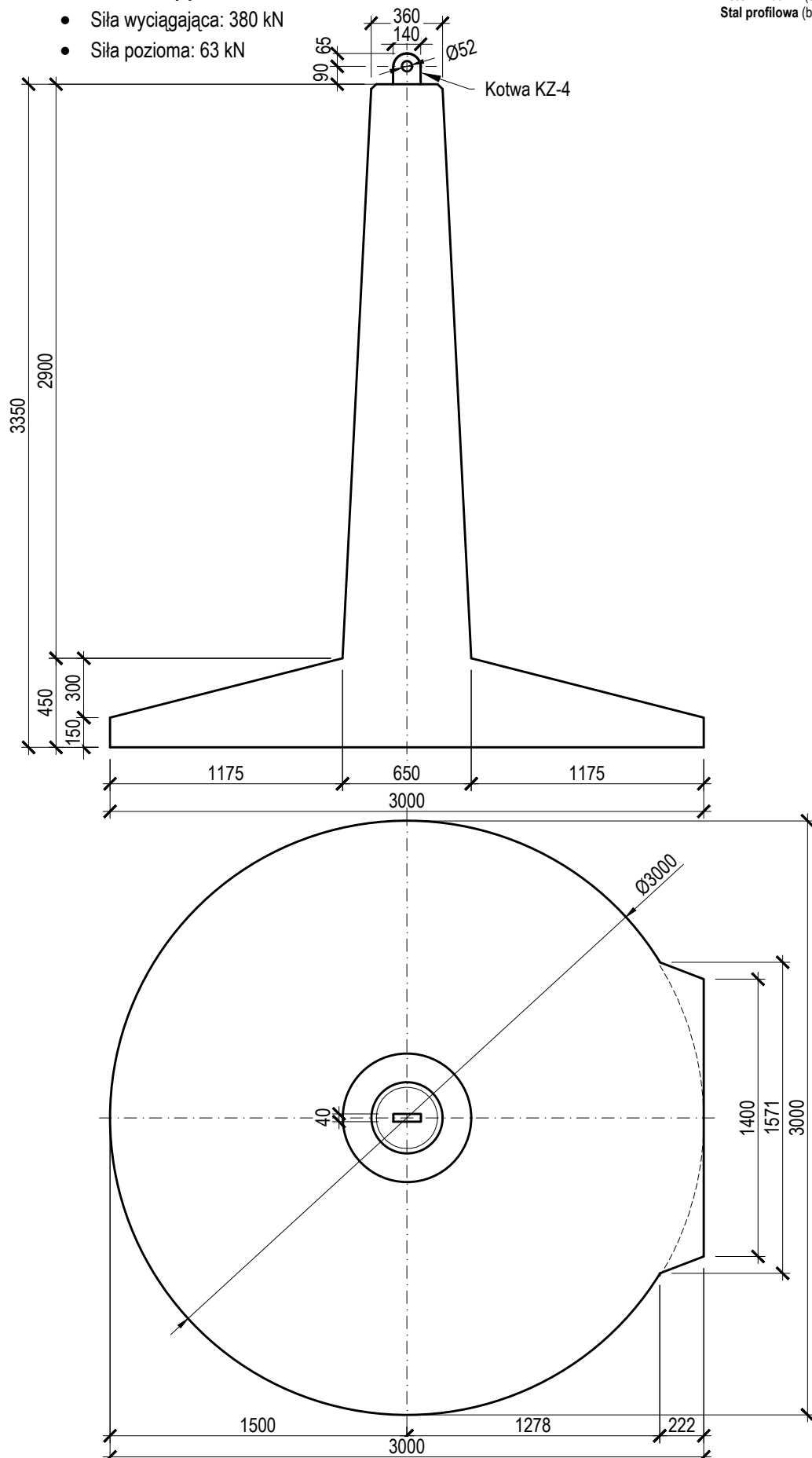
**Obmiar:**

**Beton:** 2.56 m<sup>3</sup> (5898.0 kg)

**Stal profilowa (bez kotwy):** 3.02 kg

**Maksymalne obciążenie:**

- Siła wciskająca: 450 kN
- Siła wyciągająca: 380 kN
- Siła pozioma: 63 kN



Fundamenty zostały opracowane przez firmę SPIE Elbud Gdańsk S.A.

# SFM 300/335/KZ-5

Material:

Beton: C30/37 W8

Stal profilowa: S355J2

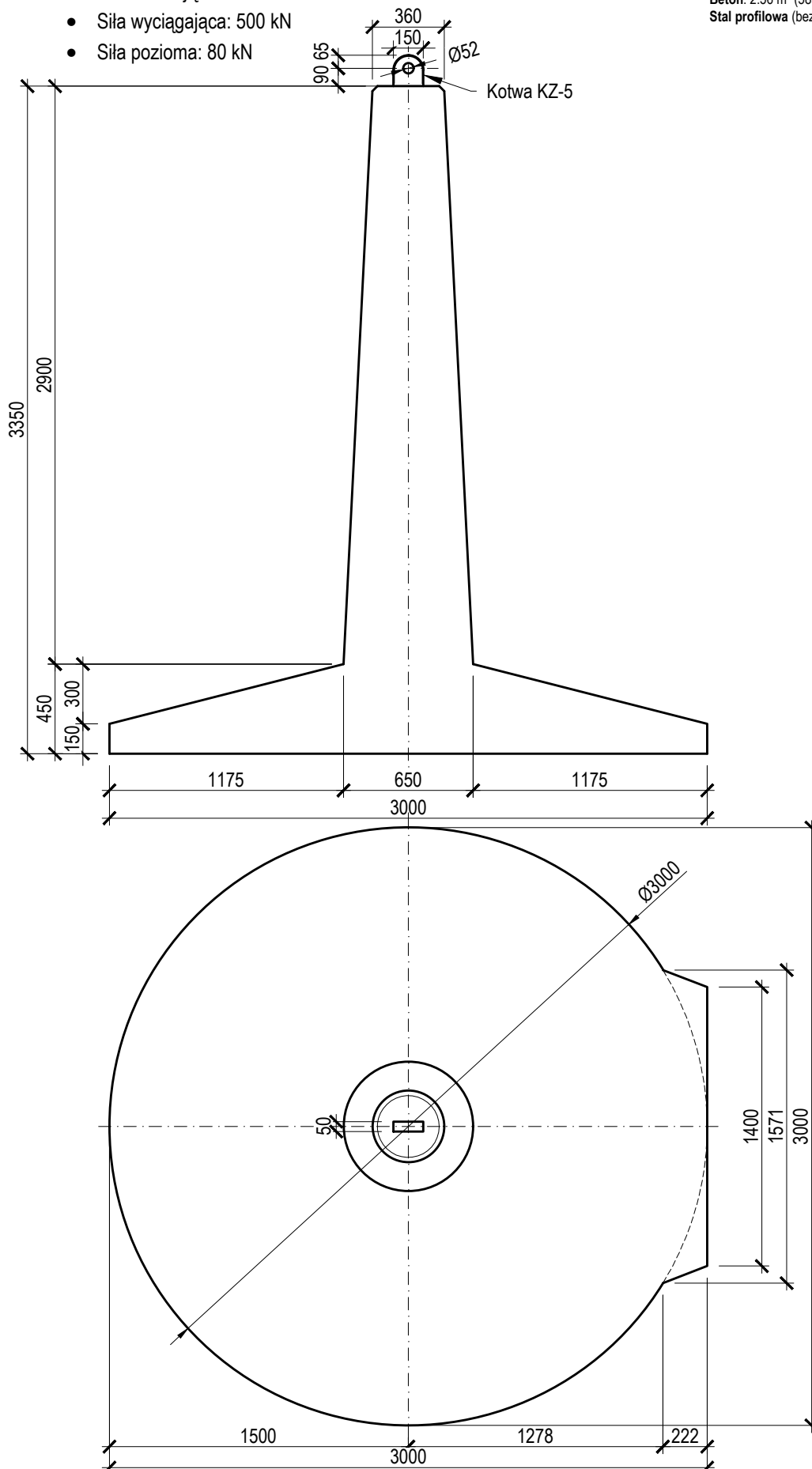
Obmiar:

Beton: 2.56 m<sup>3</sup> (5898.0 kg)

Stal profilowa (bez kotwy): 3.02 kg

Maksymalne obciążenie:

- Siła wciskająca: 500 kN
- Siła wyciągająca: 500 kN
- Siła pozioma: 80 kN



Fundamenty zostały opracowane przez firmę SPIE Elbud Gdańsk S.A.

# SFM 300/335/KZ-6

Materiał:

Beton: C30/37 W8

Stal profilowa: S355J2

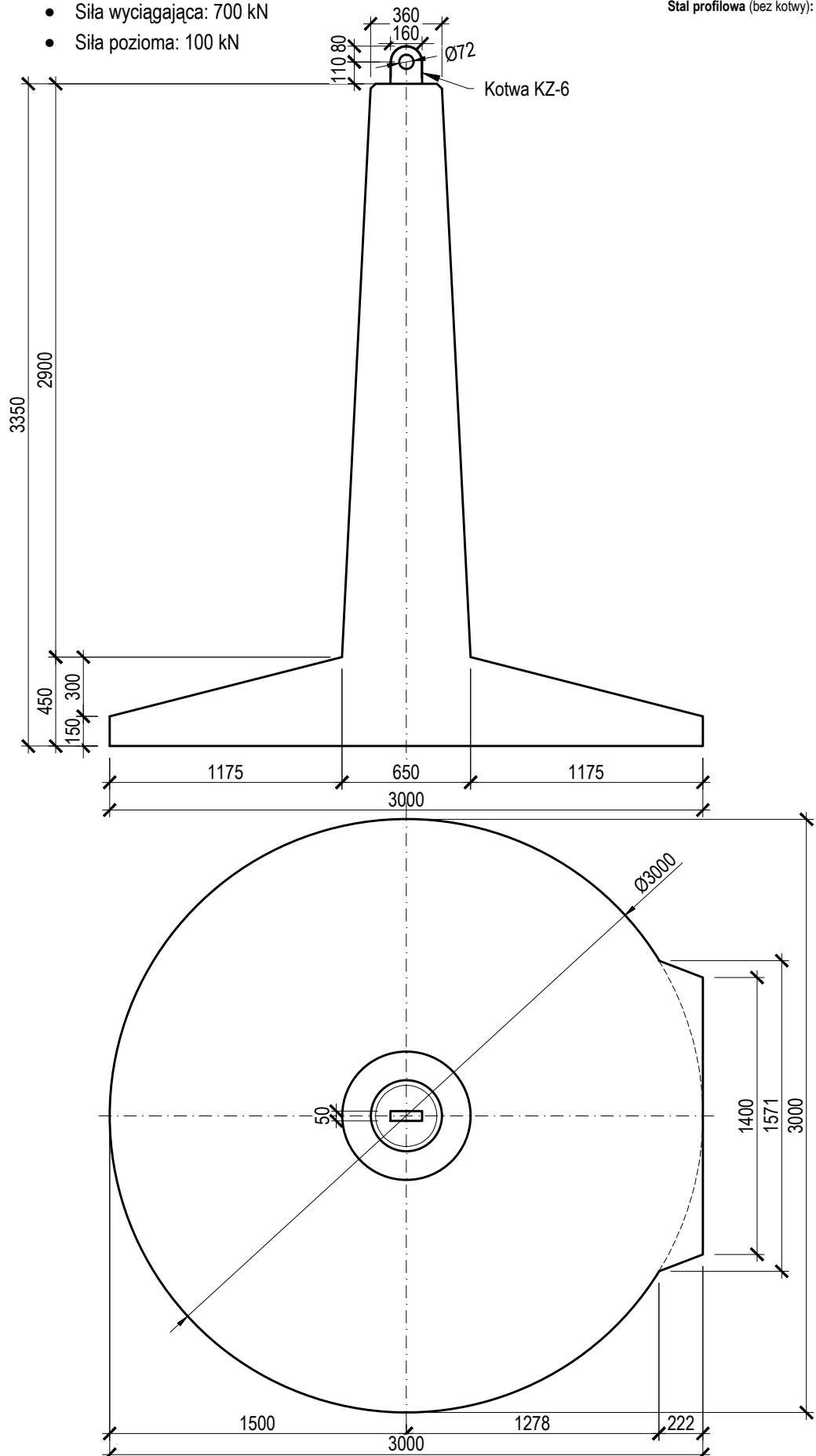
Obmiar:

Beton: 2.56 m<sup>3</sup> (5898.0 kg)

Stal profilowa (bez kotwy): 3.02 kg

Maksymalne obciążenie:

- Siła wciskająca: 880 kN
- Siła wyciągająca: 700 kN
- Siła pozioma: 100 kN



Fundamenty zostały opracowane przez firmę SPIE Elbud Gdańsk S.A.

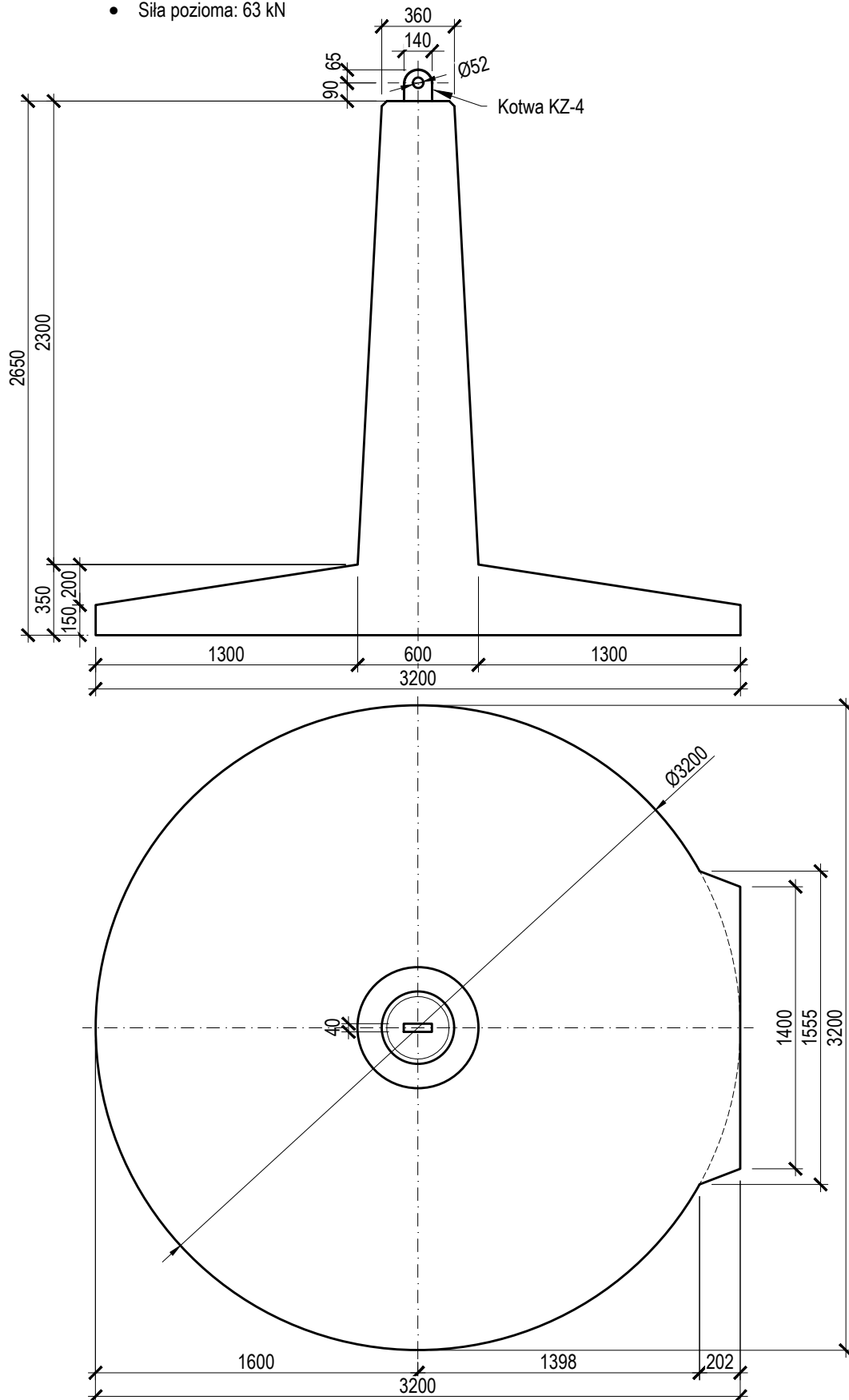
# SFM 320/265/KZ-4

**Materiał:**  
Beton: C30/37 W8  
Stal profilowa: S355J2

Maksymalne obciążenie:

- Siła wciskająca: 450 kN
- Siła wyciągająca: 380 kN
- Siła pozioma: 63 kN

**Obmiar:**  
Beton: 2.30 m<sup>3</sup> (5289.0 kg)  
Stal profilowa (bez kotwy): 3.02 kg



# SFM 320/265/KZ-5

## Materiał:

Beton: C30/37 W8

Stal profilowa: S355J2

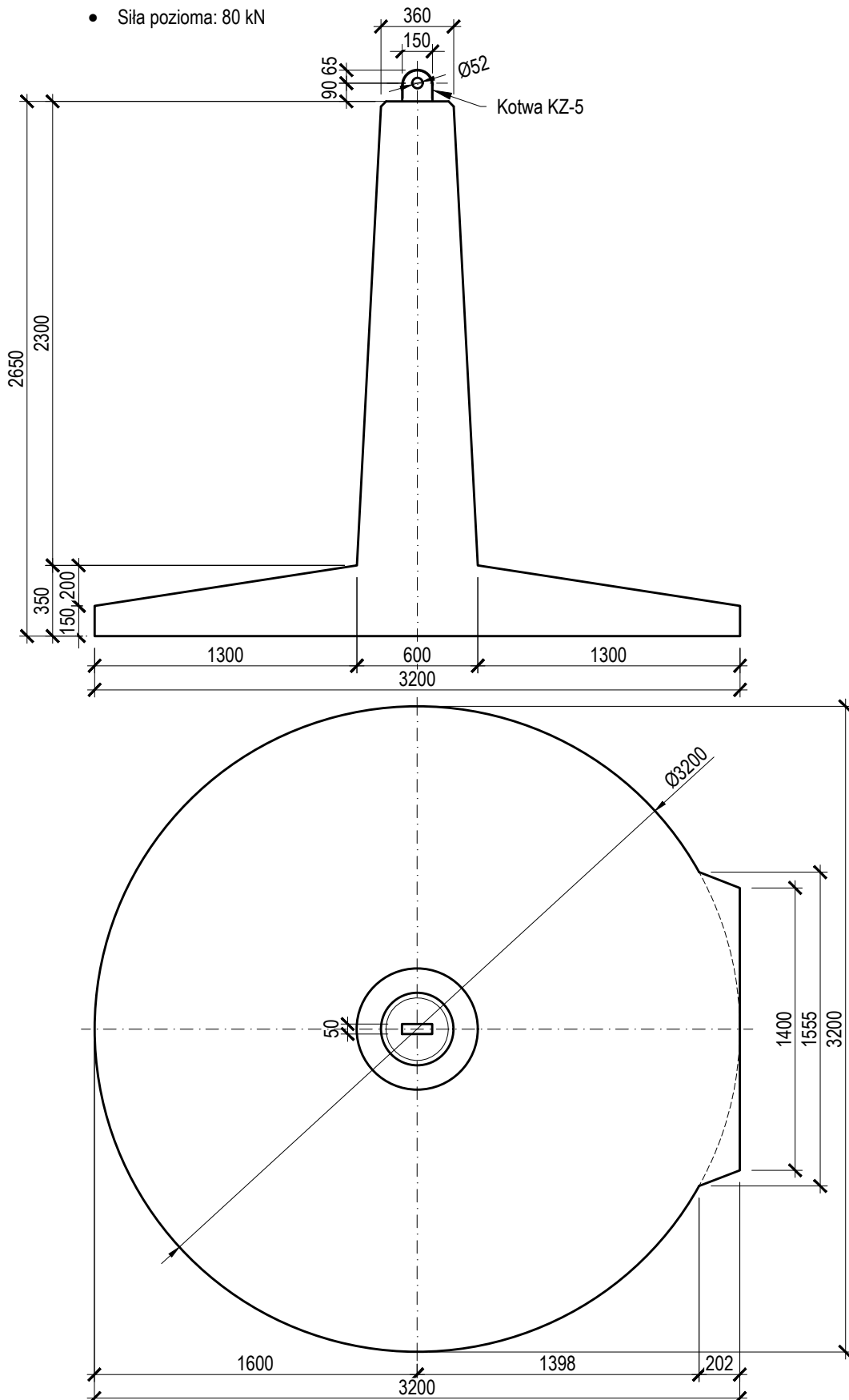
## Obmiar:

Beton: 2.30 m<sup>3</sup> (5289.0 kg)

Stal profilowa (bez kotwy): 3.02 kg

## Maksymalne obciążenie:

- Siła wciskająca: 500 kN
- Siła wyciągająca: 500 kN
- Siła pozioma: 80 kN



# SFM 320/265/KZ-6

Material:

Beton: C30/37 W8

Stal profilowa: S355J2

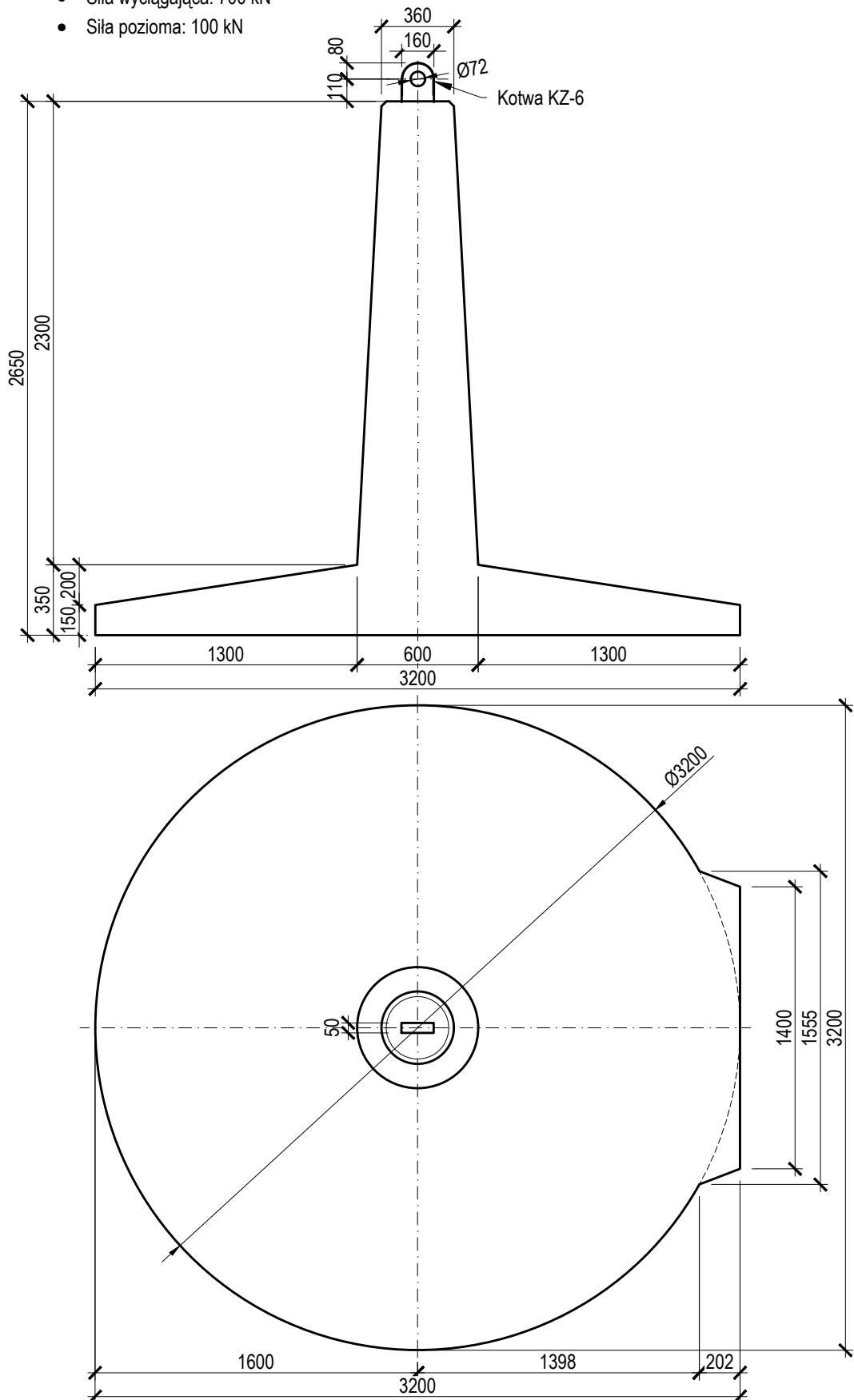
Obmiar:

Beton: 2.30 m<sup>3</sup> (5289.0 kg)

Stal profilowa (bez kotwy): 3.02 kg

Maksymalne obciążenie:

- Siła wciskająca: 880 kN
- Siła wyciągająca: 700 kN
- Siła pozioma: 100 kN



# SFM 320/335/KZ-4

Material:

Beton: C30/37 W8

Stal profilowa: S355J2

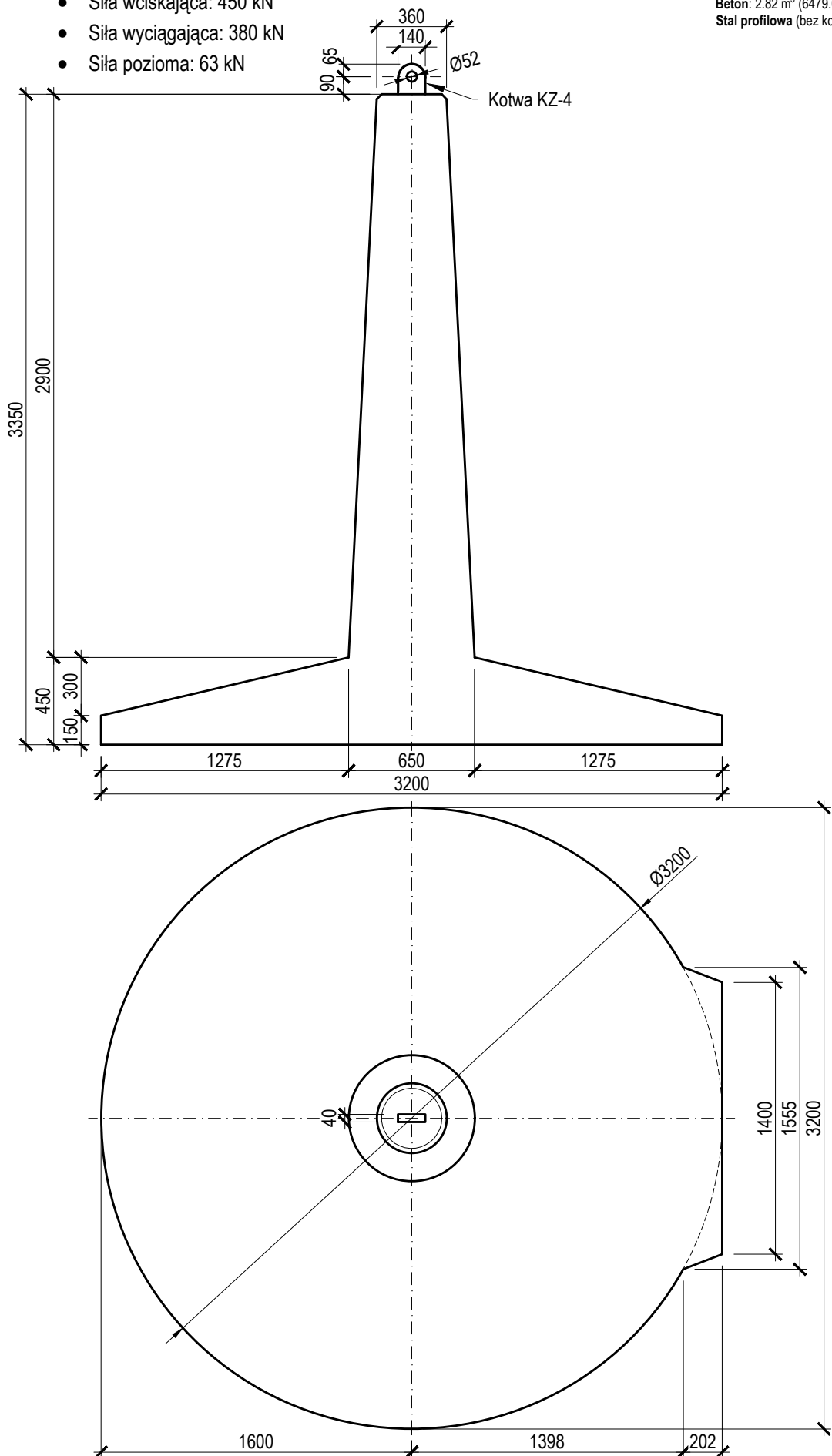
Obmiar:

Beton: 2.82 m<sup>3</sup> (6479.0 kg)

Stal profilowa (bez kotwy): 3.02 kg

Maksymalne obciążenie:

- Siła wciskająca: 450 kN
- Siła wyciągająca: 380 kN
- Siła pozioma: 63 kN



Fundamenty zostały opracowane przez firmę SPIE Elbud Gdańsk S.A.



# SFM 320/335/KZ-5

Material:

Beton: C30/37 W8

Stal profilowa: S355J2

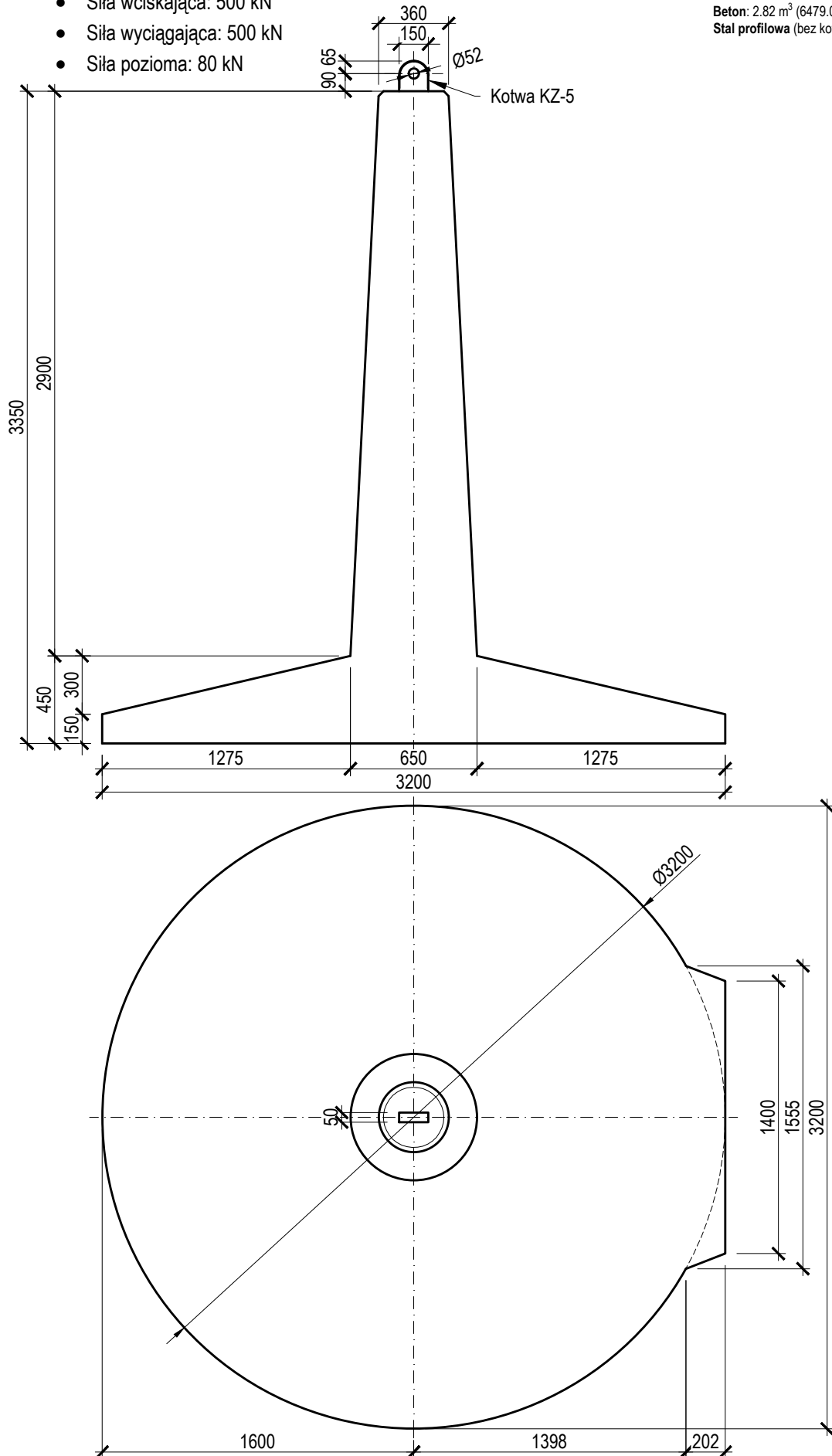
Obmiar:

Beton: 2.82 m<sup>3</sup> (6479.0 kg)

Stal profilowa (bez kotwy): 3.02 kg

Maksymalne obciążenie:

- Siła wciskająca: 500 kN
- Siła wyciągająca: 500 kN
- Siła pozioma: 80 kN



Fundamenty zostały opracowane przez firmę SPIE Elbud Gdańsk S.A.

# SFM 320/335/KZ-6

Maksymalne obciążenie:

- Siła wciskająca: 880 kN
- Siła wyciągająca: 700 kN
- Siła pozioma: 100 kN

Material:

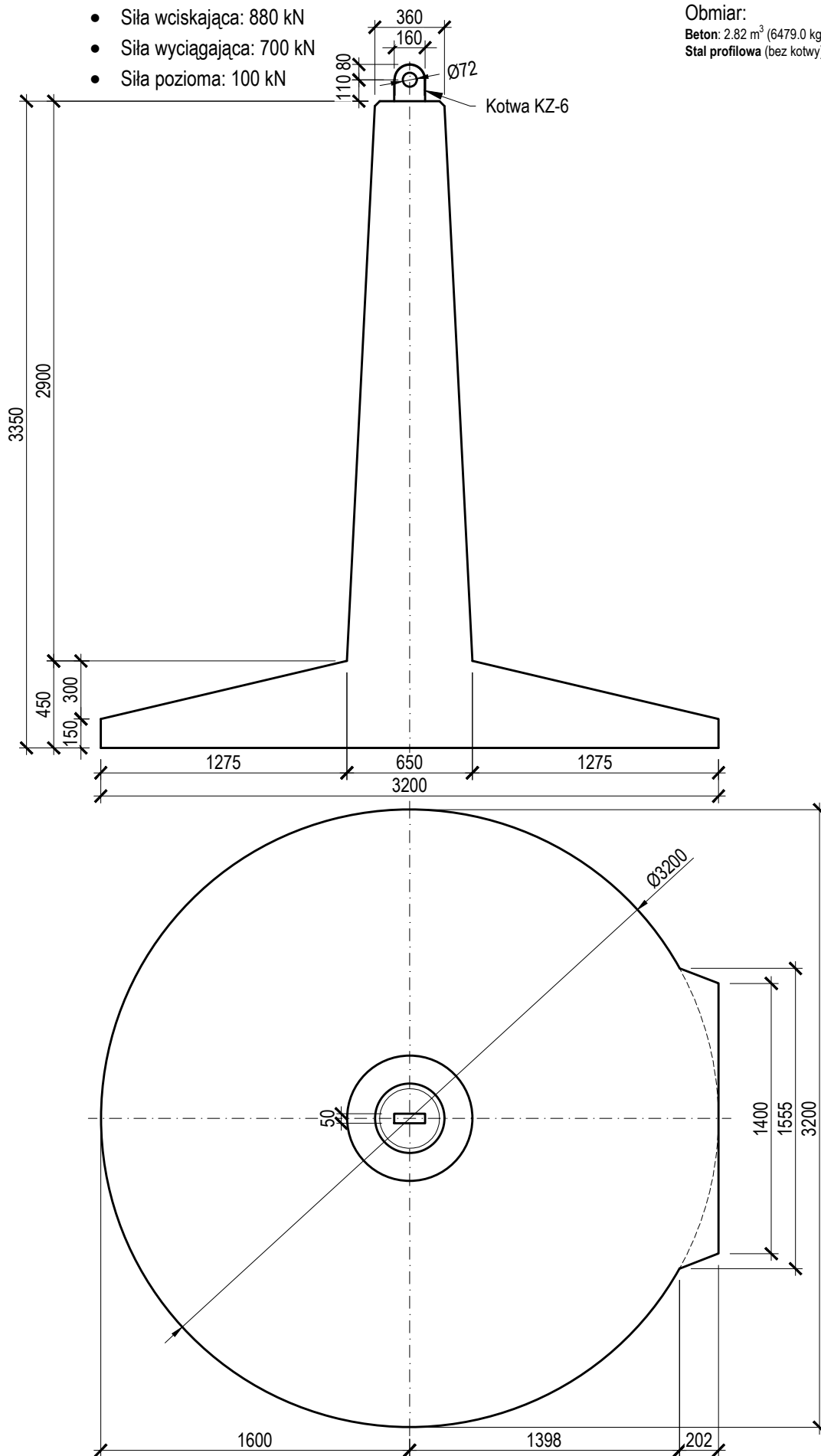
Beton: C30/37 W8

Stal profilowa: S355J2

Obmiar:

Beton: 2.82 m<sup>3</sup> (6479.0 kg)

Stal profilowa (bez kotwy): 3.02 kg



Fundamenty zostały opracowane przez firmę SPIE Elbud Gdańsk S.A.